

EV 065-D

MIKRON G 17-31 P

- R26
- C5
- P6
- R13
- R1
- IC1
- D15
- D16
- D17
- R9
- R8
- R12
- R11
- R10
- IC2
- C4
- D6
- D5
- R1
- R27
- P15
- P21
- R14
- R16
- R18
- R20
- R22
- R28
- C3
- D11
- R3
- R2
- T1
- C11
- R12
- D7
- D8
- D9
- D10
- D1
- D2
- D3
- D4
- C1

1000

10

12V

40V

2

6

12

5

14

7

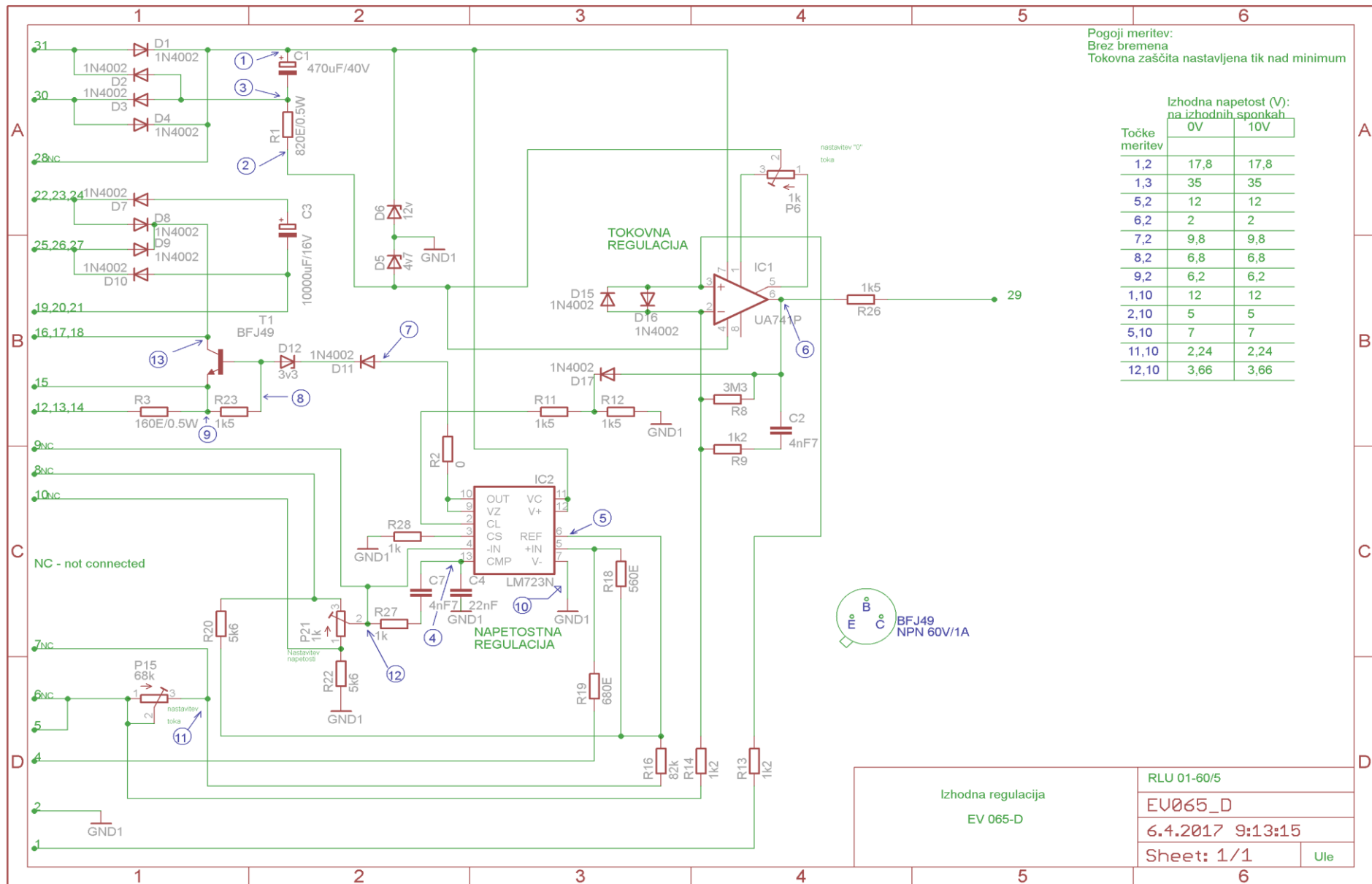
9

8

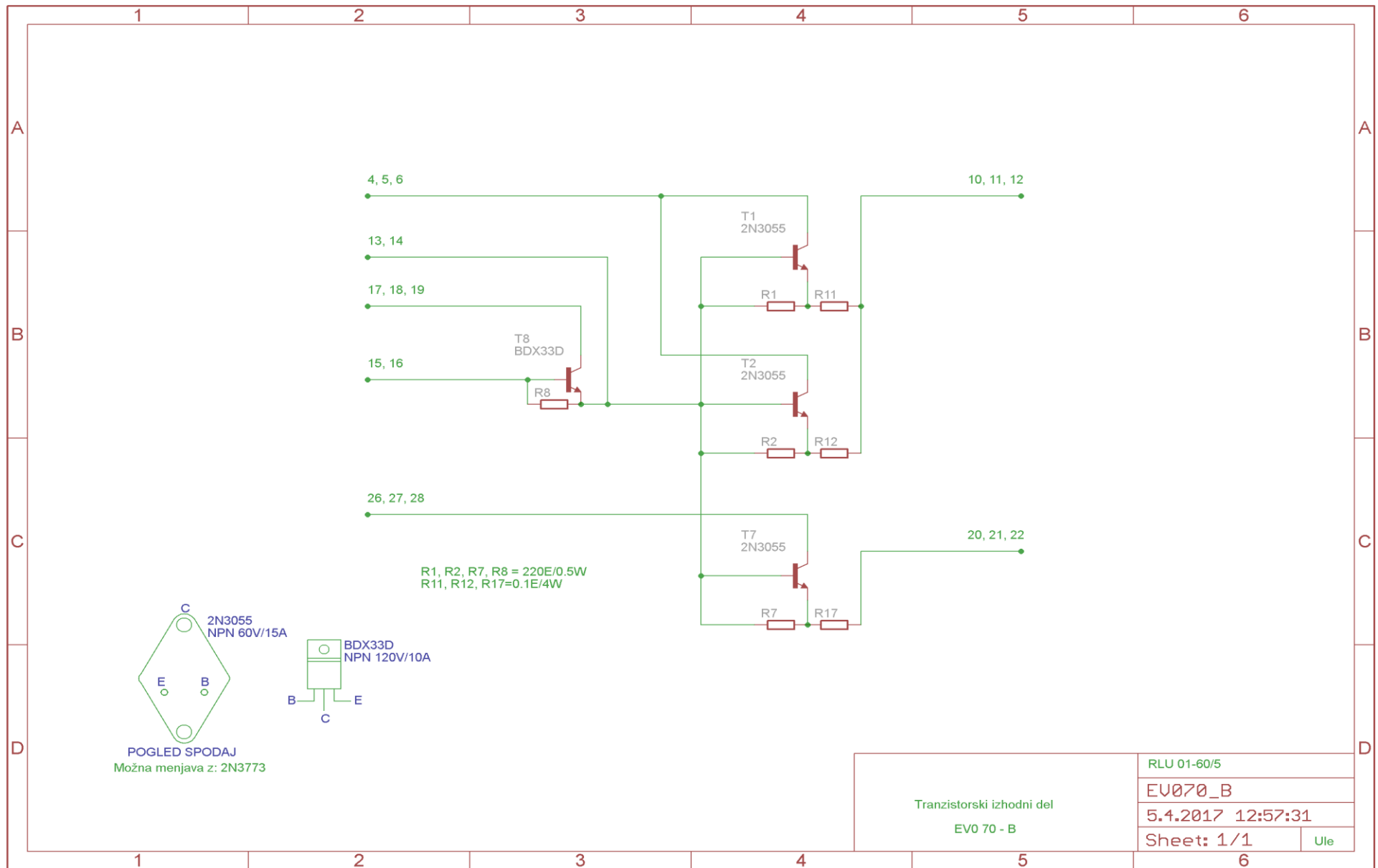
13

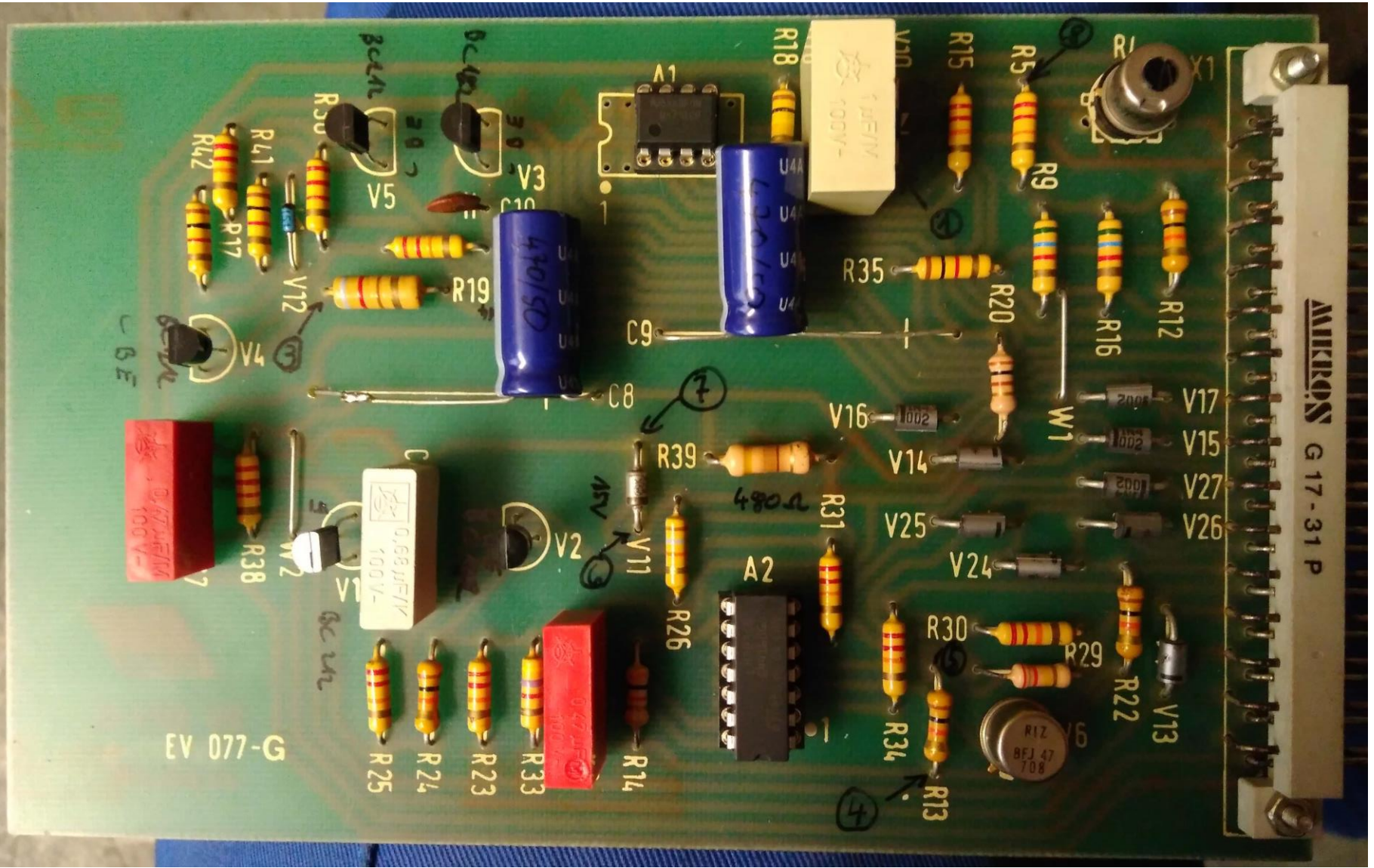
1

3









EV 077-G

MILRON G 17-31 P

A2

U4A

bc 107

bc 142

bc 108

4

7

8V

30

bc 108

bc 142

R1Z
BFJ 47
708

1.25MΩ
100V-

0.68μF/V
100V-

0.47μF/V
100V-

470/50

