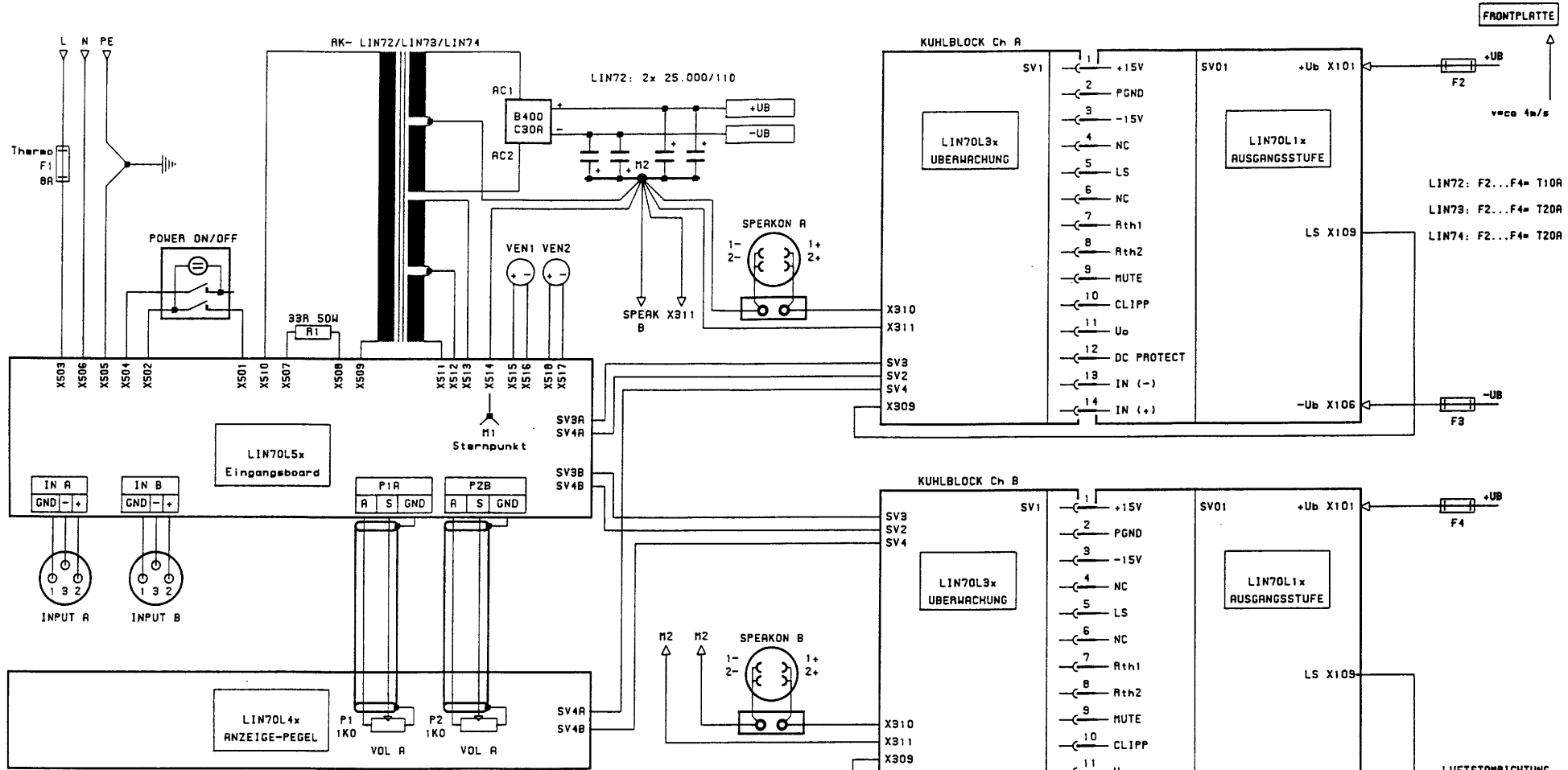


Audio Leistungsverstärker

Linear 7.1

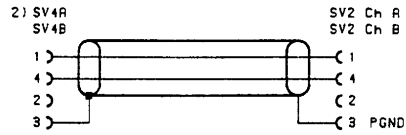
Linear 7.2

Linear 7.3



EINGANGSBOARD -----> KÜHLBLOCK A (B)

- 1) SV3A -----> SV3 Ch A LATCH 10polig 1-->1
- SV3B -----> SV3 Ch B LATCH 10polig 1-->1

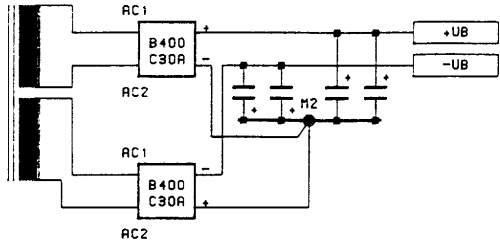


ANZEIGE/PEGEL -----> KÜHLBLOCK A (B)

- 3) SV4A -----> SV4 Ch A LATCH 10polig 1-->1
- SV4B -----> SV4 Ch B LATCH 10polig 1-->1

Netztrafo/Gleichrichter: LIN73 u. LIN74

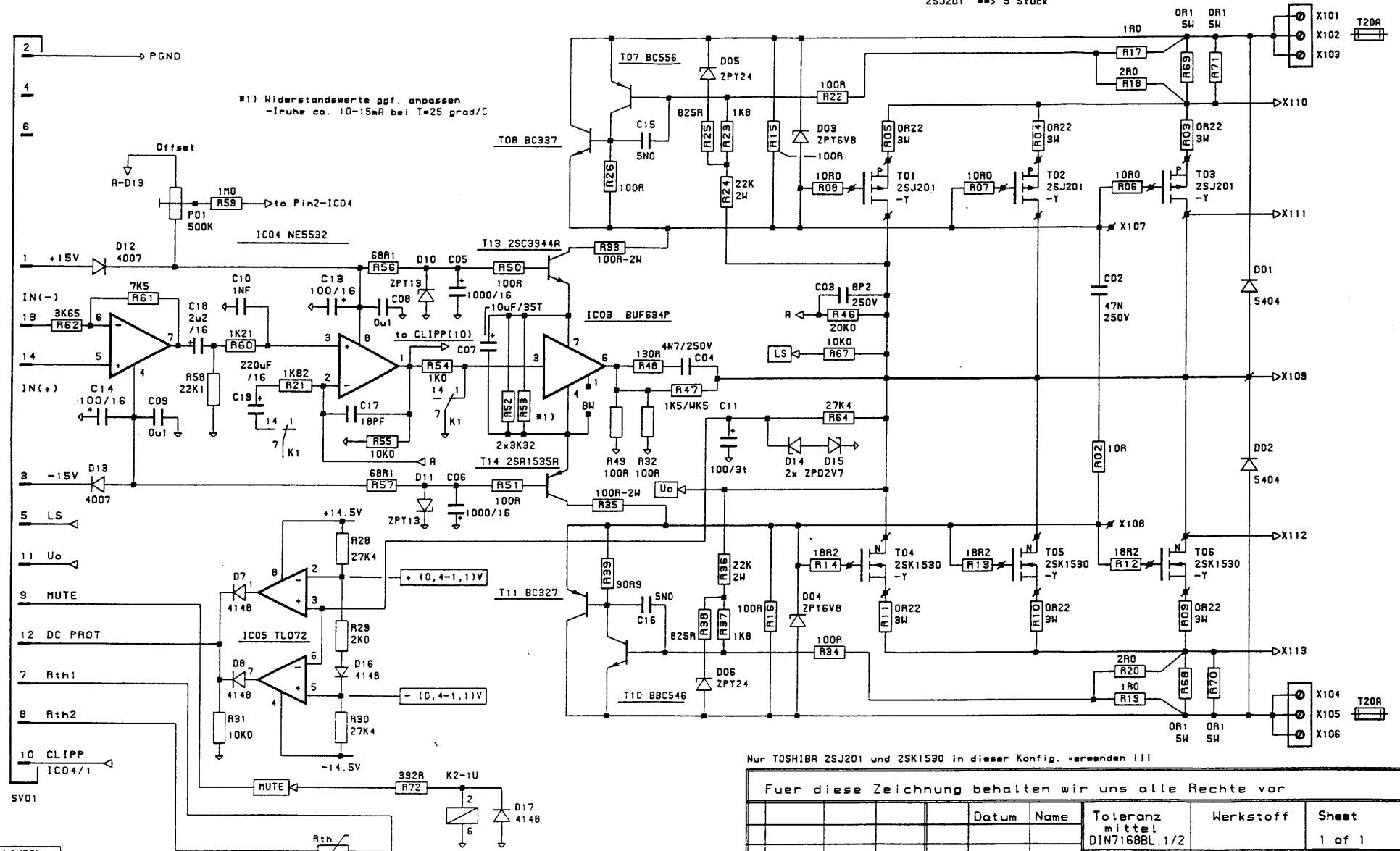
LIN73: 4x 25.000/110
LIN74: 4x 25.000/110



Fuer diese Zeichnung behalten wir uns alle Rechte vor

Datum	Name	Toleranz mittel DIN7168BL.1/2	Werkstoff	Sheet 1 of 1
16-05-96	RI			
frei g.	24-01-95	RI	Gerät/BG	LINEAR 70 AUDIO AMPLIFIER
gepr.	22-01-95	RI	Bezeichnung	BLOCKSCHALTUNG
gez.	22-01-95	RI	Zeichn.-Nr.	LIN70S10
HERTZ SYSTEMTECHNIK GmbH 27751 DELMENHORST			Datei	
H	H-M	Dot.	Name	Ers. fuer/durch

2SK1530 ==> 5 Stück
2SJ201 ==> 5 Stück



*1) Widerstandswerte ggf. anpassen
-Iruhe ca. 10-15mA bei T=25 grad/C

Nur TOSHIBA 2SJ201 und 2SK1530 in dieser Konfig. verwenden !!!

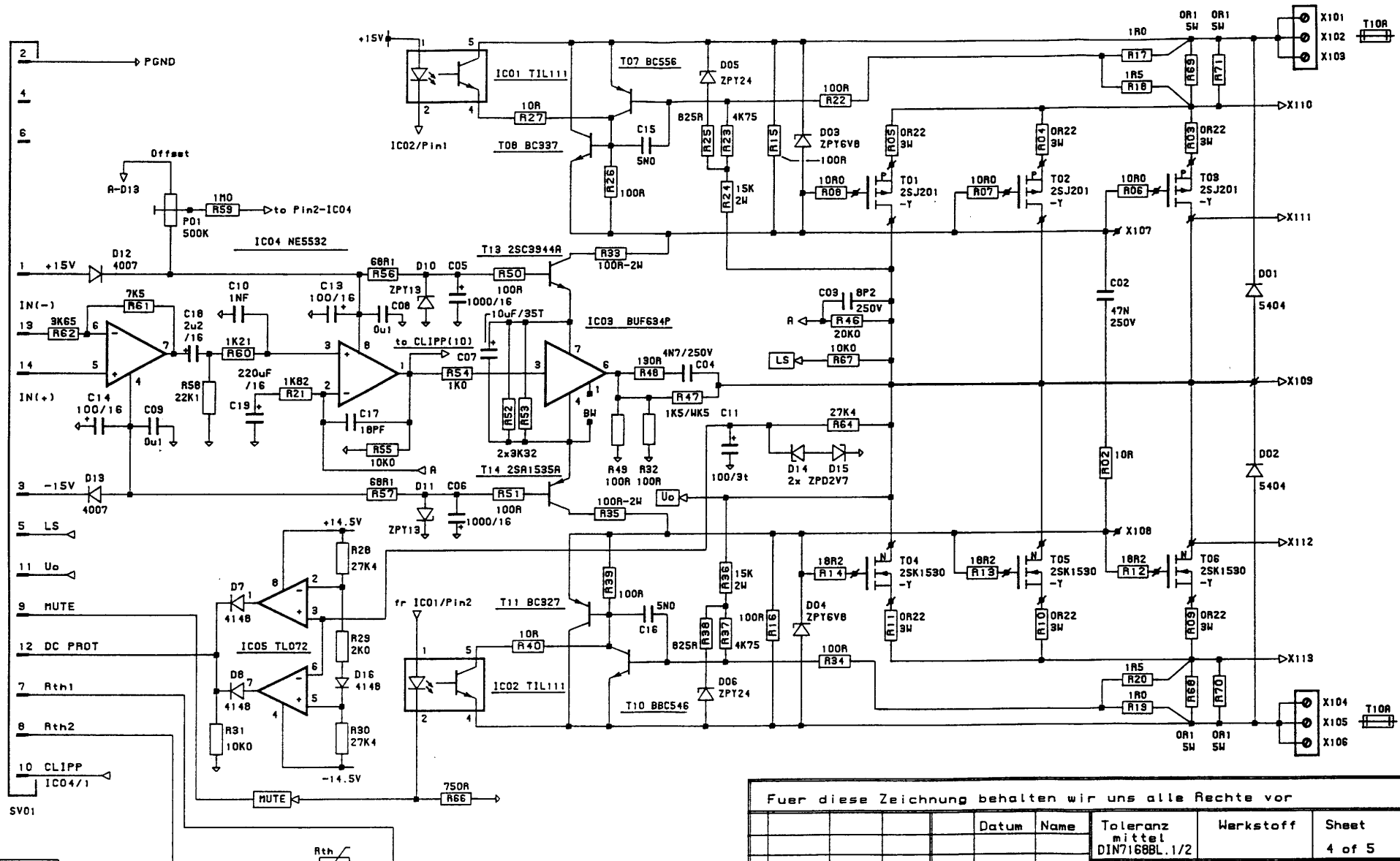
Fuer diese Zeichnung behalten wir uns alle Rechte vor						
	Datum	Name	Toleranz mittel DIN7168BL.1/2	Werkstoff	Sheet	
	21-05-86	R1			1 of 1	
	frei	24-01-85	R1	Gerät/BG		LINEAR 7.3 AUDIO AMPLIFIER
	gepr.	04-01-85	R1	Bezeichnung		Ausgangsstufe
	gez.	14-09-94	R1	Zeichn.-Nr.		LIN73S10
				Datei		
H	H-M	Dot.	Name	HERTZ SYSTEMTECHNIK GmbH 27751 DELMENHORST		Ers. fuer/durch

LIN70L1

- A * 72
- C * 19
- T * 15
- D * 17
- P * 01
- IC * 05
- X * 113
- SV * 01
- K * 01
- T1 - T6 / T13, T14 / Rth MONTIERT auf Kuehlerkoerper

- 25°C/1000R
- 50°C/1205R
- 60°C/1295R
- 70°C/1390R
- 80°C/1489R
- 90°C/1591R

Rth
KTY81/110
(990/1010R)



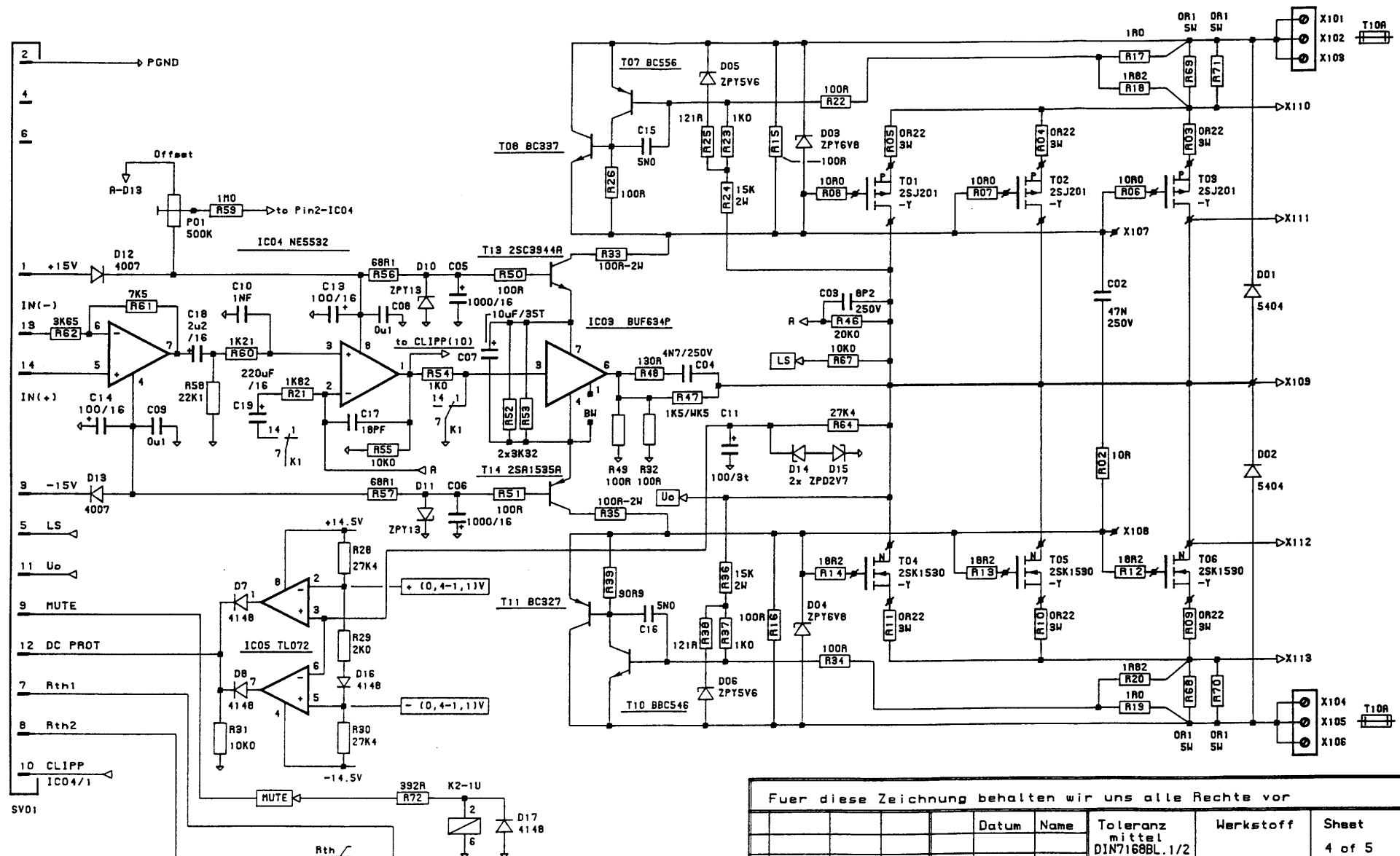
LIN70L1

- R • 71
 - C • 19
 - T • 15
 - D • 16
 - P • 01
 - IC • 05
 - X • 113
 - SV • 01
- 25mC/1000R
50mC/1205R
60mC/1295R
70mC/1990R
80mC/1489R
90mC/1591R

T1 - T6 / T13, T14 / Rth MONTIERT auf Kuhlkörper

Fuer diese Zeichnung behalten wir uns alle Rechte vor

Datum	Name	Toleranz mittel DIN7168BL 1/2	Werkstoff	Sheet 4 of 5
01-11-85	RI			
freiig. 24-01-85	RI	Gerät/BG	LINEAR 7.2 AUDIO AMPLIFIER	
gepr. 04-01-85	RI	Bezeichnung	Ausgangsstufe	
gez. 14-09-84	RI	Zeichng.-Nr.	LIN72S10	
HERTZ SYSTEMTECHNIK GmbH 27751 DELMENHORST		Datei		
H	R-M	Dat.	Name	Ers. fuer/durch



LIN70L1

- R • 72
- C • 18
- T • 15
- D • 17
- P • 01
- IC • 05
- X • 119
- SV • 01
- K • 01

- 25mC/1000R
- 50mC/1205R
- 60mC/1295R
- 70mC/1390R
- 80mC/1489R
- 90mC/1591R

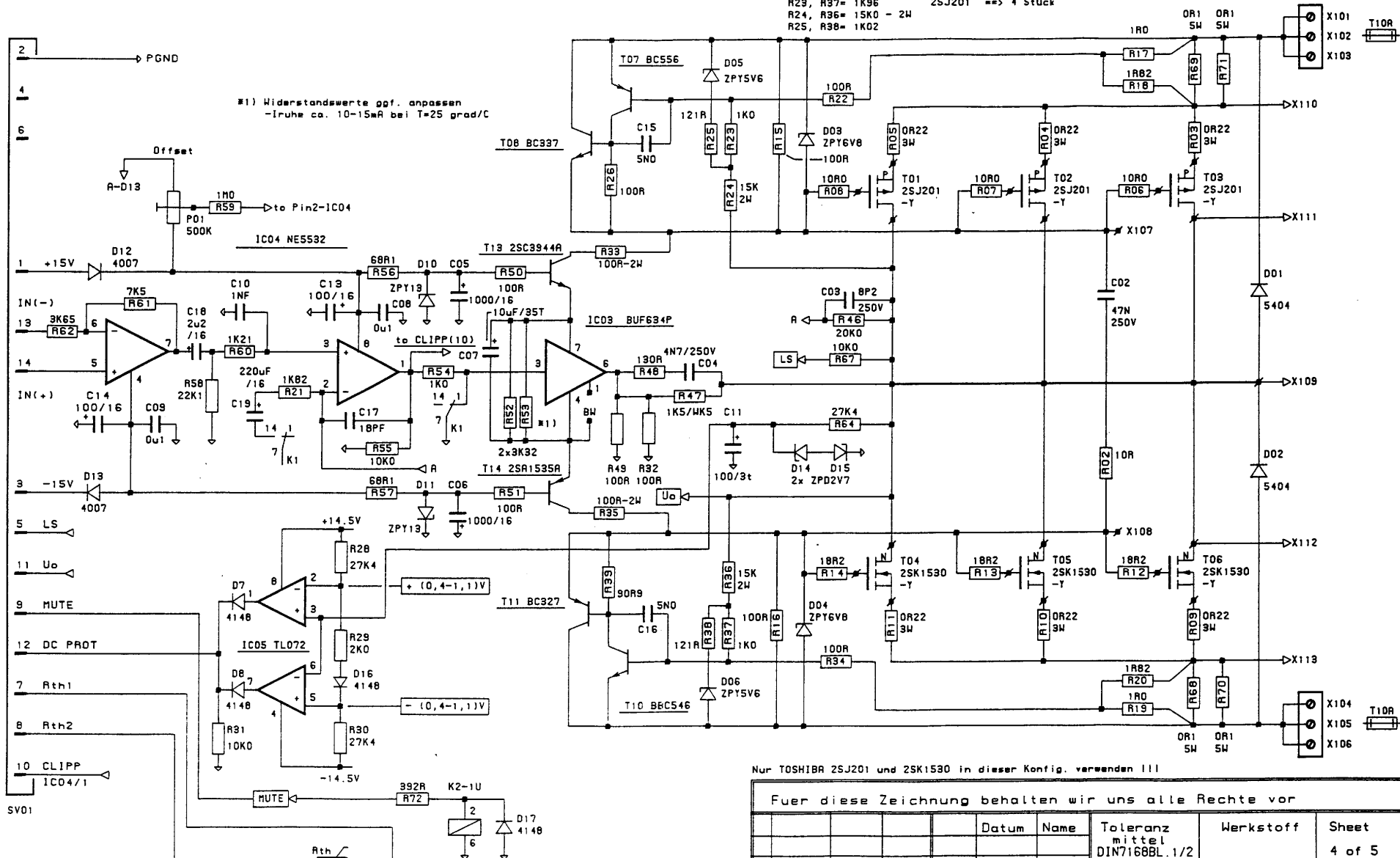
T1 - T6 / T13, T14 / Rth MONTIERT auf Kühlkörper

Fuer diese Zeichnung behalten wir uns alle Rechte vor

Datum	Name	Toleranz mittel DIN7168BL.1/2	Werkstoff	Sheet 4 of 5
15-11-85	RI			
frei g.	24-01-85	RI	Gerät/BG	LINEAR 7.2 AUDIO AMPLIFIER
gepr.	04-01-85	RI	Bezeichnung	Ausgangsstufe
gez.	14-08-84	RI	Zeichng.-Nr.	LIN72S11
HERTZ SYSTEMTECHNIK GmbH 27751 DELMENHORST		Datei	Ers. fuer/durch	
R	R-M	Dat.	Name	

S0A Linear 7.24: R17, R19= 1R0
 R18, R20= 2R4
 R22, R34= 100R
 R23, R37= 1K96
 R24, R36= 15K0 - 2W
 R25, R38= 1K02
 D05, D06= ZPY5V6
 2SK1530 ==> 4 Stuck
 2SJ201 ==> 4 Stuck

*1) Widerstandswerte ggf. anpassen
 -Iruhe ca. 10-15mA bei T=25 grad/C

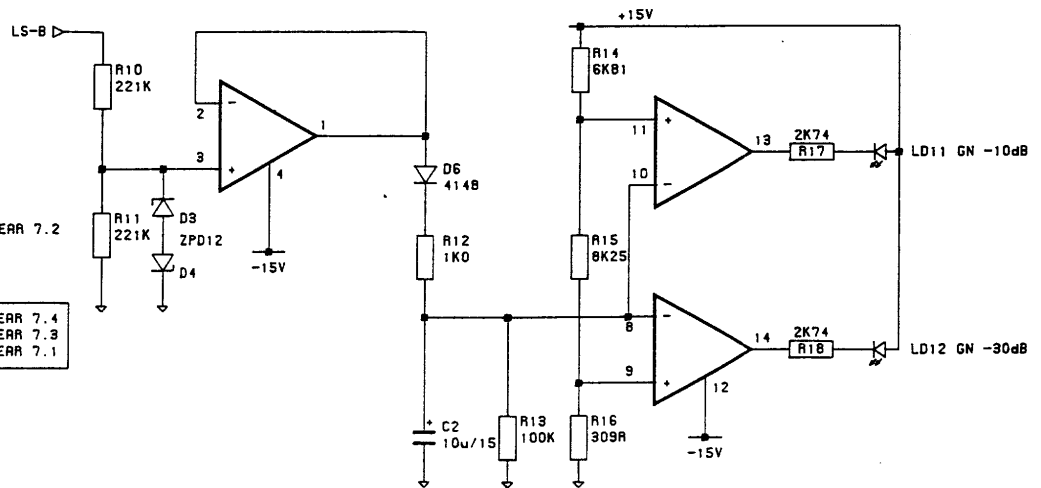
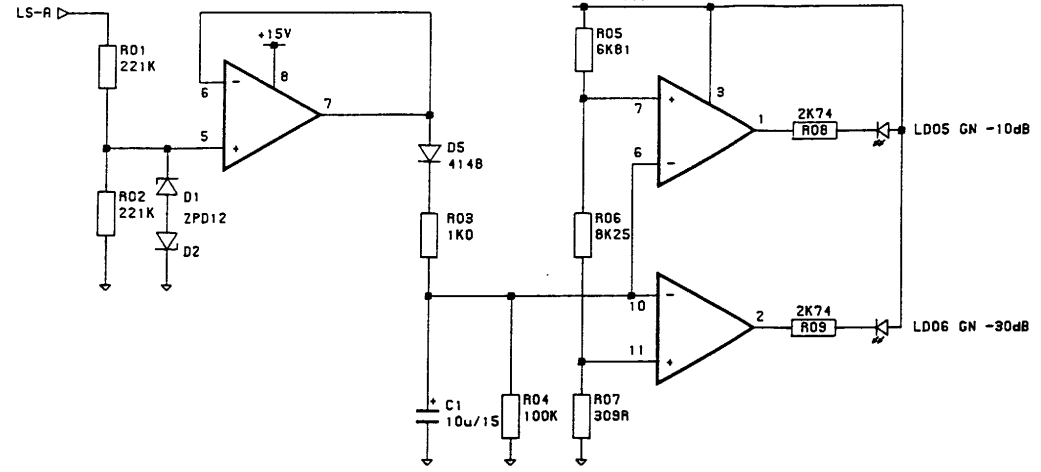
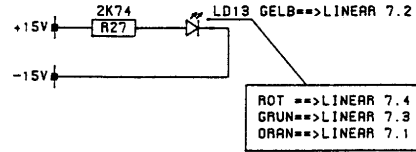
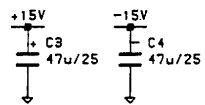
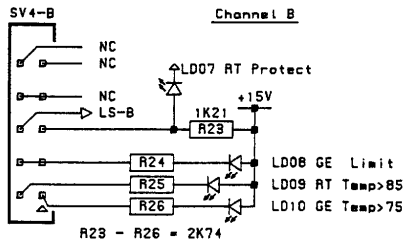
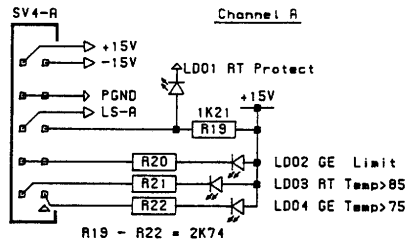


- LIN70L1
- R * 72
 - C * 19
 - T * 15
 - D * 17
 - P * 01
 - IC * 05
 - X * 113
 - SV * 01
 - K * 01
- 25mC/1000R
 50mC/1205R
 60mC/1295R
 70mC/1390R
 80mC/1489R
 90mC/1591R
- T1 - T6 / T13, T14 / Rth MONTIERT auf Kuhlkörper

Nur TOSHIBA 2SJ201 und 2SK1530 in dieser Konfig. verwenden !!!

Fuer diese Zeichnung behalten wir uns alle Rechte vor

Datum	Name	Toleranz mittel	Werkstoff	Sheet
16-05-96	R1	DIN7168BL.1/2		4 of 5
15-11-95	R1			
frei g.	24-01-95	R1	Gerät/BG	LINEAR 7.2 AUDIO AMPLIFIER
gepr.	04-01-95	R1	Bezeichnung	Ausgangsstufe
gez.	14-09-94	R1	Zeichn.-Nr.	
HERTZ SYSTEMTECHNIK GmbH 27751 DELMENHORST			Datei	LIN72S12
Ers. fuer/durch				



LIN70L4x

C = 4
D = 6
R = 27
IC = 2
LD = 13

Fuer diese Zeichnung behalten wir uns alle Rechte vor

		Datum	Name	Toleranz mittel DIN7168BL.1/2	Werkstoff	Sheet 1 of 1
		16-05-96				
		freig. 24-01-95	R1		Gerät/BC	LINEAR 70 AUDIO AMPLIFIER
		gepr. 12-01-95	R1		Bezeichnung	Anzeige - Pegel
		gez. 12-01-95	R1		Zeichng.-Nr.	LIN70S40
					Datei	
H	R-M	Dat.	Name	HERTZ SYSTEMTECHNIK GmbH 27751 DELMENHORST		Ers. fuer/durch