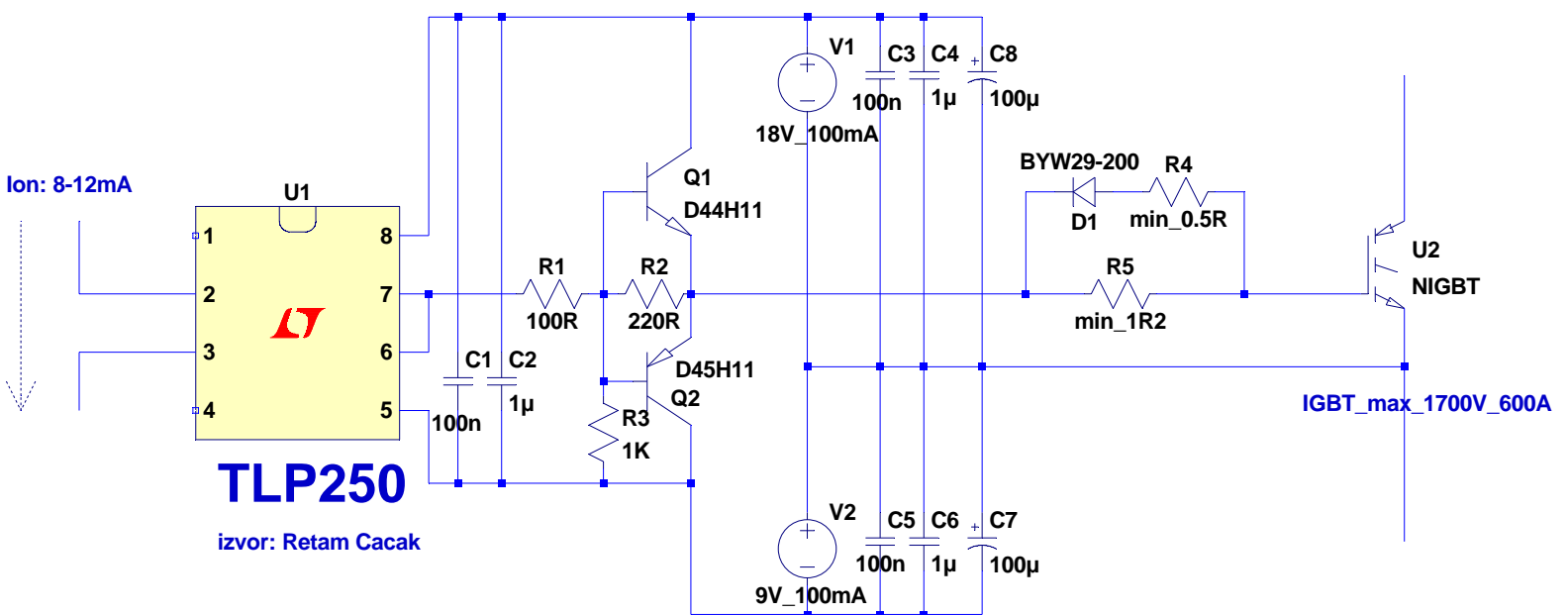


IGBT driver: 0-20KHz, +-15Apk



TLP250
izvor: Retam Cacak

D44H11, D45H11, OnSemi, izvor Kelco Beograd