

KLASA: UP/I-960-03/97-04/62
URBROJ: 558-03/1-98-5
Zagreb, 19. siječnja 1998

Na temelju članka 202. Zakona o općem upravnom postupku ("Narodne novine", br. 53/91) i članka 24. Zakona o mjeriteljskoj djelatnosti ("Narodne novine", br. 11/94) na zahtjev tvrtke "ISKRAEMECO d.d" donosi se

R J E Š E N J E

o tipnom odobrenju mjerila

1. Odobrava se tip mjerila:
 - Vrsta mjerila: digitalni uklopni sat
 - Tvornička oznaka mjerila: TKM7-... i TKM71-...
 - Proizvođač mjerila: ISKRAEMECO d.d.
 - Mjesto i država: Kranj, Slovenija
 - Službena oznaka tipa mjerila: HR H-1-1006
2. Mjerila iz točke 1. ovog rješenja mogu se podnositi na ovjeravanje.
3. Sastavni je dio ovog rješenja prilog u kojem su dane značajke mjerila, uvjeti i ograničenja primjene mjerila te način ovjeravanja i žigosanja mjerila. Prilog se sastoji od 5 stranica.

O B R A Z L O Ž E N J E

Tvrtka "ISKRAEMECO d.d." podnijela je 27. svibnja 1997 godine zahtjev za tipno odobrenje mjerila iz točke 1. izreke ovog rješenja. Tipnim ispitivanjem mjerila utvrđeno je da mjerilo udovoljava mjeriteljskim zahtjevima propisanim Pravilnikom o metrološkim uvjetima za uklopne satove.

Na temelju rečenog odlučeno je kao u izreci.

Upravna pristojba naplaćena je prema tarifnom broju 1. i 2. Zakona o upravnim pristojbama ("Narodne novine", br. 8/96) u iznosu od 20,00 kn i 50,00 kn od podnositelja zahtjeva i poništena.

R a v n a t e l j:

dr. Jakša Topić

1. PODACI O MJERITELJSKIM ZAHTJEVIMA NA TEMELJU KOJIH JE OBAVLJENO TIPNO ISPITIVANJE MJERILA

Tipno ispitivanje mjerila provedeno je na temelju Pravilnika o mjeriteljskim zahtjevima za uklopne satove za upravljanje tarifom i potrošnjom i IEC 1038 : 1991 : Time switches for tariff and load control.

2. TEHNIČKI OPIS DIGITALNOG UKLOPNOG SATA TIPRA TKM7-.. I TKM71-..

Digitalni uklopni satovi TKM7-.. i TKM71-.. namijenjeni su upravljanju vremenski ovisnim pomoćnim napravama u brojilu električne energije te za druga vremenski ovisna upravljanja napravama i potrošačima prema dnevnom i tjednom ponavljajućem vremenskom programu.

Preko tipkovnice moguće je upisati do 16 programskih vremena, s razmakom upisanih vremena od 1 minute.

Digitalni uklopni sat TKM7-.. omogućuje vremensko upravljanje napravama i potrošača preko izlaznog releja. Vremensko upravljanje releja izvedeno je uporabom dnevnog programa ili kombiniranjem dnevnog i tjednog programa. Uklopni sat TKM7-.. namijenjen je upravljanju tarifama kod brojila električne energije.

Digitalni uklopni satovi TKM71-.. omogućuje vremensko upravljanje napravama i potrošačima preko najviše tri izlazna releja. Namijenjen je upravljanju više tarifa ili do dva pokazivača maksimuma (M1 i M2) u brojilu električne energije.

Signal upravljanja pokazivača maksimuma M1 namješten je u tvornici te ima nepromjenjivi mjerni period $t_m = 15$ min. te vrijeme isključenja $t_i = 9$ s.

Signal upravljanja pokazivača maksimuma M2 može se u tvornici namjestiti prema zahtjevu kupca i to s ovim mjernim periodima t_m i vremenima isključenja t_i :

t_m (min)	1	2	3	5	10	15	20	30	60	75	120	135	240	255	360	375
t_i (s)	1	2	3	4	5	6	9	12	15	18	36	45	60	81	153	225

Digitalni uklopni satovi TKM7-.. i TKM71-.. projektirani su s 4-bitnim mikroracionalom s ugrađenim pogonskim sklopom za LCD pokazivač. Temeljni ulazni podatak mikroracionalu su impulsi koje generira kvarcni oscilator rezonantne frekvencije 4,194304 MHz koja se na odgovarajući način dijeli s C-MOS poluvodičkom logikom. Preko tipkovnice s osam tipki unosi se realno vrijeme i programska vremena za prebacivanje izlaznih releja. Izlazni iz sata su bezpotencijalni kontakti releja (radni ili neradni ovisno o zahtjevu kupca).

Prikaz realnog vremena i stanja prekidača izvedeno je na pokazivaču s tekućim kristalima (LCD). Izlazni su prekidači s promjenjivim položajem upravljani preko tranzistorskog pojačivačkog stupnja s upravljačkom logikom mikroracionala. Za nadzor uključivanja prvog izlaznog prekidača služi svijetleća dioda na prednjoj ploči.

Kod nestanka napona mreže prekidači prelaze u stanje mirovanja, ali ostale funkcije sata ostaju nepromijenjene jer uklopni sat ima pričuvno napajanje (bateriju ili akumulator, ovisno o zahtjevu kupca). Baterija ili akumulator mogu biti ugrađeni u posebno plastično kućište, što omogućuje jednostavnu i brzu ugradnju ili zamjenu, a može biti izravno zalemljen na PTIV. Poseban prekidač omogućuje isključenje pričuvnog napona za vrijeme skladištenja.

Kućište uklopnog sata sastoji se od osnovne ploče, priključnice, poklopca uklopnog sata i poklopca priključnice. Osnovna ploča i poklopac priključnice izrađeni su od neprozirne, a poklopac uklopnog sata od prozirne termoplastične mase (polikarbonat). Priključnica je izrađena od bakelita. Poklopac uklopnog sata i poklopac priključnice mogu se odvojeno plombirati.

3. OZNAČIVANJE TIPRA UKLOPNOG SATA TIPRA TKM7-.. I TKM71-..

Označavanje TKM7-....:

TKM7 – x P 1

	1	jedan prekidač
releju	P	usporodna kombinacija dnevnog i tjednog programa na istom
22.00,	T	kod uključivanja se unosi programski blok 7.00, 13.00, 16.00,
		subotom 22.00,ponedjeljkom 7.00
22.00,	D	kod uključivanja se unosi programski blok 7.00, 13.00, 16.00,
	N	kod uključivanja nema upisa programskog bloka
		TKM7-.. digitalni uklopni sat za prebacivanje tarife

Označavanje TKM71-....:

TKM71 – x x x x

- H izvedba za upravljanje trotarifnim brojlilima
- (bez oznake) ne služi za upravljanje trotarifnim brojlilima

- 1 jedan prekidač
- 2 dva prekidača
- 3 tri prekidača

- S serijska kombinacija dnevnog i tjednog programa na istom releju
- P usporedna kombinacija dnevnog i tjednog programa na istom releju
- N bez povezivanja dnevnog i tjednog programa na istom releju

- T kod uključivanja se unosi programski blok 7.00, 13.00, 16.00, 22.00, subotom 22.00, ponedjeljkom 7.00
- D kod uključivanja se unosi programski blok 7.00, 13.00, 16.00, 22.00,
- N kod uključivanja nema upisa programskog bloka

TKM71-.. digitalni uklopni sat za mjerne garniture

4. TEHNIČKI PODACI UKLOPNOG SATA TIPA TKM7-.. I TKM71-..

Nazivni napon napajanja	100/230 V
Nazivna učestalost napajanja	40 - 060 Hz
Nazivni isklonni napon	250 V
Nazivna isklonna struja	10 A uz $\cos \varphi = 1$ (omski teret) 5 A uz $\cos \varphi = 0,4$ (induktivni teret)
Vlastita potrošnja	< 2 VA induktivno
Pričuvno napajanje	baterija ili akumulator
Pogonska pričuva	> 1200 sati kod napajanja litijevom baterijom > 96 sati kod napajanja NiCd akumulatorom
Vremenska baza – kvarcni oscilator	41948304 Hz
Točnosti uklopnog sata (pri temp. okoline 23°C)	bolja od 0,5 s/24 h (uz mrežno napajanje) bolja od 1,5 s/24 h (uz pričuvno napajanje)
temperaturna ovisnost točnosti sata	bolja od 0,1 s/°C/24 h
Klimatski uvjeti	za normalan rad od -20°C do +55°C za skladištenje od -20°C do +70°C
Zaštita kućišta od ulaska prašine i vlage	IP 51
Masa uklopnog sata	< 0,4 kg

5. CRTEŽI I SLIKE ZA IDENTIFIKACIJU UKLOPNOG SATA TIPA TKM7-.. I TKM71-..

Crtež/slika	Sadržaj crteža/slike
Slika 1	Izgled uklopnog sata TKM7-TP1
Slika 2	Blok shema uklopnog sata
Slika 3	Nacrt uklopnog sata s izmjerama
Slika 4	Izgled natpisne pločice uklopnog sata
Slika 5	Pojašnjenje LCD prikaza i tipkovnice

6. DOPUŠTENE GRANICE POGREŠAKA

Pri ispitivanju uklopnog sata uz referencijske uvjete iz članaka 16. i 17. Pravilnika o mjeriteljskim zahtjevima za uklopne satove za upravljanje tarifom i potrošnjom, točnost uklopnog sata treba biti u granicama danim u članku 12.

7. NATPISI I OZNAKE

Natpisi i oznake (kao i način označivanja napona i struje) na uklopnom satu moraju biti u skladu s člankom 22. Pravilnika o mjeriteljskim zahtjevima za uklopne satove za upravljanje tarifom i potrošnjom. Natpisi i oznake moraju biti na vidljivu mjestu, takvi da u normalnim uvjetima ostaju trajno čitljivi.

Natpisi i oznake trebaju biti na hrvatskom jeziku.

8. OVJERAVANJE I ŽIGOSANJE BROJILA

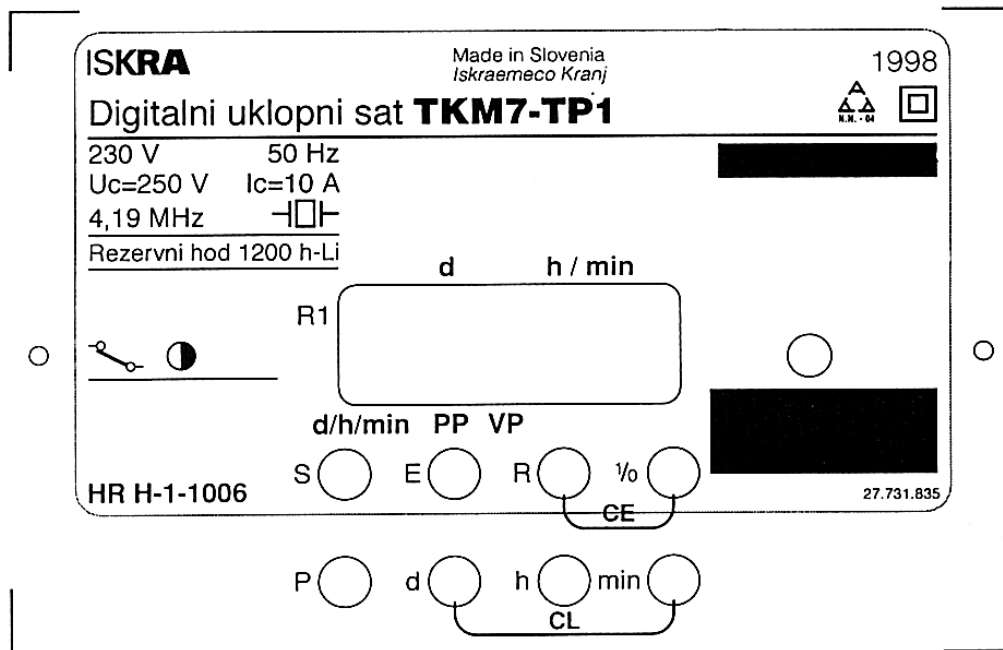
Ovjeravanje uklopnog sata provodi se godišnjim ovjernim žigom u obliku naljepnice koja se stavlja na natpisnu pločicu uklopnog sata (ispod poklopca uklopnog sata).

Žigosanje olovnih ili kositrenih plombi, kojima se osiguravaju vijci na kućištu uklopnog sata od neovlaštenih zahvata kojima bi se mogla mijenjati mjerna svojstva uklopnog sata, obavljaju djelatnici distribucije električne energije žigom distribucije prilikom ugradbe uklopnog sata.

Ovjereno razdoblje za uklopne satove za upravljanje tarifama kod brojila električne energije nije ograničeno, a za uklopne satove koji upravljaju pokazivačima najveće vrijednosti srednje snage i tarifama kod brojila električne energije je 8 godina.

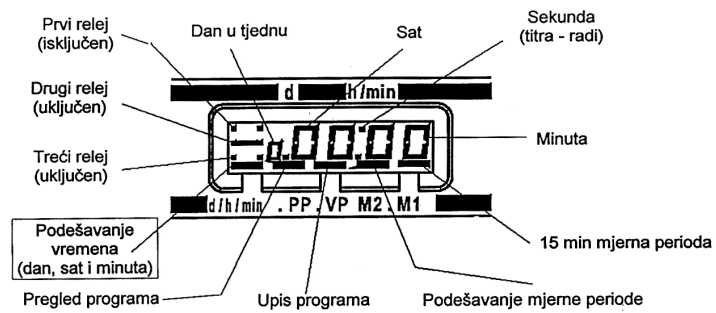


Slika 1. Izgled uklopnog sata TKM7-TP1

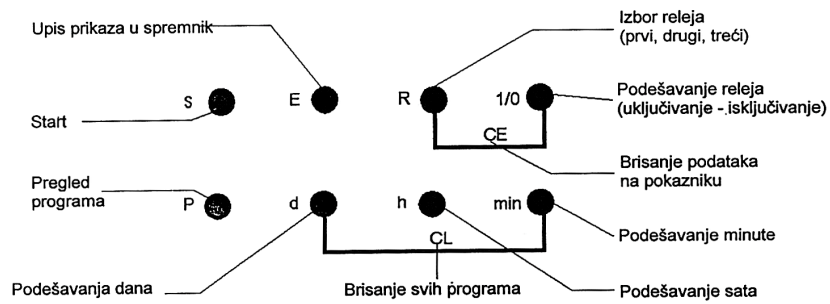


Slika 4. Izgled natpisne pločice uklopnog sata

LCD PRIKAZ



TIPKOVNICA



Slika 5. Pojašnjenje LCD prikaza i tipkovnice