

4. TEHNIČKI PODACI UKLOPNOG SATA TIPA TKM7-.. I TKM71-..

Nazivni napon napajanja	100/230 V
Nazivna učestalost napajanja	40 - 060 Hz
Nazivni isklonni napon	250 V
Nazivna isklonna struja	10 A uz $\cos \varphi = 1$ (omski teret) 5 A uz $\cos \varphi = 0,4$ (induktivni teret)
Vlastita potrošnja	< 2 VA induktivno
Pričuvno napajanje	baterija ili akumulator
Pogonska pričuva	> 1200 sati kod napajanja litijevom baterijom > 96 sati kod napajanja NiCd akumulatorom
Vremenska baza – kvarcni oscilator	41948304 Hz
Točnosti uklopnog sata (pri temp. okoline 23°C)	bolja od 0,5 s/24 h (uz mrežno napajanje) bolja od 1,5 s/24 h (uz pričuvno napajanje)
temperaturna ovisnost točnosti sata	bolja od 0,1 s/°C/24 h
Klimatski uvjeti	za normalan rad od -20°C do +55°C za skladištenje od -20°C do +70°C
Zaštita kućišta od ulaska prašine i vlage	IP 51
Masa uklopnog sata	< 0,4 kg

5. CRTEŽI I SLIKE ZA IDENTIFIKACIJU UKLOPNOG SATA TIPA TKM7-.. I TKM71-..

Crtež/slika	Sadržaj crteža/slike
Slika 1	Izgled uklopnog sata TKM7-TP1
Slika 2	Blok shema uklopnog sata
Slika 3	Nacrt uklopnog sata s izmjerama
Slika 4	Izgled natpisne pločice uklopnog sata
Slika 5	Pojašnjenje LCD prikaza i tipkovnice

6. DOPUŠTENE GRANICE POGREŠAKA

Pri ispitivanju uklopnog sata uz referencijske uvjete iz članaka 16. i 17. Pravilnika o mjeriteljskim zahtjevima za uklopne satove za upravljanje tarifom i potrošnjom, točnost uklopnog sata treba biti u granicama danim u članku 12.

7. NATPISI I OZNAKE

Natpisi i oznake (kao i način označivanja napona i struje) na uklopnom satu moraju biti u skladu s člankom 22. Pravilnika o mjeriteljskim zahtjevima za uklopne satove za upravljanje tarifom i potrošnjom. Natpisi i oznake moraju biti na vidljivoj mjestu, takvi da u normalnim uvjetima ostaju trajno čitljivi.

Natpisi i oznake trebaju biti na hrvatskom jeziku.

8. OVJERAVANJE I ŽIGOSANJE BROJILA

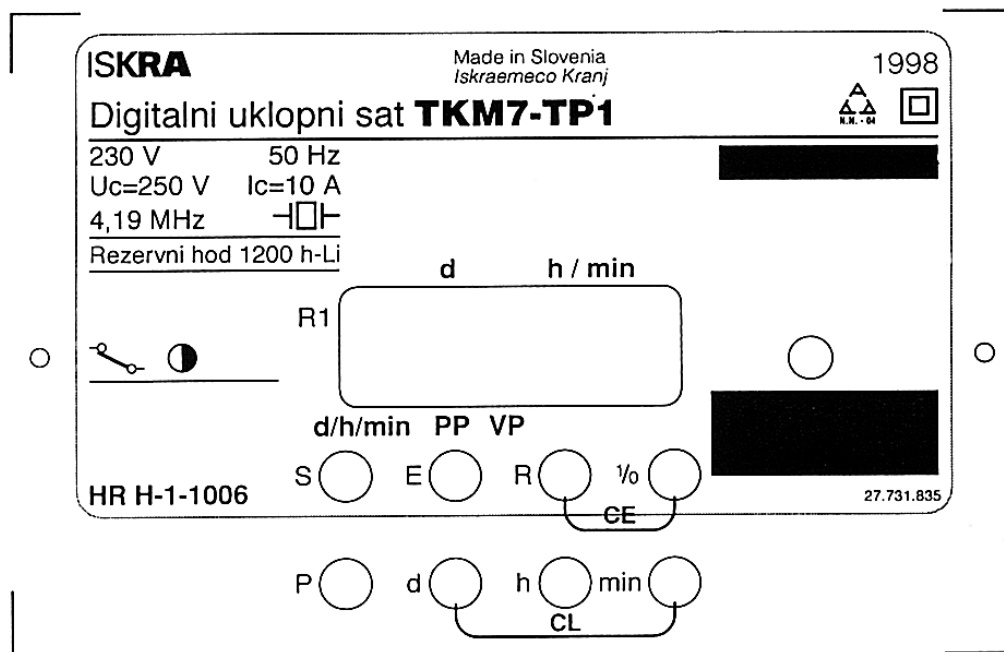
Ovjeravanje uklopnog sata provodi se godišnjim ovjernim žigom u obliku naljepnice koja se stavlja na natpisnu pločicu uklopnog sata (ispod poklopca uklopnog sata).

Žigosanje olovnih ili kositrenih plombi, kojima se osiguravaju vijci na kućištu uklopnog sata od neovlaštenih zahvata kojima bi se mogla mijenjati mjerna svojstva uklopnog sata, obavljaju djelatnici distribucije električne energije žigom distribucije prilikom ugradbe uklopnog sata.

Ovjerano razdoblje za uklopne satove za upravljanje tarifama kod brojila električne energije nije ograničeno, a za uklopne satove koji upravljaju pokazivačima najveće vrijednosti srednje snage i tarifama kod brojila električne energije je 8 godina.

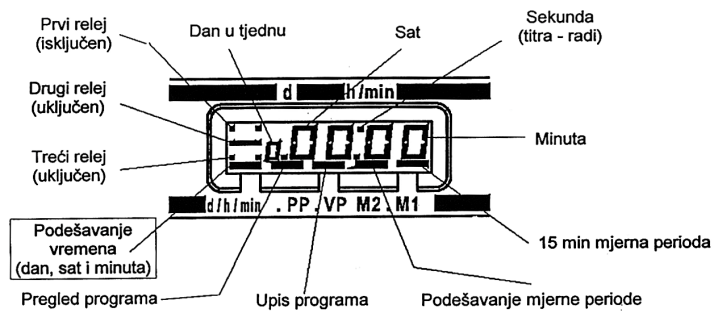


Slika 1. Izgled uklopnog sata TKM7-TP1

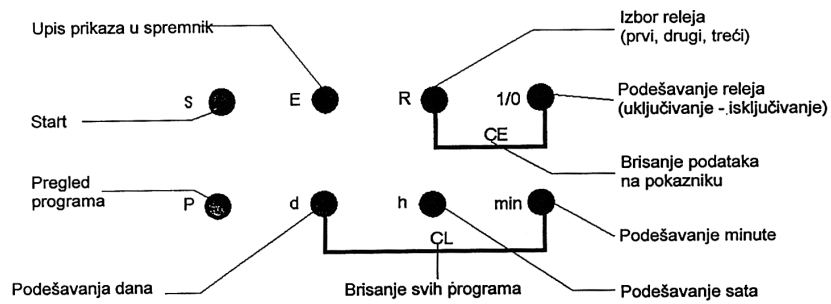


Slika 4. Izgled natpisne pločice uklopnog sata

LCD PRIKAZ



TIPKOVNICA



Slika 5. Pojašnjenje LCD prikaza i tipkovnice