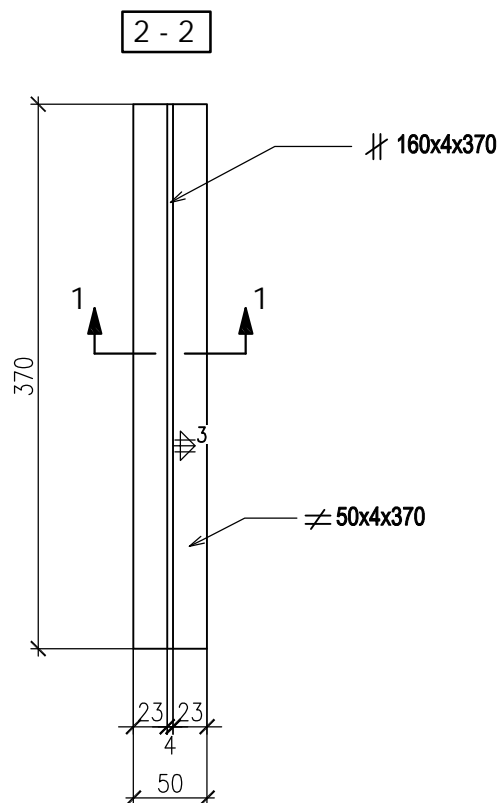
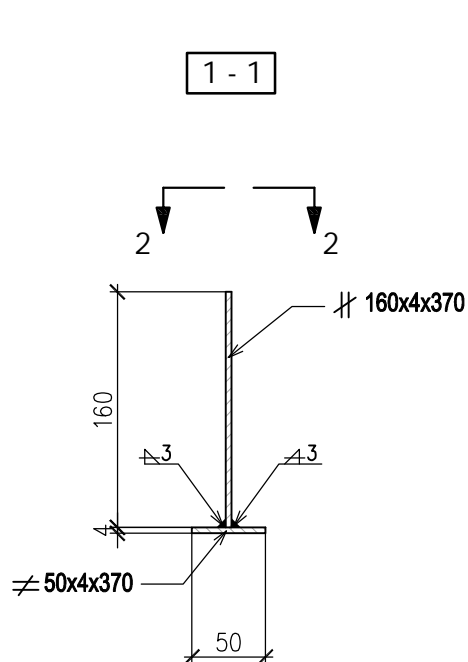
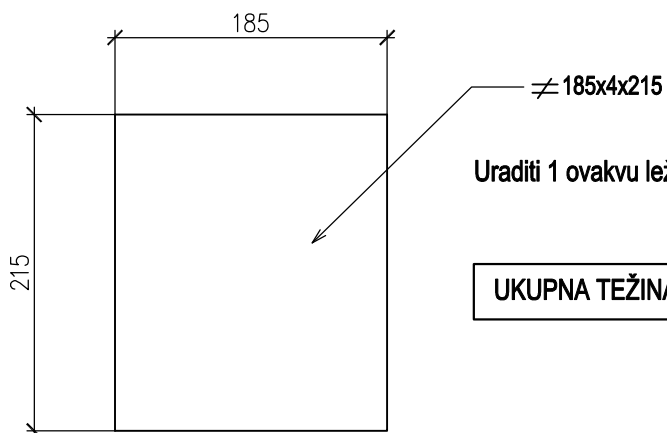


DETALJI ZA IZRADU

R 1 : 5



Uraditi 2 ovakva "T" komada! Težina jednog komada iznosi 2.44 kg.



Uraditi 1 ovakvu ležišnu ploču! Težina ploče iznosi 1.25 kg.

UKUPNA TEŽINA ČELIKA: G = 6.13 kg

NAPOMENE:

Sve mere su date u milimetrima!
 Osnovni materijal je čelik kvaliteta Č0361 tj. S235.
 Ugaoni šavovi su debljine 3 mm.