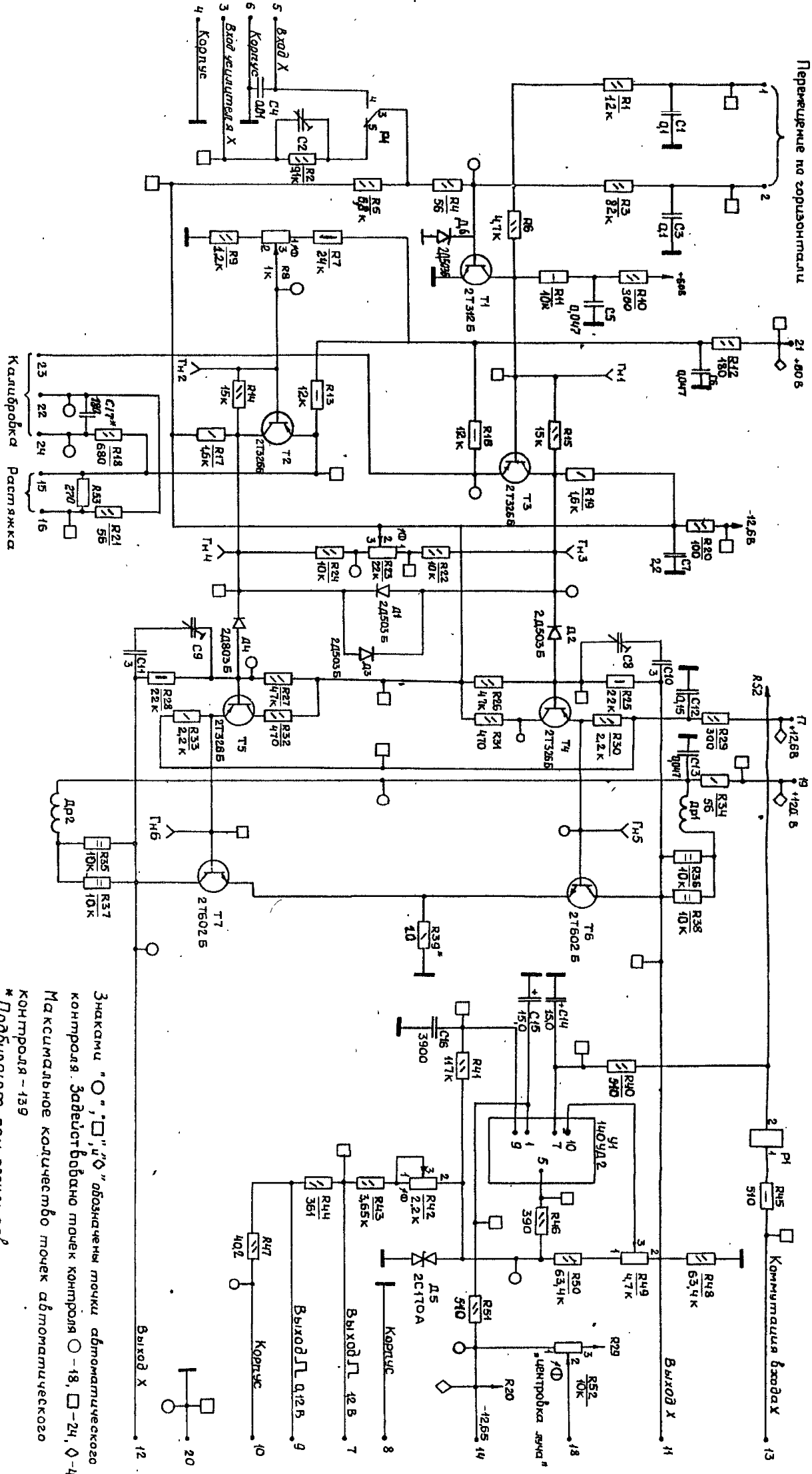


Перемещение по горизонтальной



Значками "○", "□", "◇" обозначены точки автоматического контроля. Задвижка вправо поочередно -18, -24, -4.
 Максимальное количество точек автоматического контроля - 139
 * Подбирают при регулировке

Оциллограф универсальный С1-93
 Усилитель X и калибратор
 Система электрическая принципиальная
 И22.051.00893