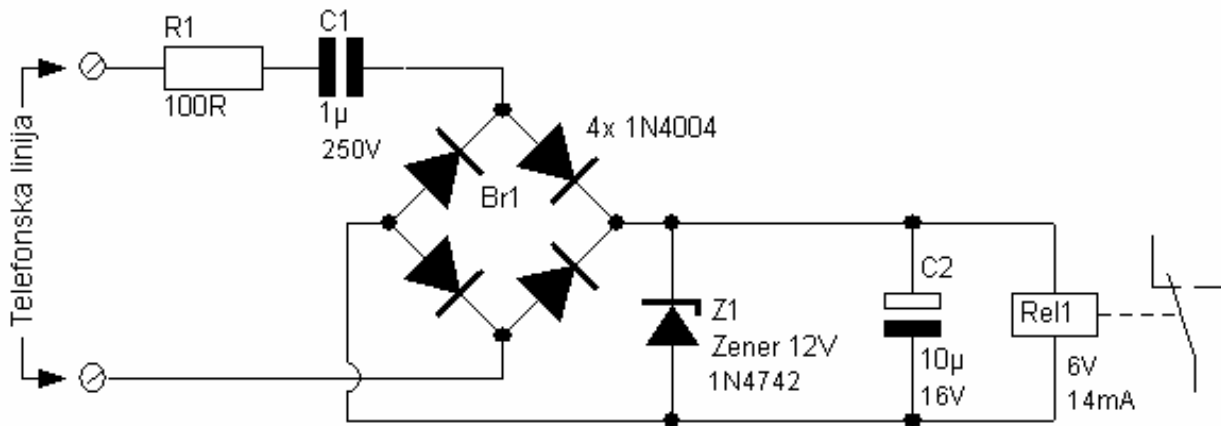


## Indikator telefonskog zvona



Korisna shema ako vam treba indicacija da telefon zvoni u bučnoj sredini. Recimo u nekoj radionici gdje se inače telefon ne čuje od buke strojeva, preko izlaznog releja spojite brodsku svjetiljku s crvenom žaruljom.

Napon telefonske linije iznosi oko 100V @ 20Hz kad telefon zvoni što znači da reaktancija C1 iznosi oko 6 kΩ a struja kroz relej je time ograničena na cca 14 mA. Kao dodatna zaštita releja od strujnih i naponskih udara predviđeni su R1 i Z1. Sklop se napaja iz tk mreže i ne treba vanjski izvor napajanja.