

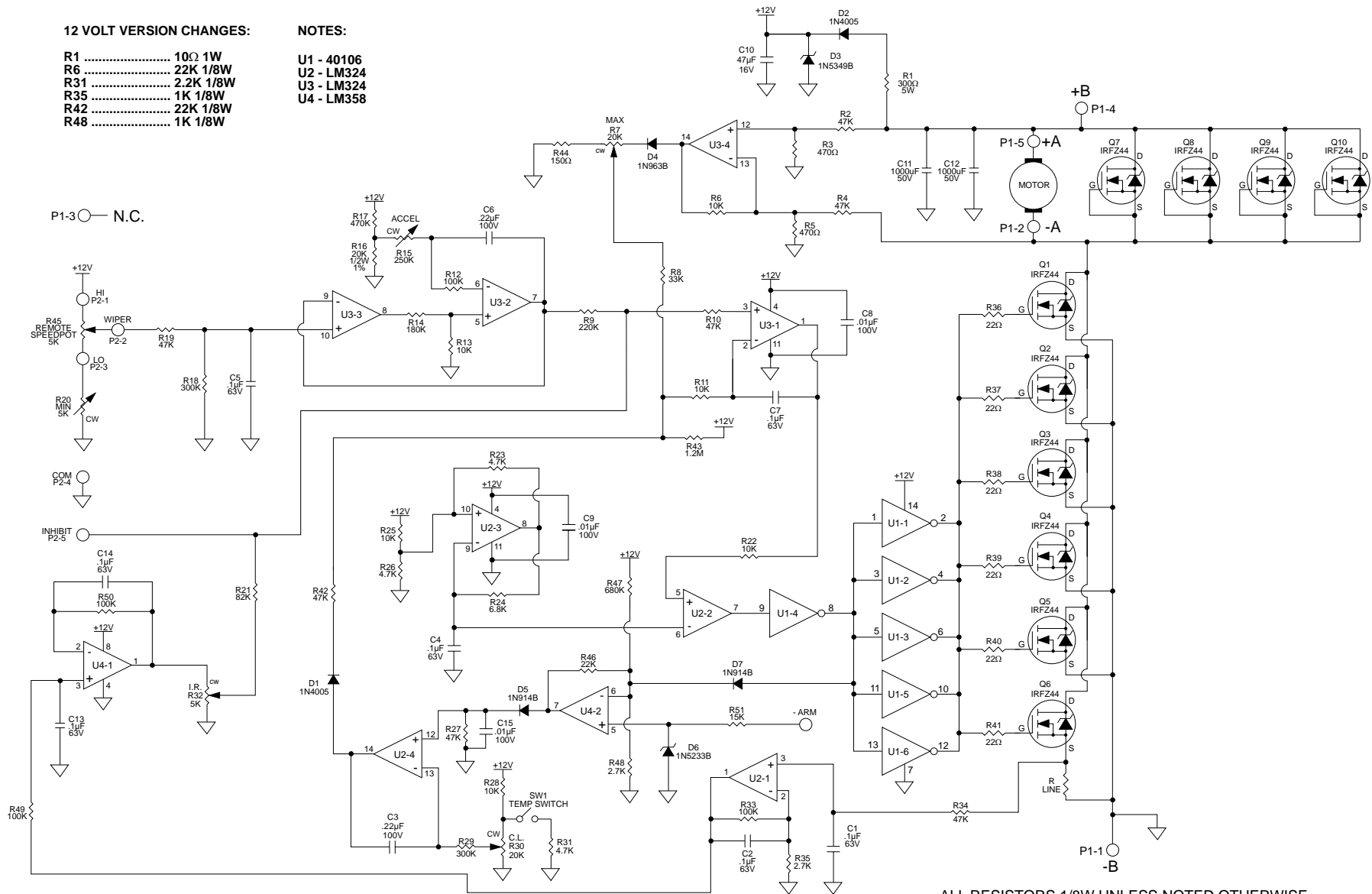
175135.00REV1 / 175136.00REV1 SCHEMATIC

12 VOLT VERSION CHANGES:

- R1 10Ω 1W
- R6 22K 1/8W
- R31 2.2K 1/8W
- R35 1K 1/8W
- R42 22K 1/8W
- R48 1K 1/8W

NOTES:

- U1 - 40106
- U2 - LM324
- U3 - LM324
- U4 - LM358



ALL RESISTORS 1/8W UNLESS NOTED OTHERWISE