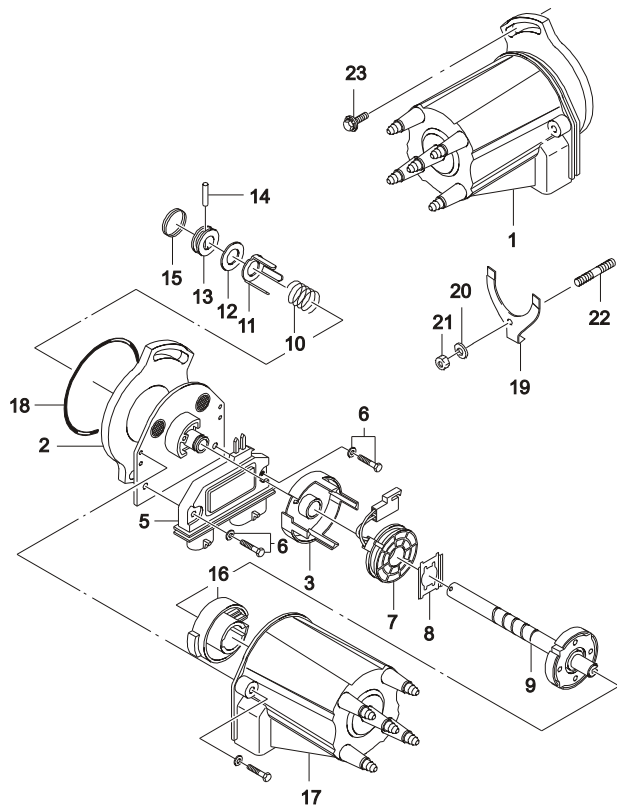


**1720** РАСПРЕДЕЛИТЕЛЬ ЗАЖИГАНИЯ  
IGNITION DISTRIBUTOR



№ ПОЗИЦИИ	НАИМЕНОВАНИЕ										К О Д / Д		
	НОМЕР ДЕТАЛИ	Д В Г	МОДЕЛЬ				КОМПЛЕКТАЦИЯ	Л / П	К О Л	ПРИМЕНЕНИЕ		ПРИМЕЧАНИЕ	
			I	II	III	IV				С			ПО
[ 01 ] 01103678	(P) РАСПРЕДЕЛИТЕЛЬ ЗАЖИГАНИЯ	Y	S	S	-	-	&LX6&NM7/NN7	(A) DISTRIBUTOR A-IGNITION	1	SOP			
[ 02 ] 10496916	(P) ОСНОВАНИЕ КОРПУСА	Y	S	S	-	-	&LX6&NM7/NN7	(A) PLATE&BASE	1	SOP			
[ 03 ] 10495801	(P) ПОЛЮС СТАЦИОНАРНЫЙ	Y	S	S	-	-	&LX6&NM7/NN7	(A) PIECE-STATIONARY POLE	1	SOP			
[ 05 ] 01989747	(P) МОДУЛЬ ЭЛЕКТРОННЫЙ	Y	S	S	-	-	&LX6&NM7/NN7	(A) MODULE	1	SOP			
[ 06 ] 01987972	(P) ВИНТ И ШАЙБА	Y	S	S	-	-	&LX6&NM7/NN7	(A) SCREW&WASHER	1	SOP			
[ 07 ] 10470197	(P) ДАТЧИК БЕСКОНТАКТНЫЙ	Y	S	S	-	-	&LX6&NM7/NN7	(A) COIL A	1	SOP			
[ 08 ] 01989282	(P) ПЛАСТИНА ПРУЖИННАЯ	Y	S	S	-	-	&LX6&NM7/NN7	(A) RETAINER	2	SOP			
[ 09 ] 10496915	(P) ВАЛИК В СБОРЕ	Y	S	S	-	-	&LX6&NM7/NN7	(A) SHAFT A-MAIN	1	SOP			
[ 10 ] 01989582	(P) ПРУЖИНА	Y	S	S	-	-	&LX6&NM7/NN7	(A) SPRING	1	SOP			
[ 11 ] 01988075	(P) ШАЙБА СПЕЦИАЛЬНАЯ	Y	S	S	-	-	&LX6&NM7/NN7	(A) WASHER-TANG	1	SOP			
[ 12 ] 01977937	(P) ШАЙБА	Y	S	S	-	-	&LX6&NM7/NN7	(A) WASHER	1	SOP			
[ 13 ] 10496214	(P) МУФТА	Y	S	S	-	-	&LX6&NM7/NN7	(A) COUPLING	1	SOP			
[ 14 ] 10496215	(P) ПАЛЕЦ	Y	S	S	-	-	&LX6&NM7/NN7	(A) PIN-ROLLER	1	SOP			
[ 15 ] 10496213	(P) ФИКСАТОР ПРУЖИННЫЙ	Y	S	S	-	-	&LX6&NM7/NN7	(A) SPRING-DETENT	1	SOP			
[ 16 ] 10495411	(P) РОТОР	Y	S	S	-	-	&LX6&NM7/NN7	(A) ROTOR	1	SOP			
[ 17 ] 10496278	(P) КРЫШКА РАСПРЕДЕЛИТЕЛЯ ЗАЖИГАНИЯ	Y	S	S	-	-	&LX6&NM7/NN7	(A) CAP-DISTRIBUTOR	1	SOP			
[ 18 ] 01972943	(P) ПРОКЛАДКА	Y	S	S	-	-	&LX6&NM7/NN7	(A) RING-O	1	SOP			
[ 19 ] 90076968	(P) КРЕПЛЕНИЕ РАСПРЕДЕЛИТЕЛЯ ЗАЖИГАНИЯ	Y	S	S	-	-	&LX6&NM7/NN7	(A) CLAMP-IGNITION DISTRIBUTOR	1	SOP			
[ 20 ] 11043011	(P) ШАЙБА ПРУЖИННАЯ	Y	S	S	-	-	&LX6&NM7/NN7	(A) WASHER-SPRING	1	19960601 20060630 8			