

Far za biciklu sa LED diodama

Zelene, žute, crvene i infracrvene svetleće diode su sa nama još od ranih sedamdesetih godina XX veka. Početkom XXI veka su se najzad pojavile i dugo očekivane plave, ultraljubičaste i bele svetleće diode (LED - Light Emitting Diode). Zahvaljujući razvoju novih poluprovodničkih materijala znatno je povećana i efikasnost ovih novih izvora vidljive svetlosti, tako da ih je osim kao indikatore rada raznih uređaja moguće koristiti i kao zamenu za male sijalice sa usijanim volframovim vlaknom (inkandescentne sijalice).

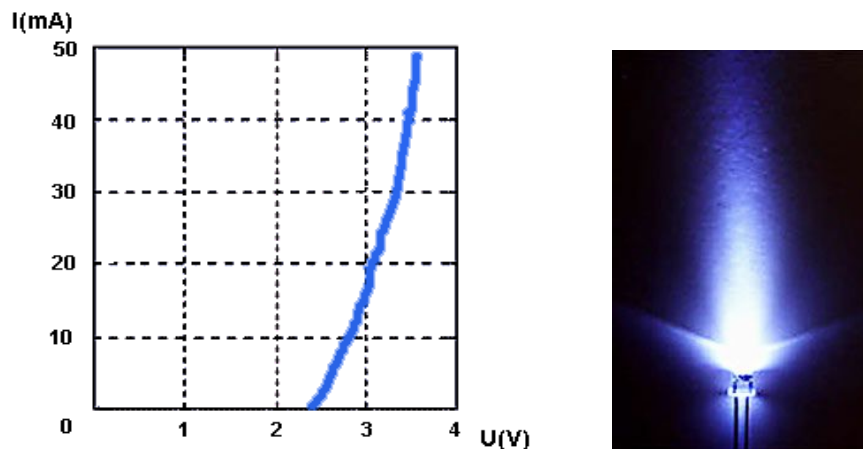
U ovom tekstu ćemo se ukratko upoznati sa najvažnijim karakteristikama plavih i belih LED dioda, a zatim će biti objašnjena konstrukcija elektronskog sklopa koji omogućava njihovo efikasno korišćenje u prenosnim uređajima.

Karakteristike plavih i belih svetlećih dioda

Jedna od osnovnih razlika koju možemo da uočimo između “standardnih” crvenih, žutih i zelenih LED dioda i “novih” plavih, belih i ultraljubičastih jeste potreba za višim naponom napajanja novih dioda. Zbog čega plave i UV LED diode zahtevaju viši napon napajanja od crvenih i zelenih?

Svi poluprovodnički izvori svetlosti rade na principu direktnog pretvaranja energije jednosmernog električnog polja u elektromagnetsko zračenje. Ovaj proces se odigrava unutar naročitih složenih poluprovodničkih materijala kod kojih je postignut veliki tzv. “enegreški proces” između pozitivne i negativne elektode koji je reda veličine nekoliko elektron-volti (eV), što odgovara energijama fotona vidljive svetlosti talasnih dužina od 380nm do 760nm. Kada kroz ovakve materijale protiče jednosmerna električna struja, elektroni koji čine struju bivaju premeštani između elektroda čiji se potencijali razlikuju za nekoliko volti, zbog čega bivaju primorani da višak energije emituju u vidu svetlosnog zračenja. Što je veća razlika potencijala između elektroda, biće formirani fotoni sa većom sopstvenom energijom, tj. manjom talasnom dužinom. Plavi i ultraljubičasti fotoni imaju manju talasnu dužinu od crvenih, zelenih i žutih. Dakle, *neophodno je* da novi poluprovodnički materijal napajamo višim jednosmernim naponom ukoliko želimo da dobijemo plavu svetlost!

Na narednoj slici je prikazana tipična naponsko - strujna karakteristika plave LED diode:

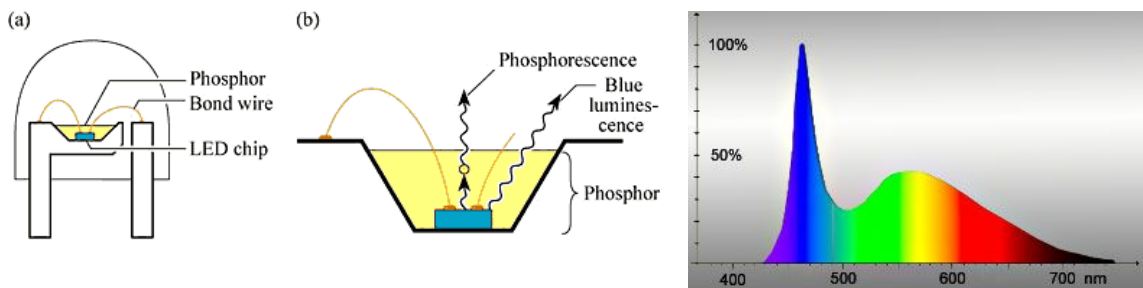


Primećujemo da emitovanje svetlosti započinje pri naponu od 2.4V. Porast napona na elektrodama povećava jednosmernu struju kroz diodu tako da pri naponu od 3.4V struja dostiže vrednost od 40mA, što je maksimalna dozvoljena struja koja ne oštećuje komponentu. Nominalni radni vek savremene plave LED diode iznosi 100.000 radnih sati (tj. preko 11 godina neprekidnog rada) za struje manje od 40mA.

Iskusniji čitaoci su primetili dve razlike u odnosu na naponsko - strujne karakteristike klasičnih svetlećih dioda: one koriste napone između 1.4V i 1.9V, ali i struje manje od 10mA. Već je objašnjeno odakle potiče razlika u radnom naponu, dok je povećana struja potrebna kako bi se dobila znatno veća količina svetlosti - plave LED diode se proizvode sa ciljem da služe kao izvori svetlosti za *osvetljavanje*, a ne samo za indikaciju. Svetlosna efikasnost ovih dioda je veća od klasičnih i halogenih sijalica sa usijanim vlaknom, i kod najboljih primeraka dostiže vrednost od 50 lm/W (prema 13 lm/W kod klasičnih i 30 lm/W kod halogenih). Smatra se da će u narednim decenijama poluprovodnički izvori svetlosti početi da potiskuju klasične i u oblasti osvetljavanja prostorija. Jedini pravi problem u vezi sa tom primenom je cena - poluprovodnički izvori sa istom svetlosnom snagom su još uvek neuporedivo skuplji u odnosu na klasične i fluorescentne sijalice. Naravno, u oblastima primene u kojima efikasnost i određene druge osobine imaju prednost u odnosu na razliku u ceni, LED diodama izrazito brzo raste popularnost.

Ultraljubičaste LED diode se izrađuju od sličnih poluprovodničkih materijala kao plave, s tom razlikom što je energetska procepa kod njih još veći, tako da fotoni koje one emituju imaju talasnu dužinu kraću od 380nm, tako da ljudsko oko ne može da ih vidi. I one rade sa relativno velikim strujama jer očigledno ne mogu da služe kao indikatori, već ih jedino ima smisla koristiti za osvetljavanje fluorescentnih materijala (fluorescentni materijali imaju osobinu da, kada su osvetljeni svetlošću određene talasne dužine, reemituju svetlost neke druge, najčešće veće talasne dužine). Ovakve svetleće diode se, na primer, ugrađuju u ručne detektore za otkrivanje falsifikovanog novca i slične uređaje.

Bele svetleće diode su nešto što na prvi pogled fizički nije moguće napraviti jer poluprovodnički izvori uvek emituju monohromatsku svetlost. Prvi pokušaji da se konstruiše bela LED dioda su se zasnivali na ugradnji tri svetleće diode koje emituju plavu, zelenu i crvenu boju svetlosti u isto kućište. Ove složene komponente su, međutim, pokazale relativno loše radne karakteristike (razlikuju se naponi napajanja primarnih dioda i njihove međusobne efikasnosti) tako da su istraživači uskoro došli na ideju da primene stari "trik": u blizini aktivne zračee površine plave LED diode je postavljen sloj fluorescentnog materijala YAG:Ce koji, kada je osvetljen plavom ili UV svetlošću, fluorescira i zrači svetlost žute boje, a ukupni rezultujući spektar ljudsko oko opaža kao belu svetlost. Ovaj princip je vrlo sličan načinu rada fluo-cevi. Struktura ovog tipa belih LED dioda i spektar njihove svetlosti su prikazani na dve naredne slike:



Levi maksimum u spektru zračenja potiče od primarne plave svetlosti koju emituje poluprovodnički materijal ($\lambda_0 = 460\text{nm}$), dok desni potiče od svetlosti žute boje koju reemituje fluorescentni materijal ($\lambda_0 = 580\text{nm}$).

Očigledno je da sa aspekta električnih karakteristika nema nikakve razlike između plavih i belih LED dioda. Bela svetleća dioda je naprosto "mehanički usavršena" plava dioda, pri čemu su njihove električne osobine potpuno jednake. Zbog toga će u nastavku biti opisan sklop za napajanje *plavih* svetlećih dioda, a svako po želji može jednu ili više dioda da zameni belima.

Konvertor za napajanje plavih LED dioda

Već dugi niz godina se za napajanje baterijskih lampi i sličnih prenosnih izvora svetlosti manje snage koriste dve NiCd, NiMH ili alkalne baterije. Kada pogledamo naponsko - strujnu karakteristiku plave LED diode, očigledno je da je nju nemoguće direktno napajati iz dve punjive ili nepunjive baterije jer je taj napon (2.5 - 3V) prenizak da bi se postigla dovoljno velika struja kroz diodu. Sa druge strane, napon koji daje Li-ION akumulator (3.6 - 4.2V) je vrlo pogodan za direktno napajanje plavih LED dioda (naravno - preko odgovarajućeg serijskog otpornika), ali su ovi akumulatori na žalost još uvek skupi, ugrađuju se mahom u nestandardna kućišta, a njihovo punjenje zahteva posedovanje specijalnih Li-ION punjača kako bi se sprečilo trajno oštećenje akumulatora ili čak njegovo spontano paljenje i eksplozija. Li-ION akumulatori se nikako ne smeju puniti punjačem koji nije isključivo za to namenjen!!!

Ipak, prednosti poluprovodničkih izvora svetlosti nad klasičnim sijalicama su višestruke:

- radni vek je preko 100 puta duži
- količina proizvedene svetlosti za istu utrošenu energiju je nekoliko puta veća
- mehanička izdržljivost (otpornost na udarce) je neuporedivo veća
- boja emitovane svetlosti se praktično ne menja kada se smanji snaga zračenja izvora
- plava emitovana boja svetlosti je bliska maksimumu osetljivosti ljudskog oka pri malim intenzitetima osvetljenosti (kada su aktivne štapićaste ćelije u mrežnjači oka).

Sve nabrojane osobine su izuzetno značajne kada se uzmu u obzir situacije u kojima se koriste baterijske lampe i slični prenosni izvori svetlosti. Zbog svega toga, zamena male sijalice sa usijanim vlaknom određenim brojem plavih ili belih svetlećih dioda u već postojećoj baterijskoj lampi može da bude vrlo interesantan poduhvat.

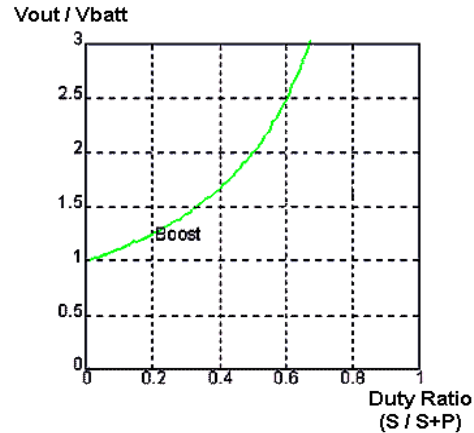
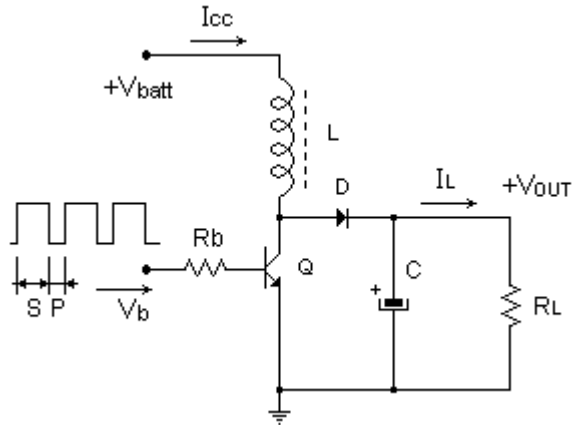
Dakle, potrebno je napraviti mali DC-DC konvertor napona koji će se napajati naponom od približno 2.5V a na svom izlazu davati napon od približno 3.5V. U ovom slučaju je najpraktičnije napraviti direktni DC-DC konvertor, u anglosaksonskoj literaturi poznatiji kao Boost-converter. Ovaj konvertor ne koristi transformator već običnu induktivnost (jednostruki kalem) kako bi posredstvom akumulirane energije magnetnog polja postigao povećanje izlaznog napona. Način njegovog rada se može shvatiti sa principijelne šeme koja je prikazana na narednoj strani.

Dok tranzistor provodi (ponaša se kao zatvoreni prekidač), struja kroz induktivnost raste po zakonu:

$$I(t) = \frac{U \cdot t}{L}$$

gde je U napon na krajevima kalema, L je vrednost njegove samoinduktivnosti, a t je vreme tokom koga je tranzistor aktivan. Pri tom struja na prikazanoj šemi teče u smeru odozgo na dole. Kada se tranzistor naglo isključi, struja kroz induktivnost mora da nastavi da teče tako da se sada induktivnost ponaša kao dodatni izvor jednosmernog napona (tj. baterija). Napon na njegovom donjem kraju iznenada postaje viši od napona na njegovom gornjem kraju, dakle viši od $+V_{batt}$. Ovaj napon direktno polarizuje diodu koja zatim propušta struju do kondenzatora i puni ga pozitivnim naelektrisanjem. Krajnji rezultat opisanog niza događaja je to da je napon na kondenzatoru $+V_{OUT}$ postao viši od napona napajanja $+V_{batt}$.

Ciklus punjenja kondenzatora se ponavlja određenom učestanošću što omogućava da se paralelno njemu priključi potrošač R_L koji će dobijati potreban napon i struju napajanja.

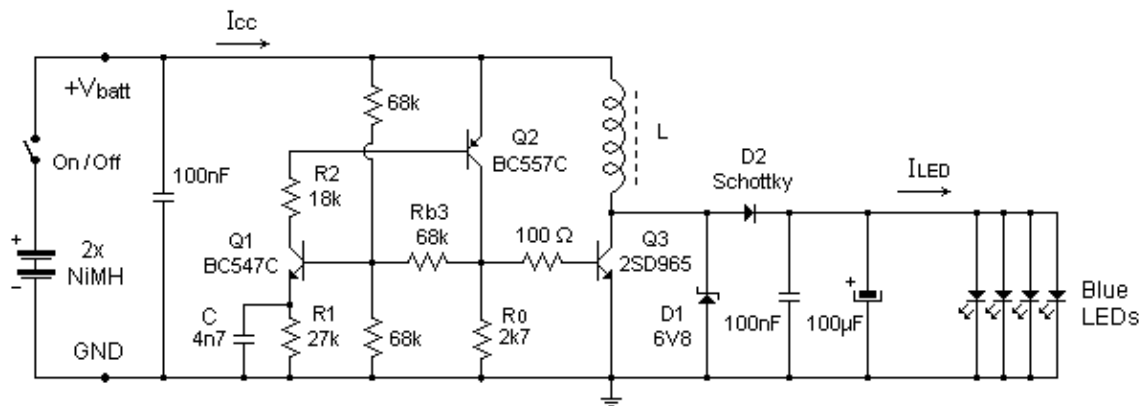


Odnos izlaznog i ulaznog napona (V_{OUT}/V_{batt}) kod Boost konvertora je grafički prikazan na desnom dijagramu. Može se primetiti da odnos transformacije napona zavisi od odnosa “signal - ukupno vreme trajanja ciklusa” (Duty Ratio = $S/(S+P)$) tokom rada tranzistora. Što je trajanje uključenog stanja tranzistora (Signal) duže u odnosu na trajanje isključenog stanja (Pauza), izlazni napon je viši.

U čemu je prednost direktnog Boost konvertora nad ostalim sklopovima za dobijanje višeg izlaznog jednosmernog napona od napona napajanja? Pre svega, Boost konvertor zahteva postojanje obične induktivnosti, a ne transformatora. Njih je istovremeno jednostavnije pronaći i ne moraju da budu precizno motane jer se odnos transformacije napona jednostavno i precizno podešava u širokim granicama promenom odnosa “Signal / Pauza” u pobudnom naponu tranzistora (V_b). Osim toga, induktivnost kod Boost konvertora radi u DC režimu, što znači da je struja kroz nju približno konstantna i istog je smera tokom ukupnog trajanja ciklusa, tako da se u njenom jezgru ne javljaju praktično nikakvi toplotni gubici jer ne dolazi do pojave jakih vrtložnih struja niti do histerezisnih toplotnih gubitaka karakterističnih za feritne materijale koji rade u AC režimu. Najzad, struja potrošača I_L na izlaznoj strani konvertora teče kroz samo jednu ispravljačku diodu, za razliku od Gretz-ovog spoja kod koga struja uvek teče kroz dve redne diode, a koji se standardno koristi za usmeravanje izlaznog napona kod konvertora sa transformatorima. Ako za ispravljačku diodu izaberemo neku snažnu diodu Schottky tipa, gubici usled usmeravanja napona će biti minimalni.

Na narednoj strani je prikazana kompletna električna šema DC-DC Boost konvertora koji se može koristiti za napajanje od jedne do osam plavih LED dioda sa jednosmernog izvora napona od 2.2 do 3.2V. Desni deo šeme se jednostavno identifikuje sa prethodno objašnjenim jezgrom Boost konvertora. Levi deo šeme je oscilator koji kontroliše rad tranzistora Q_3 .

Specifičnost izabrane konfiguracije oscilatora se ogleda u sledećem: kako bi se što više smanjili gubici u procesu konverzije napona, neophodno je da prelazni periodi uključivanja i isključivanja tranzistora Q_3 traju što kraće. Klasičan astabilni multivibrator ne bi dobro radio kao kontrolni oscilator jer je kod njega izražen tzv. integracioni efekat koji rezultuje “zaobljenim” izlaznim impulsima sa relativno malom strminom. Za razliku od njega, oscilator koji je ovde prikazan na svom izlazu (tj. na kolektoru tranzistora Q_2) daje vrlo oštre pravougaone impulse, što obezbeđuje trenutno uključivanje i isključivanje tranzistora Q_3 .



Princip rada pojednostavljenog Schmidt-ovog oscilatora je sledeći:

- Smatraćemo da je prilikom uključivanja napona napajanja ($+V_{batt}$) kondenzator C ispražnjen, tj. napon na njemu je 0V. Q_2 još uvek ne provodi i otpornik R_{b3} je preko otpornika R_0 povezan na GND, tako da je napon na bazi Q_1 jednak $V_{batt}/3$. Napon između baze i emitora Q_2 je zbog toga viši od 0.6V i on se uključuje i provodi izvesnu malu struju kroz R_2 do baze Q_2 , zbog čega se i Q_2 uključuje. Tada napon na otporniku R_0 poraste na $\approx +V_{batt}$, i R_{b3} povlači napon na bazi Q_1 na vrednost $2/3 V_{batt}$, čime je Q_1 definitivno uključen. Dakle, Q_1 sada preko R_2 puni kondenzator C i istovremeno drži Q_2 u aktivnom stanju. Opisani prelaz neaktivno \rightarrow aktivno stanje je praktično trenutno, čemu najviše doprinosi skokovita promena napona na bazi Q_1 .
- Kada napon na kondenzatoru C poraste na vrednost $2/3 V_{batt} - 0.6V$, napon između baze i emitora Q_2 postaje niži od 0.6V i Q_1 počinje da se isključuje. To dovodi do isključivanja Q_2 što dalje dovodi do toga da R_{b3} preko R_0 bude ponovo povezan na GND, što obara napon na bazi Q_1 na $V_{batt}/3$. Ovo ga definitivno isključuje, a samim tim i Q_2 . Na dalje se ceo ciklus ponavlja, s tim što napon na kondenzatoru C ne opada do 0V, već do vrednosti $(V_{batt}/3) - V_{BE}$, nakon čega sledi uključivanje Q_1 itd. Prelaz aktivno \rightarrow neaktivno stanje je takođe trenutno.

Medusobni odnos trajanja uključenog i isključenog stanja Q_3 se određuje međusobnim odnosom otpornosti otpornika R_1 i R_2 . Povećavanje R_2 produžava trajanje uključenog stanja (S), dok povećavanje R_1 produžava isključeno stanje (P). Frekvencija ponavljanja ciklusa se može sasvim nezavisno od odnosa S/P podešavati promenom vrednosti kapacitivnosti kondenzatora C.

U principu, ako je induktivnost koju koristite veća, možete koristiti nižu radnu frekvenciju i obratno. Vrednost od 4.7nF koja je prikazana na šemi se pokazala kao dobra polazna vrednost. Ukoliko znate da raspolazete kalemom manje sopstvene induktivnosti ili primetite da je efikasnost konvertora manja od 70% (tj. da je odnos struje napajanja i struje kroz LED diode veći od 2x), probajte da smanjite kondenzator C. Savremeni feritni materijali su prilagođeni radu na frekvencijama i preko 50kHz, tako da kondenzator C po potrebi možete smanjivati sve do $\approx 220pF$. Alternativno, umesto smanjivanja vrednosti kondenzatora C možete istovremeno smanjivati vrednosti otpornika R_1 i R_2 , s tim da njihov međusobni odnos ostane isti.

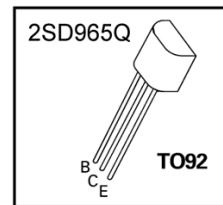
Zener-doda D_1 vezana paralelno sa Q_3 ima isključivo zaštitnu ulogu jer bi u slučaju prekida voda za napajanje LED dioda napon na izlazu konvertora mogao da poraste preko vrednosti probojnog napona V_{CEmax} tranzistora Q_3 . Zener-dioda, međutim, ne dozvoljava da napon V_{CE} između kolektora i emitora Q_3 pod bilo kojim uslovima poraste preko 6.8V. Ovu zaštitnu diodu nikada ne treba izostaviti i treba je montirati u neposrednoj blizini tranzistora Q_3 .

Dioda D_2 koja iz kalema L puni izlazne kondenzatore može da bude bilo koja za napone veće od 10V i struje veće od 0.5A, ali je poželjno da bude Schottky tipa jer je napon na takvim diodama pri direktnoj polarizaciji (tj. kada provode struju) manji od napona na klasičnim silicijumskim diodama (0.6V) i iznosi $\approx 0.35V$. Ovo dodatno smanjuje toplotne gubitke u

konvertoru. Treba naglasiti da se jedini merljivi gubici u ovom konvertoru javljaju upravo na toj diodi, tako da njihovo smanjivanje za gotovo 50% nije zanemarljivo. Par snažnih Schottky dioda može se pronaći npr. u rashodovanom napajanju za PC, najčešće u tropinskom TO220 kućištu.

Za pravilan i ekonomičan rad konvertora važan je izbor sva tri tranzistora. Q_1 i Q_2 moraju da budu silicijumski bipolarni tranzistori sa relativno velikim pojačanjem β , većim od 400x. Najpraktičnije je iskoristiti poznati komplementarni par BC547C & BC557C. Pred Q_3 se postavljaju znatno stroži zahtevi: on mora da ima relativno veliko strujno pojačanje, napon zasićenja između njegovog kolektora i emitora (tj. napon V_{CES} kada je uključen) mora da bude što manji, a osim toga on mora da bude i jako brz tranzistor u smislu brzine uključivanja i isključivanja. Na sreću, postoji vrlo pouzdan, mali i jeftin tranzistor koji ispunjava sve postavljene zahteve - 2SD965. Njegove karakteristike su sledeće: $\beta \geq 250$ za 2SD965Q, odnosno $\beta \geq 400$ za 2SD965R, $V_{CES} < 0.03V$ za struje manje od 1A, $I_{Cmax} = 5A$, $V_{CEmax} = 20V$. Pakuje se u malo TO92 kućište kao i BC547/557C i nije potrebno nikakvo dodatno hlađenje za njega. Slični, mada donekle skuplji tranzistori su 2SC4408, 2SD1207 i ZTX849 (kod svih je $\beta < 200$).

Izbor kalema L je empirijski. Najpraktičnije je iskoristiti niskonaponski namotaj transformatora male snage iz switch-punjača za mobilne telefone ili na feritno E-E jezgro iz konvertora za kompaktnu fluo-cev namotati pedesetak navojaka deblje bakarne Cul žice (deblje od 0.25 mm²). Pogodni kalemovi mogu da se pronađu i u "elektronskim transformatorima" tj. konvertorima za napajanje niskonaponskih halogenih sijalica sa 220V. Jedan takav kalem dimenzija 16x16x16mm je prikazan na narednoj slici:



Vrlo pogodni mogu da budu kalemovi torusnih i lončastih prigušnica iz switch naponskih konvertora za napajanje PC-ja, TV-a i drugih električnih uređaja koji se napajaju iz gradske mreže. Važno je jedino da njihova samoinduktivnost bude u granicama između $\approx 1mH$ i 30mH i da je žica od koje su načinjeni navojci dovoljno debela kako bi se sprečili eventualni toplotni gubici zbog njene otpornosti.

Pretpostavlja se da će konvertor dobijati napon napajanja iz para NiMH akumulatora, jer su oni savremenija zamena za NiCd akumulatora i gotovo u potpunosti su ih potisnuli. NiMH akumulatori danas mogu da imaju i preko 5 puta veći kapacitet za istu težinu i zapreminu u odnosu na NiCd, njihova cena neprekidno opada dok su im radni vek i pouzdanost sve veći. Kapacitet NiMH akumulatora je čak preko 50% veći i od kapaciteta *nepunjivih* alkalnih baterija istih dimenzija! Značajna prednost u odnosu na NiCd akumulatora je skoro potpuno odsustvo tzv. "Memory - efekta", koji predstavlja brzo smanjivanje kapaciteta akumulatora ukoliko se on puni bez da je prethodno bio ispražnjen do napona od 1V po ćeliji. NiMH akumulatora je potrebno "osvežavati" ovakvim propisnim pražnjenjem tek nakon svakih desetak ciklusa punjenja i pražnjenja. Konačno, kadmijum (Cd) iz NiCd akumulatora je predstavljao i veliku ekološku opasnost jer je reč o izuzetno toksičnom teškom metalu, mnogostruko pogubnijem od takođe relativno toksičnog nikla (Ni). Iako su naponi NiMH i NiCd akumulatorskih ćelija praktično jednaki (1.2V), u uputstvima za upotrebu mnogih savremenih uređaja koji koriste NiMH akumulatora se može naići na upozorenje da se oni ne smeju napajati NiCd akumulatorima. Ovo očigledno nema nikakvih osnova sa aspekta elektronike, već isključivo predstavlja želju proizvođača da se vrlo toksični NiCd akumulatori, makar i na prevaru, u potpunosti izbace iz upotrebe...

Ukupni stepen korisnog dejstva prikazanog konvertora iznosi $\approx 90\%$. Kao primer će biti navedeni rezultati merenja na faru za biciklu u koji su ugrađene četiri plave LED diode, čija se slika nalazi na poslednjoj stranici ovog uputstva. Kako je maksimalna dozvoljena struja kroz jednu diodu 40mA, izlazna struja konvertora je podešavanjem odnosa R_1 / R_2 postavljena na vrednost od 160mA. Pri tom izmerena struja potrošnje iz dva NiMH akumulatora iznosi 250mA. Snaga potrošnje je:

$$2.4V \cdot 0.25A = 0.6W$$

dok je snaga koja se isporučuje LED diodama:

$$3.3V \cdot 0.16A = 0.528W$$

Ukupni gubici iznose 0.072W, što približno odgovara gubicima na ispravljačkoj Schottky diodi:

$$0.35V \cdot 0.16A = 0.056W$$

Očigledno, jedini приметni energetska gubici se javljaju samo na ispravljačkoj diodi D_2 zbog čega je i poželjno da ona bude Schottky tipa. Energetska efikasnost ovog konvertora je:

$$\eta = \left(\frac{0.528}{0.6} \right) \cdot 100\% = 88\%$$

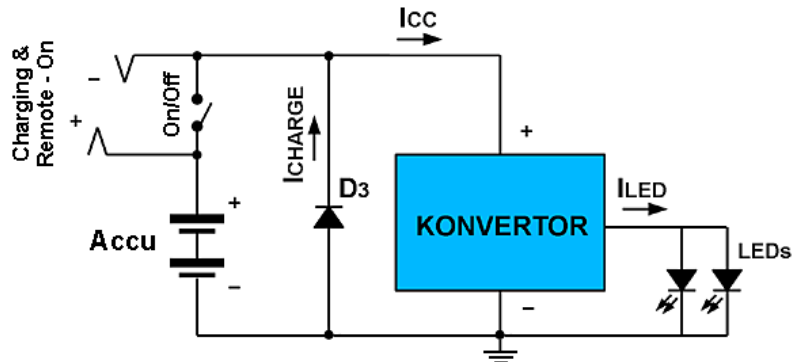
Kao što je u uvodu već pomenuto, prosečne plave i bele LED diode proizvode približno 2 do 3 puta više svetlosti za istu uloženu električnu snagu u odnosu na klasične male sijalice sa usijanim vlaknom. Ukoliko taj odnos pomnožimo stepenom električnog iskorišćenja konvertora, dolazimo do podatka da za istu struju potrošnje iz dva NiMH akumulatora možemo dobiti 1.8 do 2.7 puta više svetlosti! Alternativno, ukoliko nam je količina svetlosti kojom smo ranije raspolagali dovoljna, u prilici smo da smanjimo potrošnju energije iz akumulatora na 55% ili čak 33%. Far koji je bio predmet merenja je izvorno koristio sijalicu 2.4V/0.5A, tako da je upotrebom konvertora sa četiri plave LED diode njegova potrošnja smanjena za 50%, pri čemu mu je svetlosna snaga u izvesnoj meri čak povećana.

Sve u svemu, ukoliko nameravamo da prepravimo prednji far za biciklu, biće nam potrebno 4 do 6 plavih LED dioda da bismo bili jasno vidljivi ostalim vozačima. Ovakav far je namenjen vožnji u pretežno gradskim uslovima gde postoji ulično osvetljenje i od prednjeg svetla se prvenstveno zahteva da omogući dobru *uočljivost* bicikliste, a ne da služi za osvetljavanje puta ispred njega u potpunoj tami. Kako bismo dodatno povećali "kvalitet" fara, svetleće diode u njemu možemo da fiksiramo tako da u celini daju difuzan snop svetlosti, npr. horizontalnog ugla 45° i vertikalnog ugla 30° . Na taj način ni jedan vozač koji dolazi iz suprotnog smera neće biti zasepljen prejakom svetlošću, a istovremeno smo sigurni da će i oni vozači koji se nalaze donekle levo ili desno u odnosu na naš pravac kretanja, ili su za upravljajem kamiona (tj. iznad horizontalne ravni našeg fara), moći jasno da odrede naš položaj i brzinu kretanja.

Plava boja svetlosti koju proizvode plave LED diode se odlično poklapa sa maksimumom osetljivosti ljudskog oka u mraku, jer su tada najaktivnije tzv. štapičaste fotoreceptorske ćelije u mrežnjači koje su nekoliko puta osetljivije na svetlost od ćelija koje služe za razlikovanje boja po danu (tzv. ćelija-čepića). Zbog toga far sa LED diodama posmatraču u mraku deluje upečatljivo "bleštavije" u odnosu na far sa običnom sijalicom sa usijanim vlaknom, što je povoljno sa aspekta bicikliste jer mu omogućava veću uočljivost. Ipak, postoji i jedan problem u vezi sa plavom bojom prednjeg fara: crvene "mačje oči" (katadipteri) na zadnjim stranama vozila uopšte ne reflektuju plavu svetlost jer je crvena plastika od koje su napravljene u potpunosti apsorbiraju. Ovo biciklisti može da oteža uočavanje parkiranih vozila ispred sebe, a rešenje leži u zameni određenog broja plavih dioda belima. U njihovoj svetlosti *ima* crvene i žute boje, a kao što je već objašnjeno, njihove električne karakteristike su identične karakteristikama plavih dioda i bez problema će raditi u paraleli. Ako ipak primetite da je struja kroz bele LED diode različita od struje kroz plave, najverovatnije posedujete diode različitih proizvođača čiji se

radni naponi za istu struju potrošnje minimalno razlikuju (tipična razlika je par desetina milivolti). Ovo možete jednostavno korigovati na taj način što ćete redno sa diodama koje vuku veću struju povezati otpornik male otpornosti, npr. 0.22Ω do 1Ω , snage $\geq 0.16W$.

Na samom kraju će biti predložena električna šema povezivanja pojedinih komponenti unutar fara koja istovremeno omogućava njegovo jednostavno punjenje bez vađenja akumulatora i proširivanje upotrebnih mogućnosti:



Ova šema se zasniva na činjenici da električna struja teče do akumulatora u suprotnom smeru tokom punjenja u odnosu na smer tokom pražnjenja. Zbog toga se na priključcima za napajanje konvertora pojavljuje inverzan napon tokom punjenja akumulatora. Dioda D_3 ima ulogu da spreči oštećenje konvertora na taj način što prilikom punjenja akumulatora ograničava ovaj inverzni napon “napajanja” na svega $-0.6V$, što konvertor podnosi bez ikakvih problema (ova dioda mora da bude predviđena za struje preko $1A$). Na slici se jasno vidi da se punjač priključuje na električno kolo fara paralelno sa prekidačem za njegovo uključivanje. Dakle, ovaj isti priključak se može koristiti i kao “Priključak za punjenje akumulatora” (logično je da tada prekidač On/Off treba da bude otvoren, tj. u položaju Off) i kao “Remote On” priključak za daljinsko uključivanje fara preko kabla proizvoljne dužine. Daljinsko uključivanje se vrši kratkospajanjem drugog kraja priključenog kabla preko nekog prekidača, tastera ili kontrolisanog tranzistora koji može da podnese struju napajanja konvertora (2SD965,...). Veštiji čitaoci ovo mogu na primer iskoristiti za povezivanje dodatnog tastera za “ablendovanje” postavljenog na rukohvatu upravljača. Napomena: taster On/Off se kod nekih tipova farova nalazi između dve akumulatorske ćelije, što nema uticaja na predloženu šemu za punjenje i daljinsko uključivanje - priključak za punjač se i tada vezuje paralelno ovom tasteru.



u Nišu, 15.01.2006.god.

dipl. ing. Lazar Pančić

Ovo uputstvo je napisano uz pomoć besplatnih programa OpenOffice i XNview i može se slobodno distribuirati u bilo kom obliku ukoliko se u njega ne unose nikakve izmene