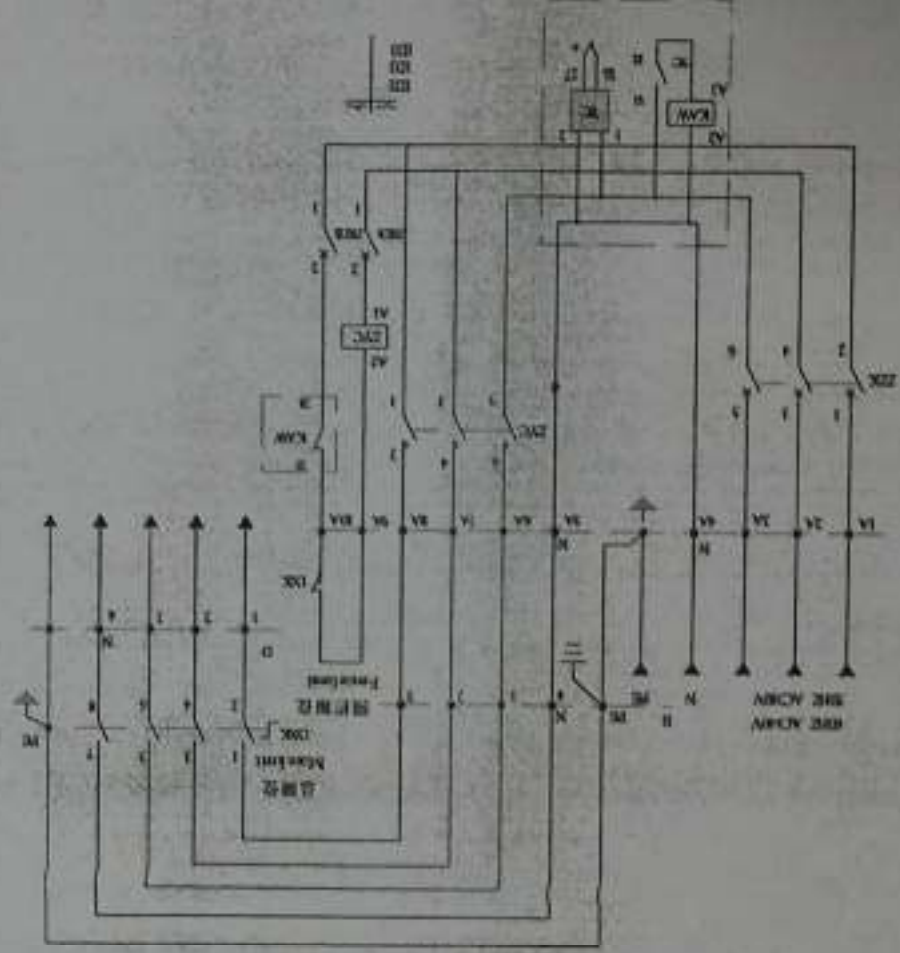
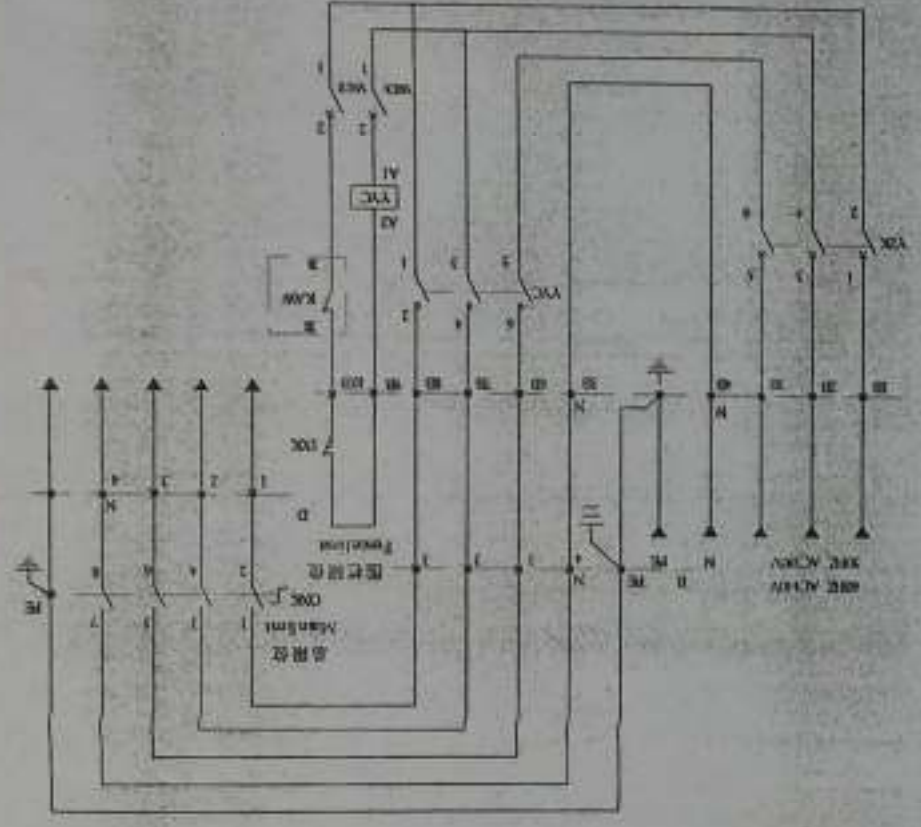


技方编块  
 根据用方提供设备布置图，左右笼电气原理图可以对换。



左笼  
Left cage



右笼  
Right cage

图号	文件号	设计日期
SCT		
名称		
SCT61-1 DL		
比例		
1:1		
图样标记		
比例		
1:1		
图样名称		
标准施工梯电气原理图		
第 1 页 共 1 页		
四川建设机械 (集团) 股份有限公司		