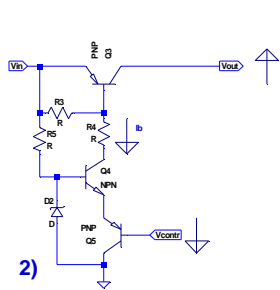
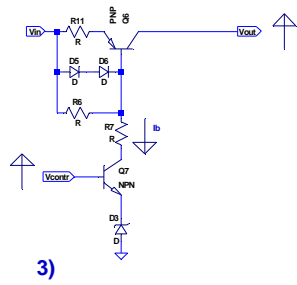


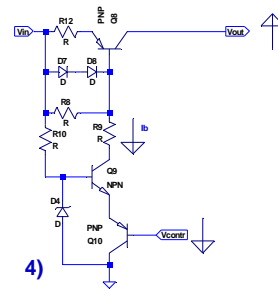
1)



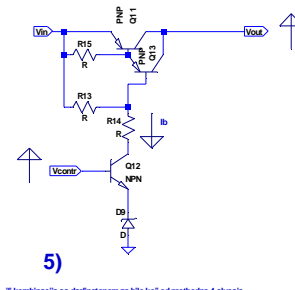
2)



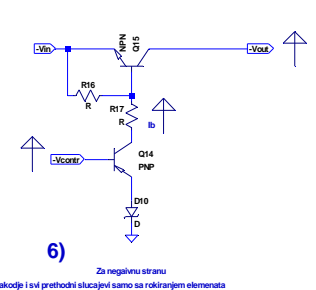
3)



4)



5)

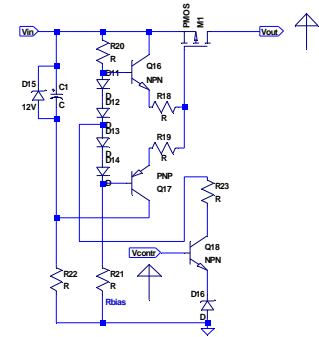


6)

Za negativnu stranu  
Takođe i u sv prethodni slučajevi samo sa rotkiranjem elemenata

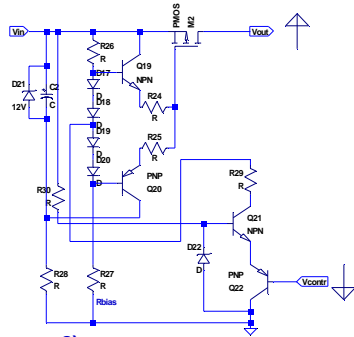
Sa dodatnim sigurnosnim i limit

ili kombinacija sa darlingtonom za bilo koji od prethodna 4 slucaja



7)

High speed mosfet outputs



8)

Naravno, po istoj logici kao i iznad komplementarni negativni outs