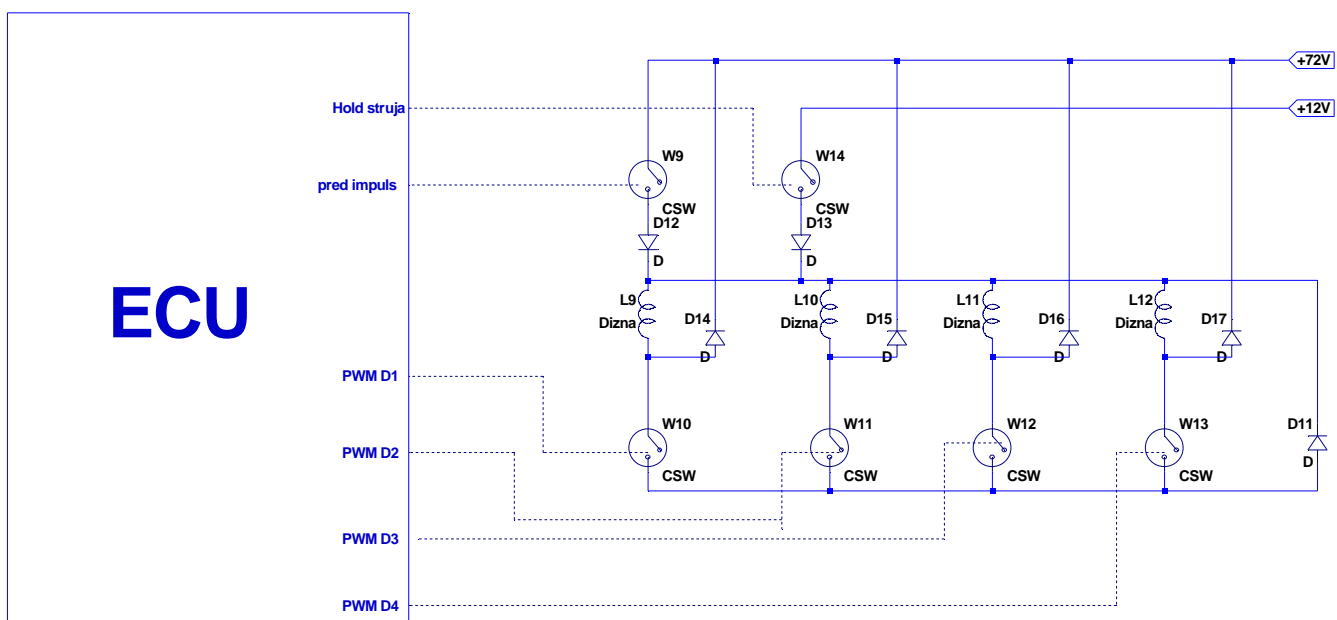
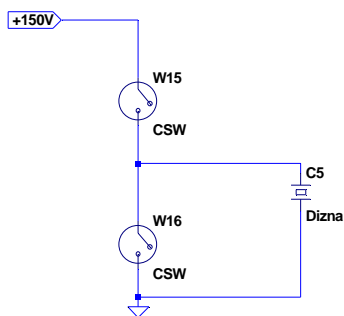


Tipicni sistemi kontrole dizni kod benzinskih motora.



Tipicna kontrola elektro dinamickih dizni kod modernih dizel motora.



Tipicna kontrola piezo dizni i piezo pumpa-dizna kod modernih dizel motora.