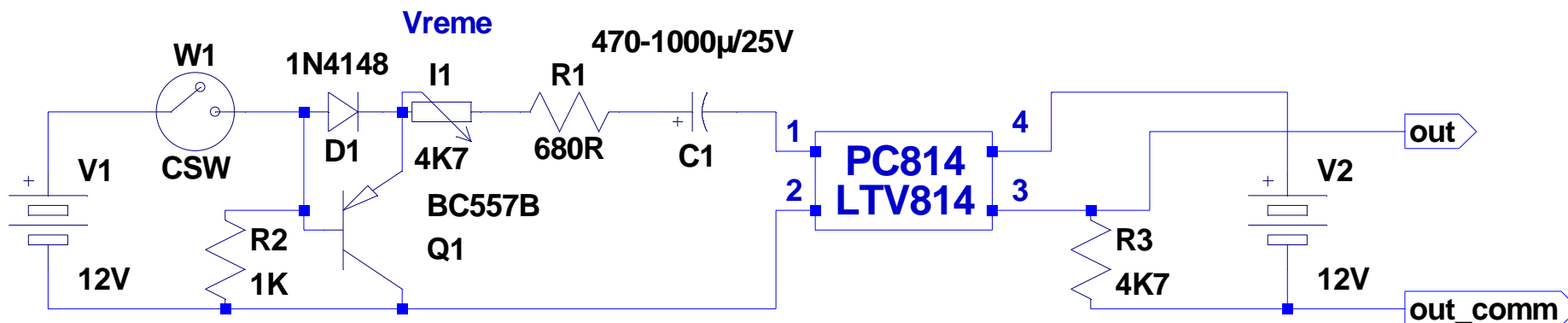


Tranzicijski vremenac



- kod uključenja prekidača ce se pojaviti impuls odredjenog trajanja, na "out":
- kod isključenja prekidača ce se takodje pojaviti impuls slicnog vremena trajanja, na "out"
- velicinom C1 se vrši grubo biranje opsega vremena timera, od $<1\mu\text{F}$ pa do proizvoljno velikog.
- mogu se generisati vremena manja od $100\mu\text{S}$, pa do desetina sekundi
- ulaz je "prirodno" galavanski razdvojen, posto je LTV814 optokapler
- ne mora se koristiti osobina galavanske razdvojenosti, moze sa istog napajanja
- lako se pravi invertovana logika drugacijim rasporedom, na bilo kojoj ili na obe strane timera
- sklop je beskrajno jednostavan
- ako nije bitno da bas budu jednaka on i off vremena, D1,Q1 i R2 se mogu izostaviti, i zameniti jednim 680R

Macola '14