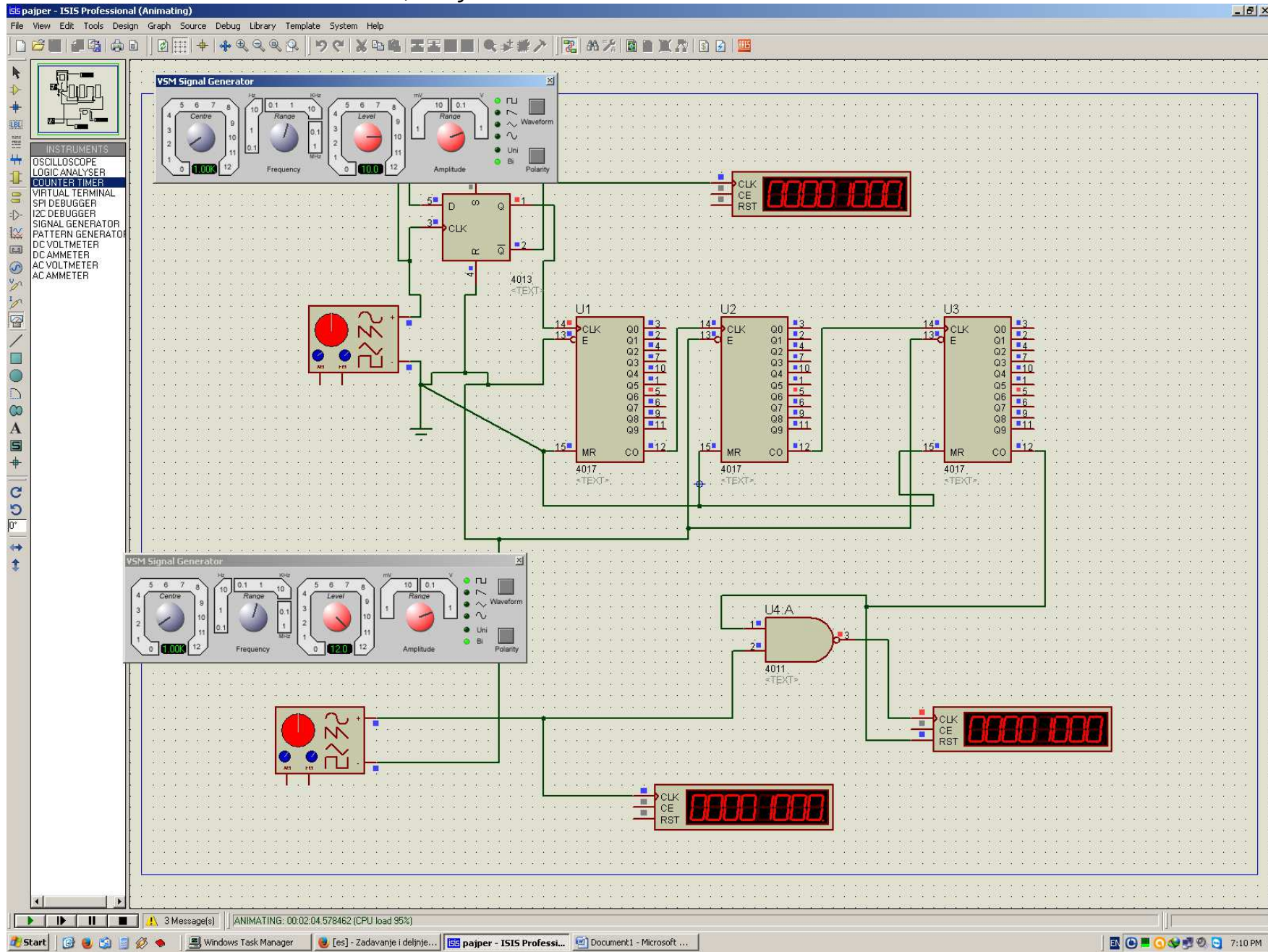
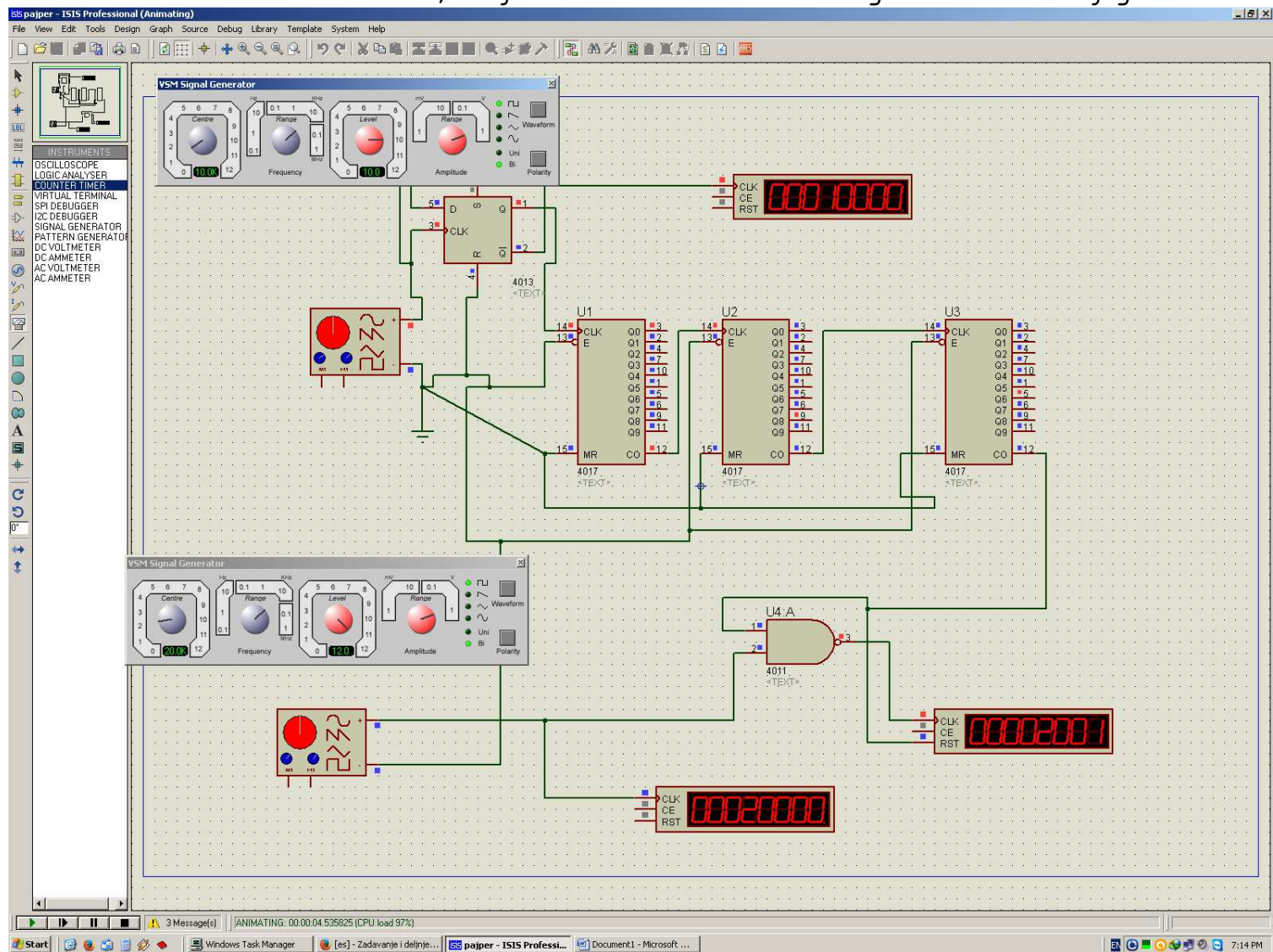


Fzad=1kHz, F mjer=1kHz Rezultat 1000



Fzad=20kHz, F mjer=10kHz Rezultat 2001 - greska od 0.05% jbg



Fzad=100Hz, F mjer=210HZ Rezultat 476

