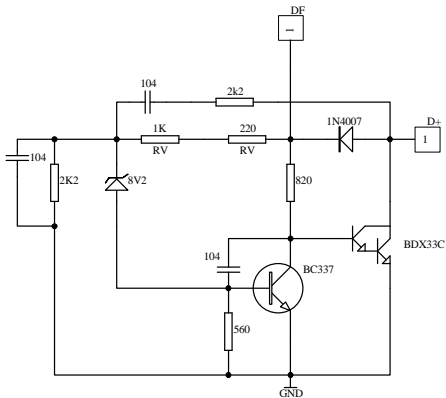


REGLER ALTERNATORA



korekcijom vrednosti RV regulise se visina napona punjenja (14,7V)