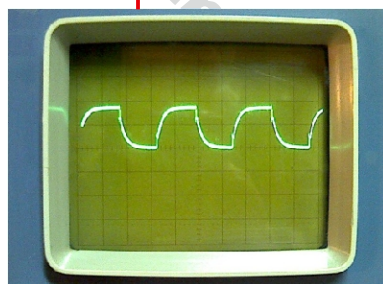
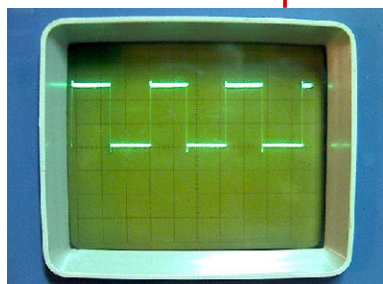
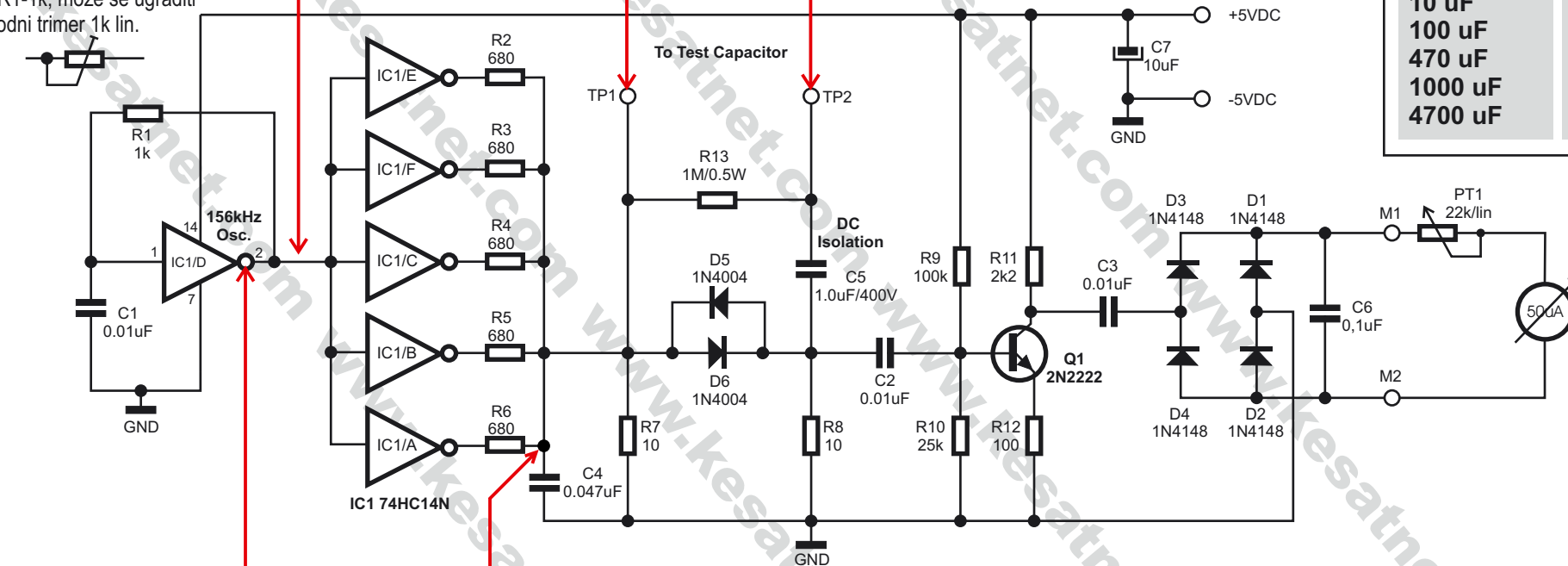
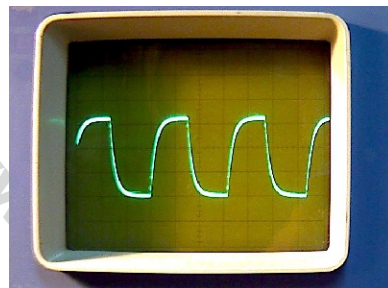


Vrijednosti ESR-a na 156kHz

Cap.	Good ESR
0.1 uF	10-Ohm
1.0 uF	1-Ohm
10 uF	0,1-Ohm
100 uF	0,01-Ohm
470 uF	0,002-Ohm
1000 uF	0,001-Ohm
4700 uF	0,0002-Ohm

Radi preciznog podešavanja frekvencije 156kHz, umjesto otpora R1-1k, može se ugraditi sporohodni trimer 1k lin.



Rev\_2



**KesatNet**  
www.kesatnet.com  
PLJEVLJA-MONTENEGRO

NAME: Mjerač unutrašnjeg otpora elektrolitskih kondenzatora  
**Capacitor ESR Meter**

DATE: 22.01.2012.	DESIGN: Kemal (406DK) & Alija Dervić	Nr. P17/ 01
-------------------	--------------------------------------	-------------