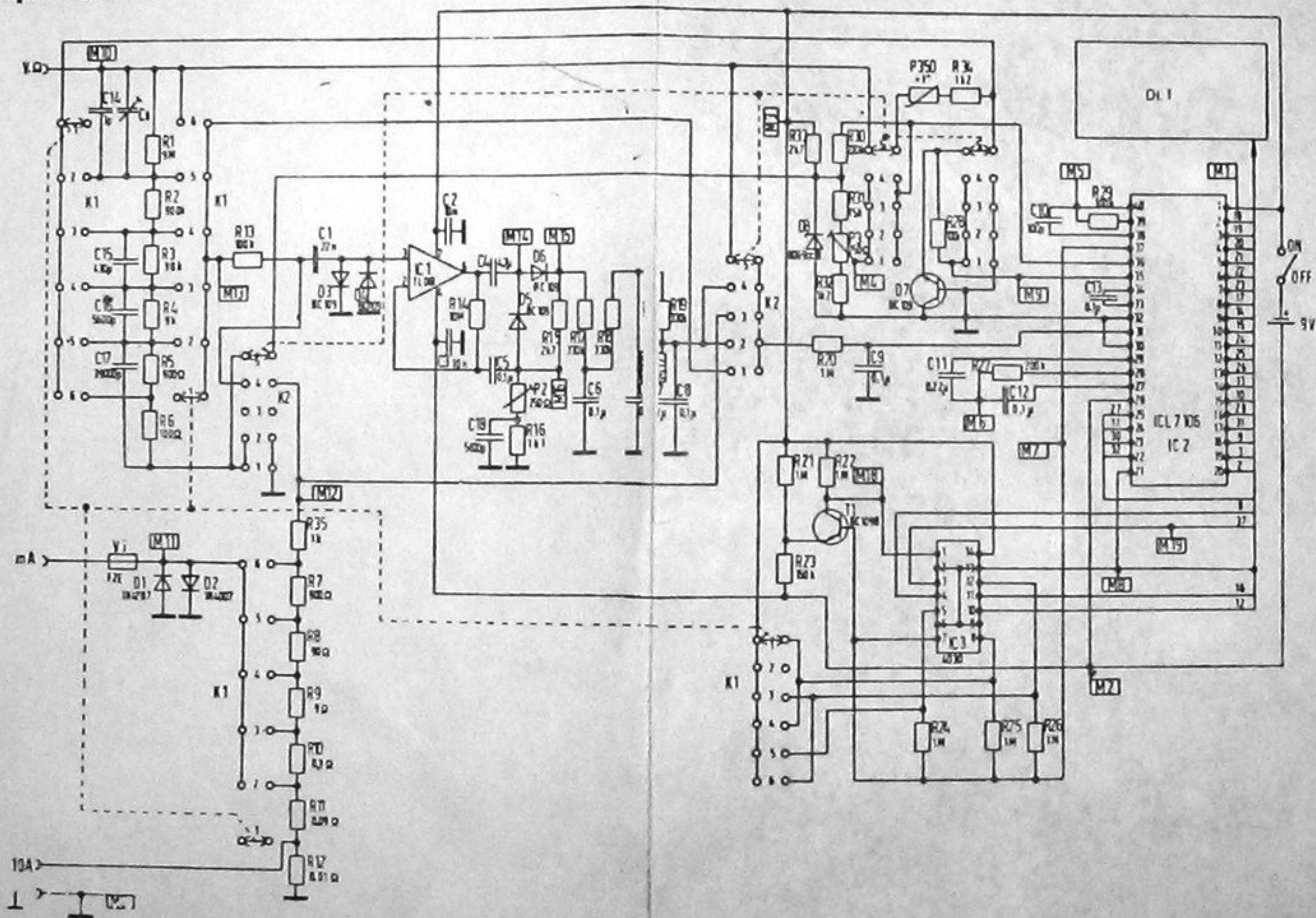


Električna shema  
Električna šema  
Електрична шема



Položaj preklopke Položaj preklopnika Положај пренклопке Положба на прикључувач	Preklopnik dosegov Preklopka dometa Преклопка домета Прикључувач на дофатите K1	Preklopnik meritve Preklopka merenja Преклопка мерења Мал прикључувач K2
1	10 A, 20 MΩ, d. z. 2	V---
2	1000 V, 2000 mA, 2000 kΩ	V~
3	200 V, 200 mA, 200 kΩ, d. z. 3	A---
4	20 V, 20 mA, 20 kΩ, d. z. 2	A~
5	2 V, 2 mA, 2 kΩ, d. z. 1	Ω
6	200 mV, 200 μA, 200 Ω, d. p. 3	