
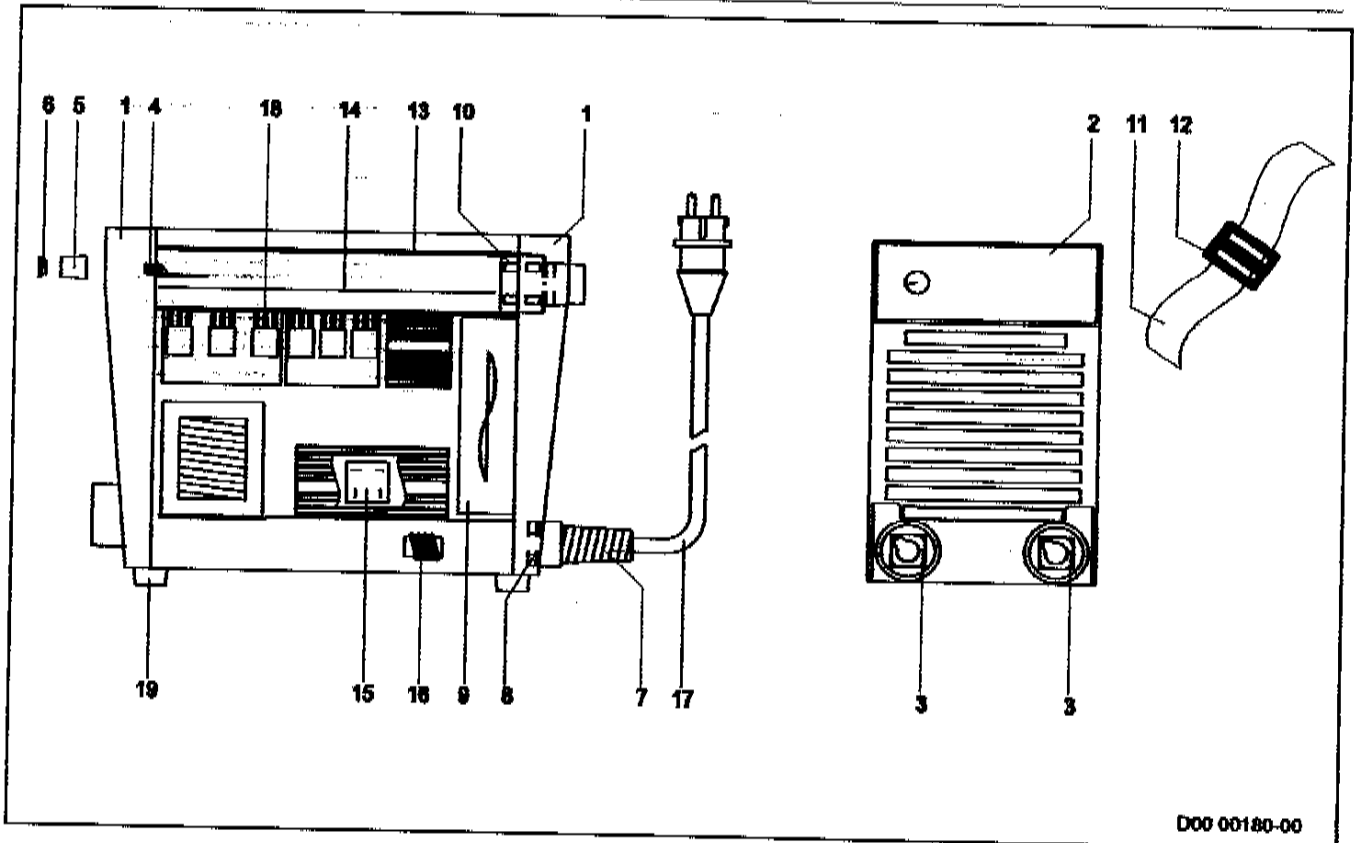


				Datum	Name	Stromlaufplan Handy S 200
		bearbeitet	06.06.97	Dieterich		
		geprüft				
Index	Änderungs Nr.	Datum	Name			 S70.0200.0

990.0730.0 Ersatzteilliste Handy S200 / spare parts list Handy S200



D00 00180-00

Pos	Mat.Nr.	Bezeichnung	designation
1	604.1602.0	Löffergitter 1050 G09	fan grille 1050 G09
2	608.0455.0	Frontschild Handy S200	front plate Handy S200
3	665.7020.0	Einbaubuchse BEB 35-50	insert sleeve BEB 35-50
4	981.1471.0	BG-Potentiometer 10K/4-pol Minifit	unit potentiometer 10K/4-pin Minifit
5	614.0500.6	Drehknopf 23mm schwarz Strich Welle 6mm	knob 23mm black w. indic. mark shaft 6mm
6	614.0511.0	Deckel 23mm rot Strich	knob cap 23mm red w. indic. mark
7	610.2472.0	Zugentlast./Knickschutz PG21 Ku 7-12,5	cable gland w. spiral top PG21 Ku 7-12,5
8	610.2590.0	Mutter Zugentlastung Pg21 SW32 FE	cable gland nut Pg21 SW32 FE
9	665.5725.0	Axialventilator 119x119x38	axial fan 119x119x38
10	657.0110.0	Schalter 1/0 20A IP43	switch 1/0 20A IP43
10	905.1046.0	Flachbeutel 120x180x0,050	plastic bag 120x180x0,050
11	604.3612.0	Tragegurt 30x1500 Schwarz	transportation belt 30x1500 black
12	604.3641.0	Kunststoffschieber für Tragegurt 30mm	slide for transportation belt 30mm
13	650.5166.5	E-Baugruppe HD09 ST (E)	pc-board HD 09 ST (E)
13	650.5166.9	E-Baugruppe HD09 ST (T)	pc-board HD 09 ST (T)
14	663.2541.0	Isolierfolie 132x170x0,25 (mm)	insulation foil 132x170x0,25 (mm)
15	658.1416.0	Gleichrichter B 250/50	rectifier B 250/50
16	706.9002.0	Ferritring AD22 ID12	ferrit ring core AD22 ID12
17	661.7503.2	Netzkabel 3x1.5 Schuko 2AE	mains cable 3x1.5 Schuko 2AE
18	650.5167.5	E-Baugruppe HD09 PR (E)	pc-board HD09 PR (E)
18	650.5167.9	E-Baugruppe HD09 PR (T)	pc-board HD09 PR (T)
19	604.1018.0	Gummifuss 20x10 m. Treibstift	rubber foot 20x10 w. stud
19	604.1017.0	Gummifuss 20x20x7,5 sw selbstklebend	rubber foot 20x20x7,5 bk self-adhesive

(E) Ersatz / spare part
(T) Tausch / replacement

Legende zu
HANDY S200

S7002000

23.08.00

Symbol / Pos.	Teile-Nummer	Bezeichnung	Menge
A1	650.5166.0	E-Steuerung HD09 ST	1
A2	650.5167.0	E-Steuerung HD09 PR	1
C1	705.0015.0	Entstörkondensator 4,7nF	1
C2	705.0015.0	Entstörkondensator 4,7nF	1
F1	665.3508.0	Thermoschalter 85° öffnend	1
L1	706.9002.0	Ferritring	1
L2	706.9002.0	Ferritring	1
M1	665.5725.0	Ventilator	1
Q1	657.0110.0	Schalter 1/0	1
R1	701.3939.0	Hauptstrom-Potentiometer	1
T1	655.1203.0	Haupttransformator WA 13000031	1
T2	708.2005.0	Ringkern-Stromwandler	1
V1	658.1416.0	Gleichrichter B250/50	1
V3	713.0295.0	Gleichrichter-Diode	1
X1	661.7503.2	Netzkabel 3x1.5 / SCHUKO	1
X2	665.7010.0	Strombuchse Minus-Pol BEB 10-25	1
X3	665.7010.0	Strombuchse Plus-Pol BEB 10-25	1
	602.1233.0	Bodenteil	1
	602.1234.0	Deckel	1
	602.1263.0	Seitenteil Boden	2
	604.1017.0	Gummifuß	4
	604.1602.0	Kunststoff-Heck G09	1
	604.1602.0	Kunststoff-Front G09	1
	604.3612.0	Tragegurt	1
	604.3641.0	Kunststoffschieber für Tragegurt	1
	608.0455.0	Frontfolie "HANDY S200"	1
	608.0456.0	Heckfolie "HANDY S200"	1
	610.2472.0	Zugentlastung mit Knickschutz	1
	610.2590.0	Mutter Zugentlastung	1
	614.0500.6	Drehknopf 23mm	1
	614.0511.0	Deckel 23mm	1
	661.8909.0	Litzensatz "Handy S200"	1
	663.2541.0	Isolierfolie 132 x 170	1
	721.0829.0	Kleinrelais	2
	900.0054.0	Karton	1
	910.0052.0	Bedienungshandbuch "Handy S200"	1
	915.0100.0	Schutzfolie glasklar	1