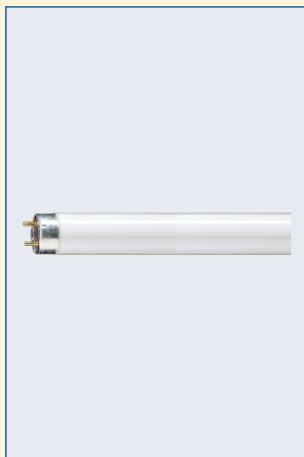
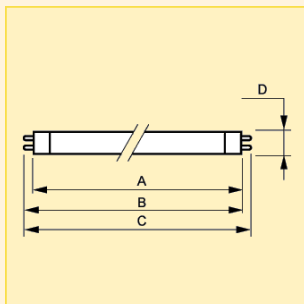


## TL-D AQUARELLE



### Лампа:

- Ртутные люминесцентные лампы низкого давления



### Особенности:

- Эти лампы дают свет, близкий к дневному, достаточный для фотосинтеза и для образования хлорофилла
- Эти лампы имеют отличную цветопередачу и излучают световой поток сбалансированного спектра, который способствует образованию кислорода, улучшает, среди прочего, рост аквариумных растений и рыб и обладает хорошей цветопередачей
- Эти лампы можно сочетать с лампами Philips 'TL'D/80 New Generation или 'TL'D/90 de Luxe и создавать новые визуальные впечатления без ущерба для качества светоотдачи ламп Aquarelle

### Варианты применения:

- Оптимальны для передачи естественной красоты рыб и растений в аквариумах со свежей водой

### Блок управления:

- Управляются от переменного тока или от ВЧ ПРА

№	A (mm)	B (mm)	C (mm)	D (mm)
1	288.3 max.	293 min. - 295.4 max.	302.5 max.	16
2	437.4 max.	442.1 min. - 444.5 max.	451.6 max.	28
3	589.8 max.	594.5 min. - 596.9 max.	604 max.	28
4	894.6 max.	899.3 min. - 901.7 max.	908.8 max.	28
5	1199 max.	1204.1 min. - 1206.5 max.	1213.6 max.	28
6	1047 max.	1051.7 min. - 1054.1 max.	1061.2 max.	28
7	1500 max.	1504.7 min. - 1507.1 max.	1514.2 max.	28

Коммерческое наименование продукта					Цоколь	Индекс цвето-передачи (Ra)	Световой поток (lm)	№	Номер для заказа
Тип	Мощность	Покрытие колбы	Тип упаковки	Форма упаковки					
TL	8W/89	Aquarelle	FAM	10x25BOX	G5	70	340	1	8711500... 627810 27
TL-D	15W/89	Aquarelle	SLV	6	G13	70	750	2	620217 10
TL-D	18W/89	Aquarelle	SLV	6	G13	70	1020	3	620248 10
TL-D	30W/89	Aquarelle	SLV	6	G13	70	1820	4	620279 10
TL-D	36W/89	Aquarelle	SLV	6	G13	70	2450	5	620309 10
TL-D	38W/89	Aquarelle	SLV	25	G13	70	2380	6	628718 40
TL-D	58W/89	Aquarelle	SLV	6	G13	70	3000	7	620330 10

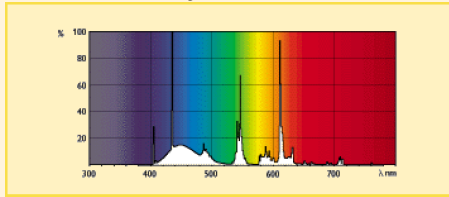
## TL-D AQUARELLE

### Дополнительные технические данные

Наименование продукта	Напряжение лампы (V)	Ток в лампе (A)	Мощность FeCu мощность (W)	Мощность электронной системы (W)	Рекомендуемый балласт
TL 8W/89 Aquarelle	56	0.15	13	8.3	HF-M 109 TL
TL-D 15W/89 Aquarelle	51	0.34	24	-	BTA 15 L31
TL-D 18W/89 Aquarelle	59	0.36	27	20.0	HF-P 118 TLD
TL-D 30W/89 Aquarelle	98	0.36	38	-	BTA 30 L31
TL-D 36W/89 Aquarelle	103	0.44	44	36.0	HF-P 136 TLD
TL-D 38W/89 Aquarelle	104	0.43	48	44.0	HF-P 138 TLD
TL-D 58W/89 Aquarelle	111	0.67	68	56.0	HF-P 158 TLD

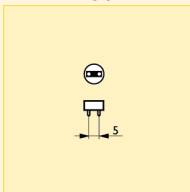
### Спектр излучения

Цвет излучения 89, R<sub>a</sub> = 70



### Цоколь

G5



G13

