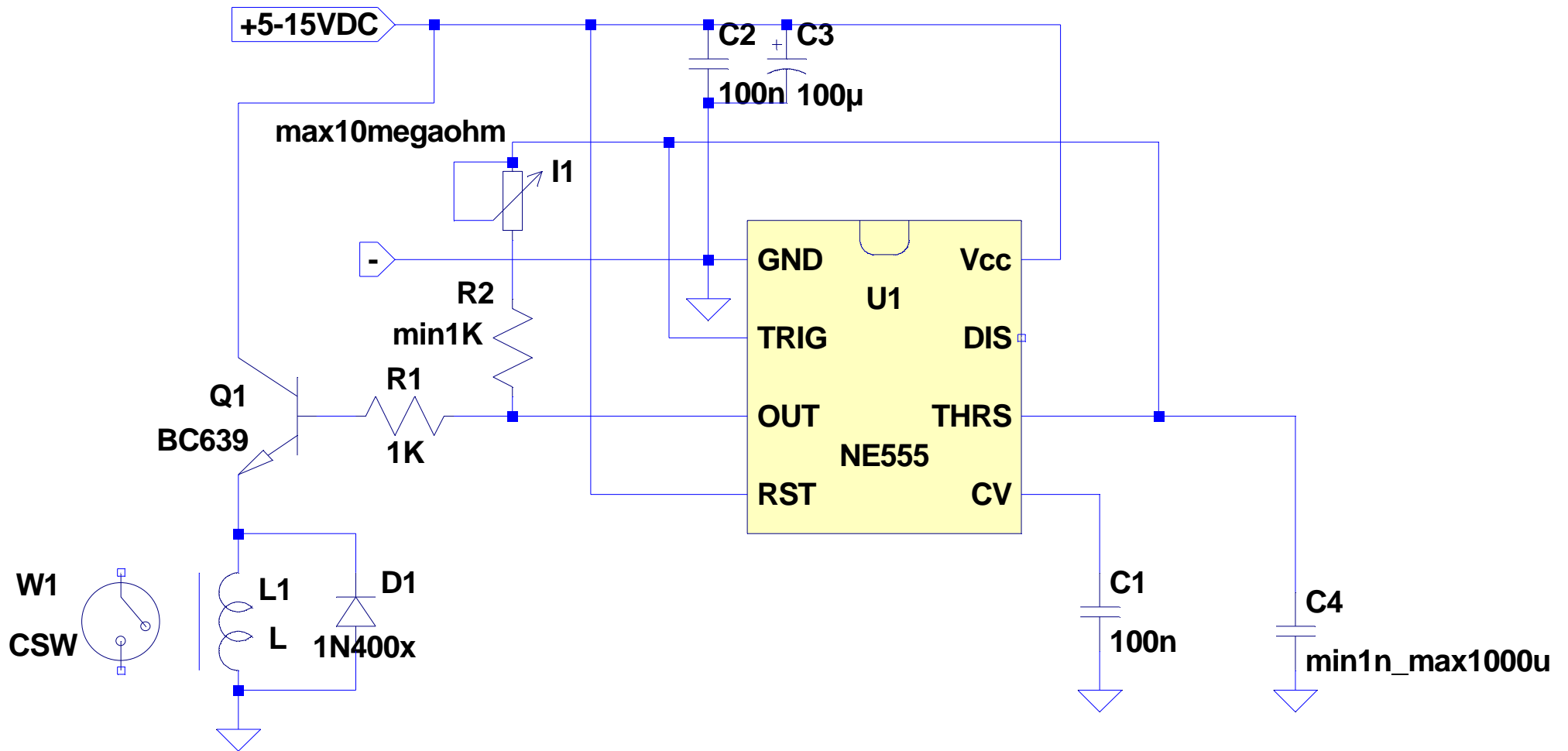


Nema potrebe za stabilisanim naponom, vremena ostaju ista.



Relej 5-12VDC, prema velic. napona napajanja.