

R5, R6, neka stotina oma, njima podesiti mirnu struju na Q1 i Q3 na oko 40-50mA.

Aac ~ R10/R9, Adc~open loop gain

Q2 i Q4, tesno termicki spregnuti sa Q1 i Q3

R12, C8, C7, eventualna HF kompenzacija.

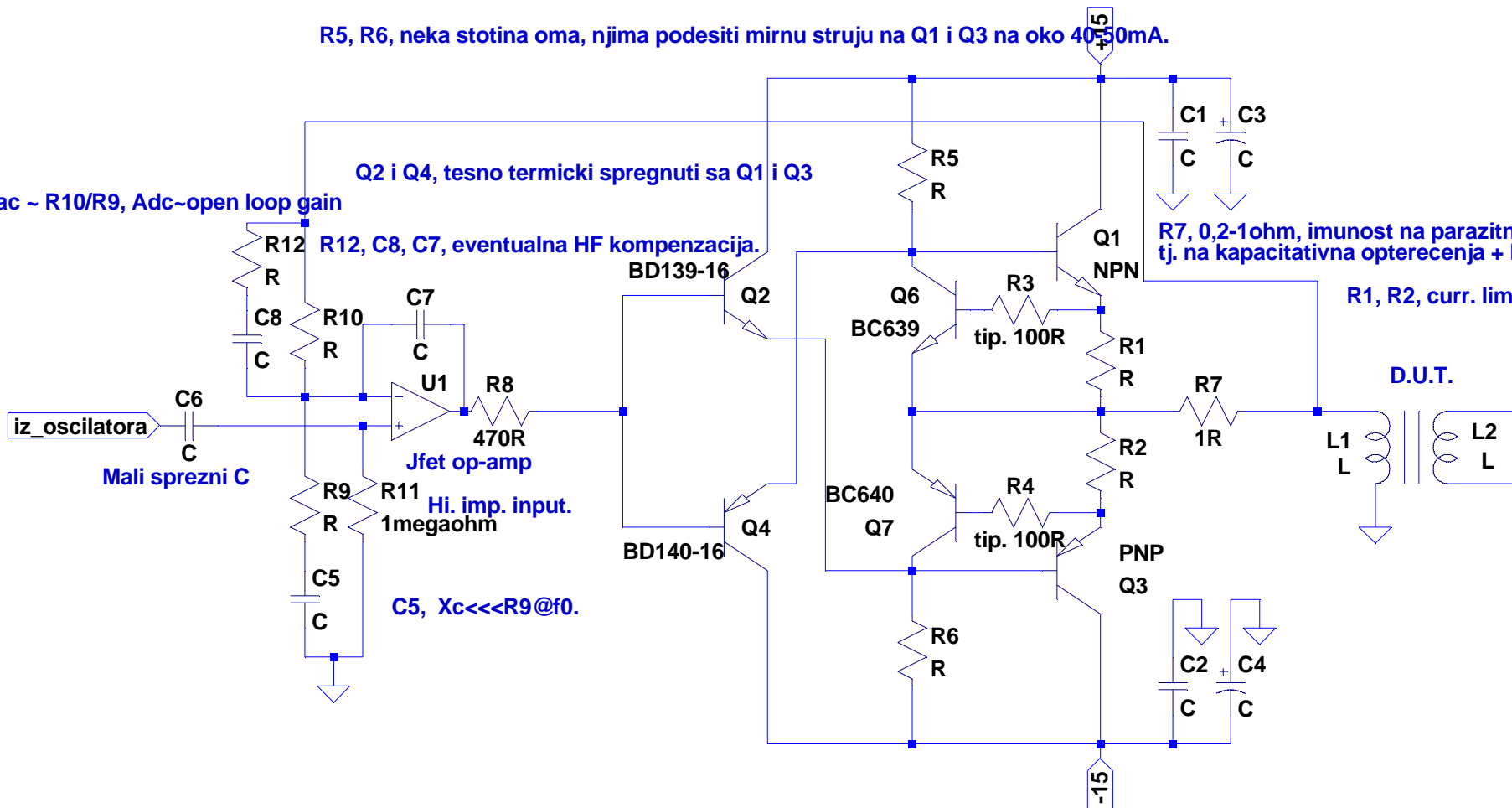
R7, 0,2-1ohm, imunost na parazitne kapacitete, tj. na kapacitivna opterecenja + kao osigurac.

R1, R2, curr. limit.

iz_oscilatora
C6
C
Mali sprezni C

Hi. imp. input.
1megaohm

C5, $X_c \ll R_9 @ f_0$.



Ultrabrzni folower sa visikoimpedansnim ulazom.

Sam tranzistorski deo je temperaturno stabilisan, u AB klasi, curr. limit, radi bar do 1/2 ft Q1 i Q3