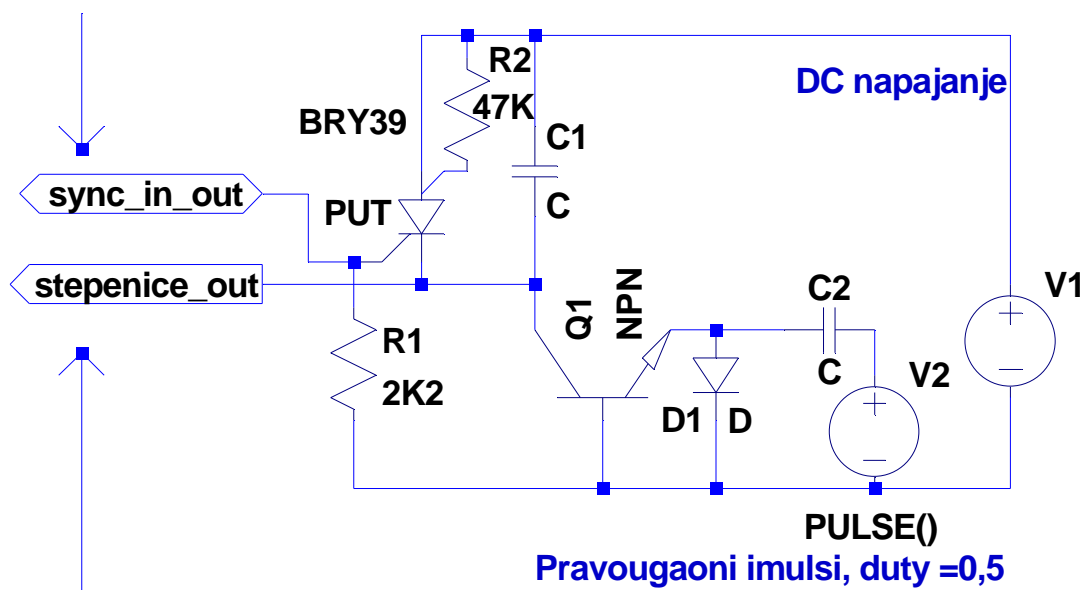


Eksterna sync. iglicastim impulsom, istovremeno i generisanje iglicastog impulsa kod obnavljanja perioda, cim je moguće sinhronizovati drugi uređaj.



Signal silazne stepenice, od  $V_{cc}$  do  $-0,7V$ . Broj stepenica= $V_{cc}/V_{pulse} \times C1/C2$