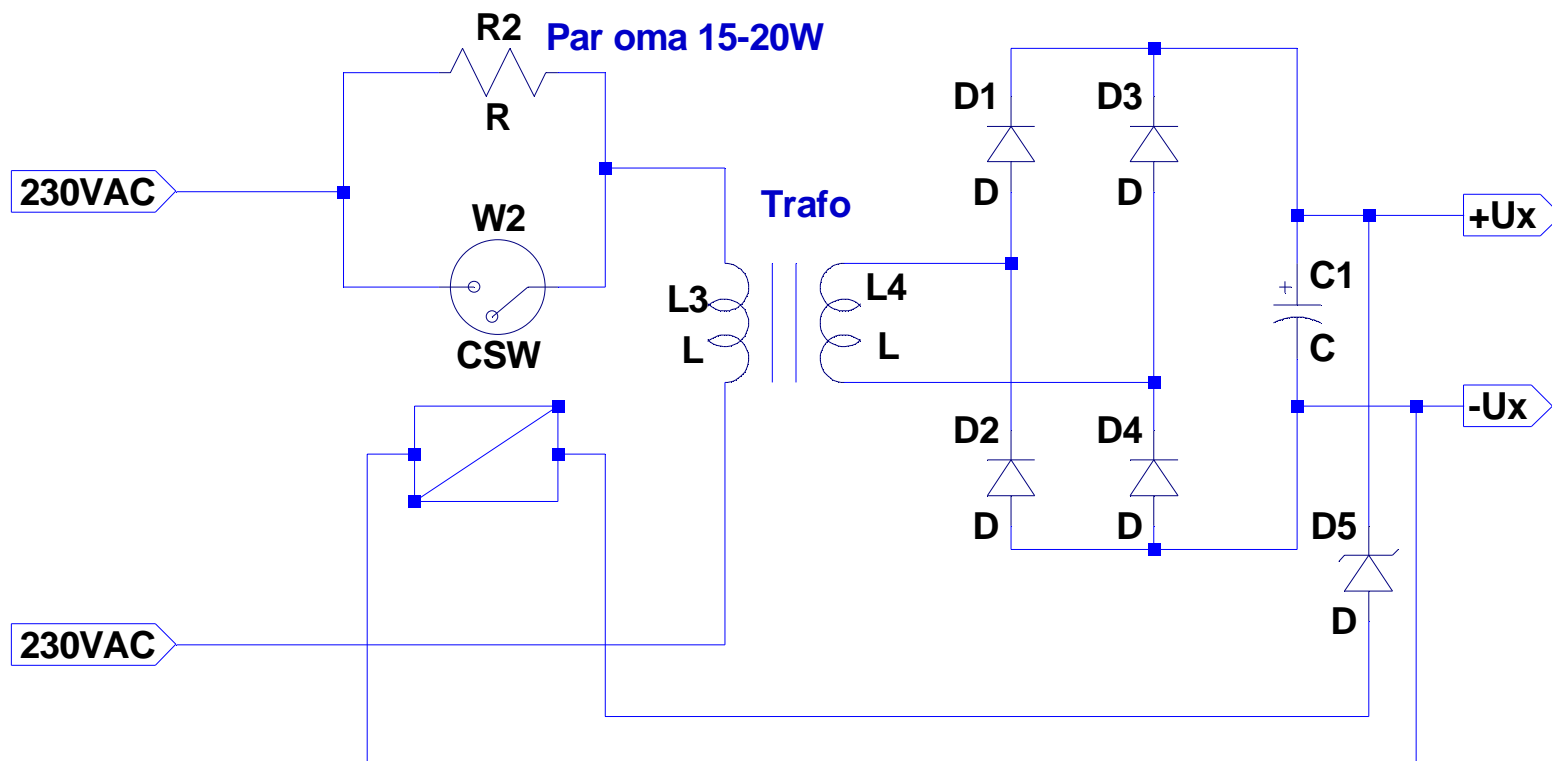


Relej sa namotajem za 220-230VAC

Ili ovako:



Relej sa DC namotajem, za  $U=U_x-U_z(d5)$ .