

## SVETELNÁ HUDBA s A277D NS054

Zariadenie verne reprodukuje rozsvecovanie LED podľa akustického kmitočtu. Pred obvodom pre riadenie LED je zapojený prevodník napätie/kmitočet. Vstupný signál s napätím minimálne 0,5V tvaruje tranzistor T1. Integračný člen pozostáva z kondenzátorov C2 a C3, z diód D1 a D2 a rezistora R3. Priebeh výstupného napätia v závislosti od kmitočtu je exponenciálny a jeho úroveň sa so stúpajúcou frekvenciou zvyšuje. Toto napätie sa privádza na vývod 17 IO UL1980=A277D. Na výstupy pre LED je možné pripojiť rozširujúci modul pre riadenie žiaroviek sieťovým napätím.

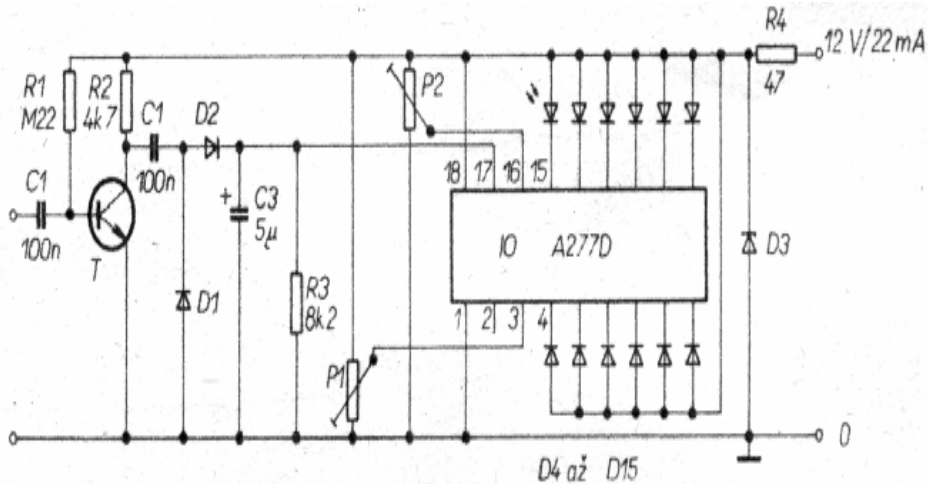
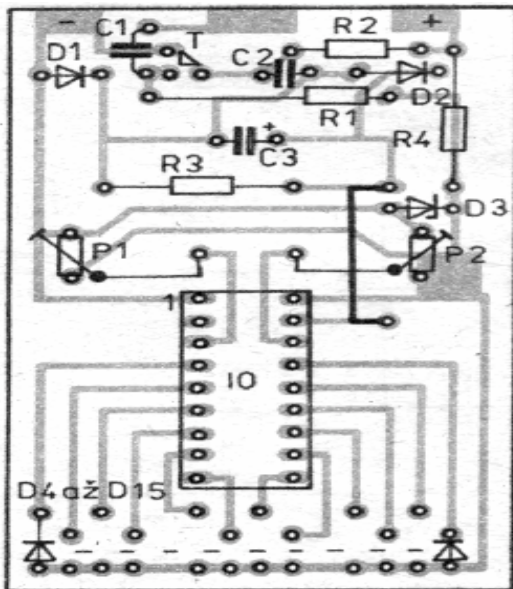


Schéma zapojenia



Rozloženie súčiastok

### Zoznam súčiastok:

R1.....	220k
R2.....	4k7
R3.....	8k2
R4.....	47-68R
P1, P2.....	47k-150k
C1, C2.....	100n
C3.....	4µ7
D1, D2.....	1N4148
D3.....	ZD9V
D4-D15.....	LED
T.....	BC546-8
IO.....	UL1980=A277D