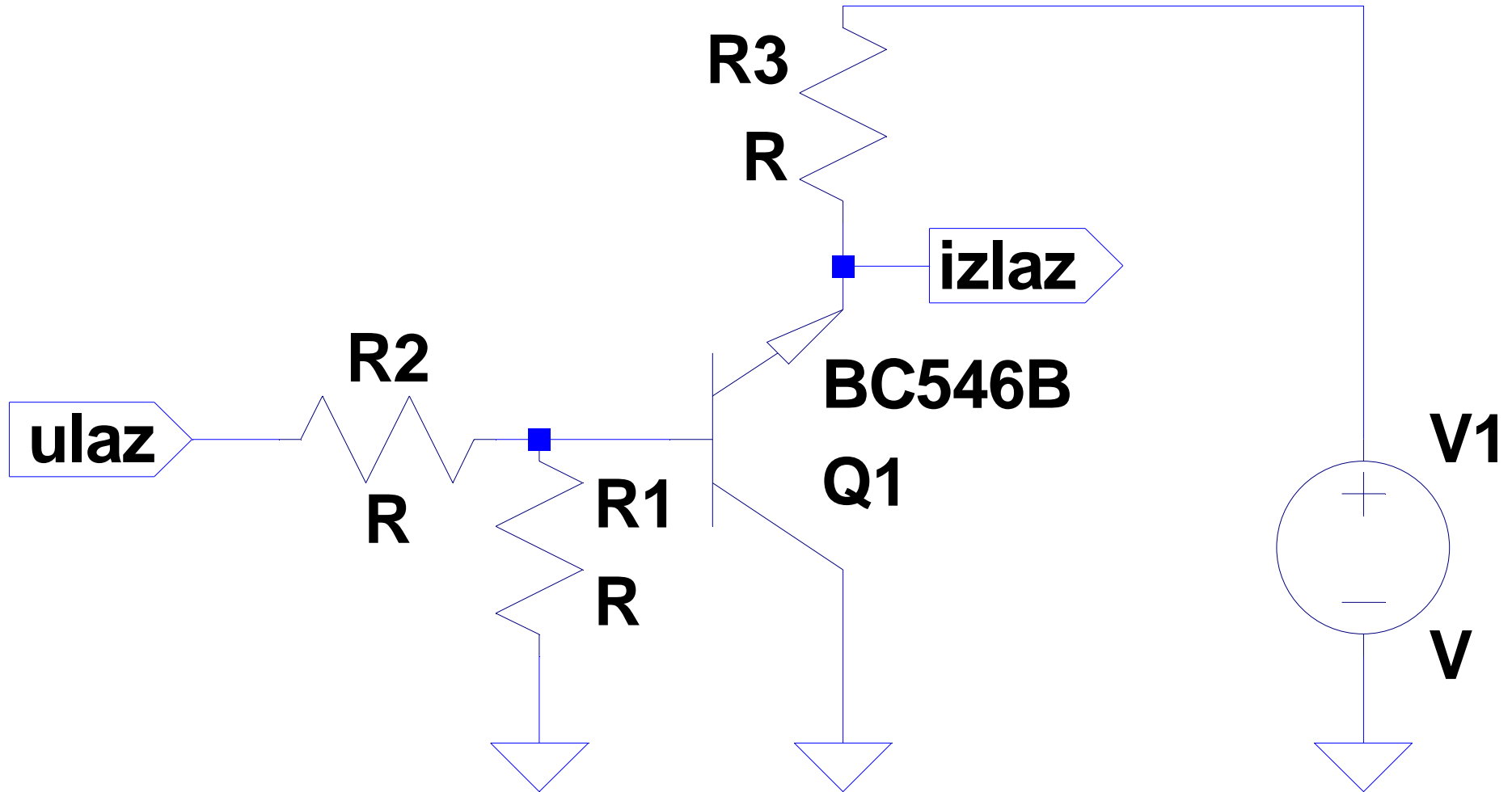


Napajanje od 0,1V-max. 6-6.5V

amplituda izlaza od par mV do +Vcc



uobicajena pobuda baze, sa odgovarajucom strujom za hfe~50