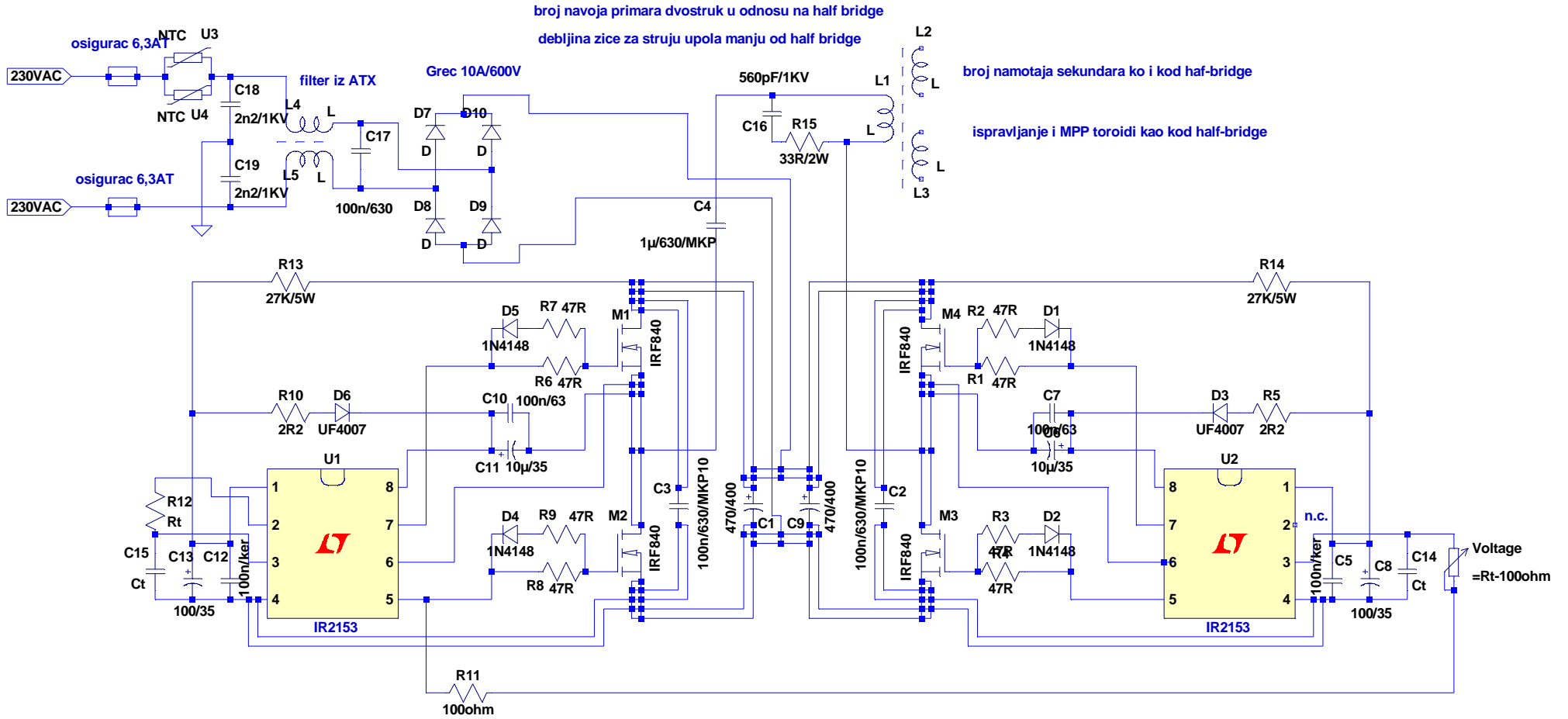


opterećenje može biti jedan ili dva trafoa



broj navoja primara dvostruk u odnosu na half bridge
debljina zice za struju upola manju od half bridge

broj namotaja sekundara ko i kod haf-bridge

ispravljanje i MPP toroidi kao kod half-bridge

PSM oko 1KW, regulacija napona od oko 10% do 100%

frekvencija od 40-100KHz, zavisno od jezgra trafoa

prema frekvenciji izabrati Rt i Ct, teziti manjoj vrednosti Ct a vecoj Rt

Macola