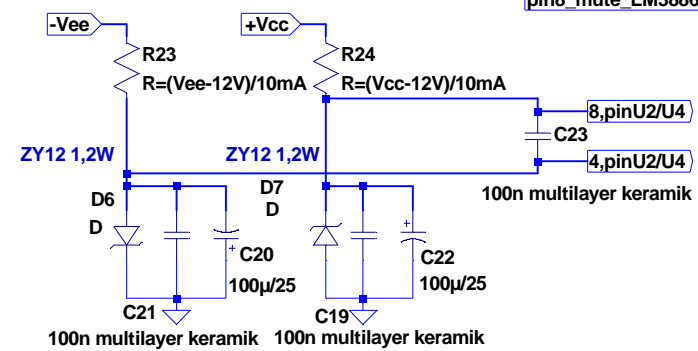
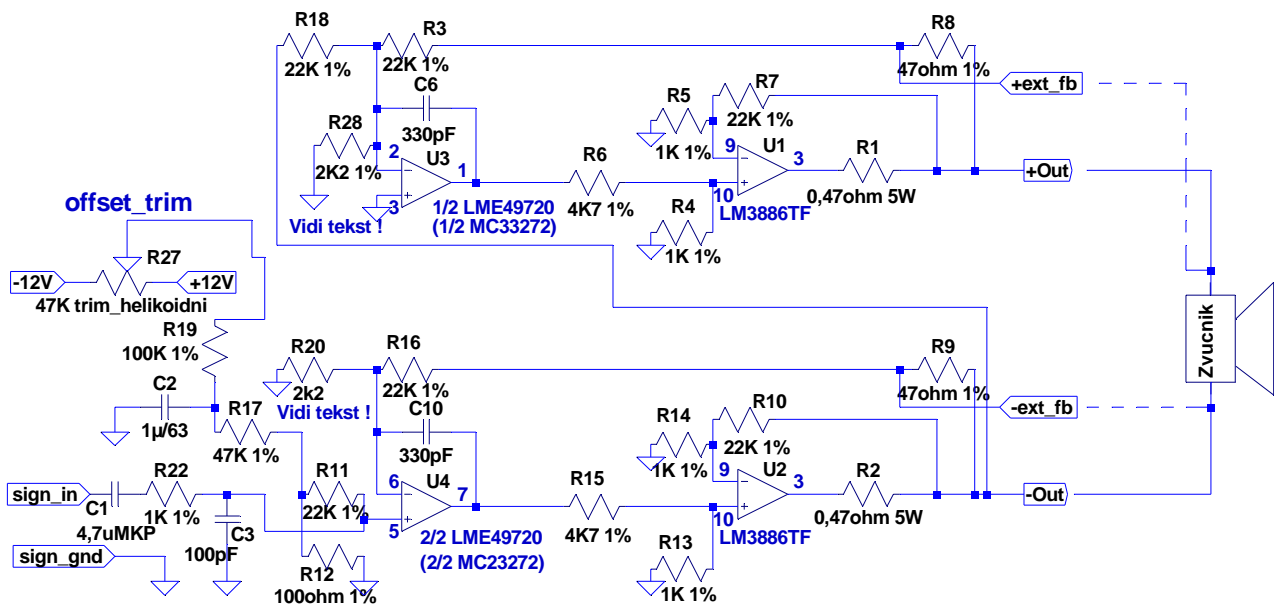
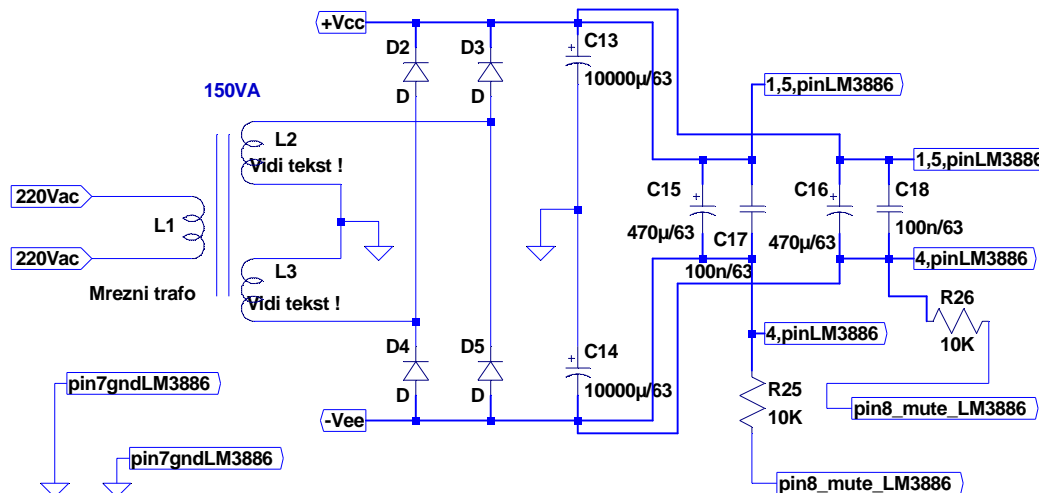


**Napomene:**

Sve komponente koje su povezane za ulaze op-amp staviti sto blize ulazima, drugi krajevi istih mogu imati duzu stampanu vezu!  
 Za otpornost zvučnika od 4ohm, napajanje +17VDCmax(2x13,5VAC), za 8ohm +-20VDC(2x15,5VAC).  
 C15,C17 i C16,C18, sto blize pripadajućem LM3886TF ! C23 sto blize U2/U4 !  
 R28=R20! A = 1,9 x R16/R20.

**Osobine:**

Damping faktor na 8ohm:  
 Sa MC33272: @20KHz = 450, @10KHz = 685, @1KHz = 730.  
 Sa LME49720: @20KHz = 550, @10KHz = 1080, @1KHz = 1390, @500Hz = 1740.  
 Sum = 1,5mV  
 Dugorocna stabilnost offset-a <500uV  
 Stabilnost sa čistim kapacitivnim opterećenjem: >8uF@1KHz@40Vpp  
 THD pri 50W sa LME49720 izmerite sami :-))  
 Impedansa ulaza 22Kohm.



**Hi-End Pojavac 70+W**  
 1,8Hz -3dB do 180KHz -3dB  
 20Hz do 20KHz <+-0,25dB  
 Konstruisao: Dragoljub Aleksijevic, Macola  
 27.07.2012. Kragujevac