



Categoria - KIT

Descriere: Amplificator PRO 1 x 400 Wati

Model: FET400

1. Conținutul kitului:

- Amplificator PRO 1x400 Wați (1 x 400W RMS @ 4 Ohmi).
- Manual de utilizare – Română.
- Un set conectori.
- Schema electronica.

2. Avantaje:

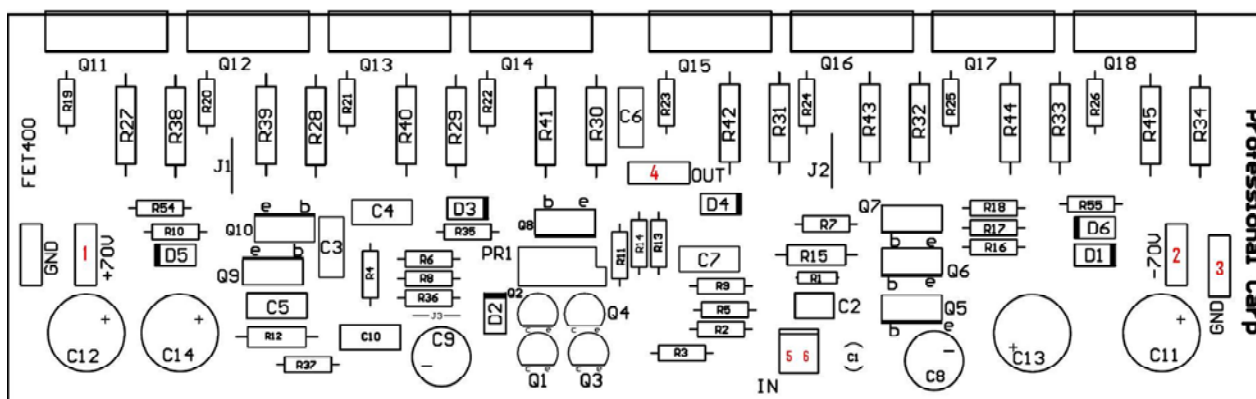
- Cablaj imprimat tip FR4, 35 microni placat cupru.
- Dimensiunile cablajului imprimat: 165 x 51 Mm.
- Puterea maxima de ieșire: 600 wați RMS @ 4 Ohmi @ 10% THD
- Tipul amplificatorului clada AB Mos finali: 4 x IRFP240, 4 x IRFP9240.
- Foarte usor de montat in carcase de amplificatoare sau de adaptat la proiecte de sunet.

3. Caracteristici:

- Tensiunea de alimentare dublă: (**± 70V DC**).
- Curent suportat: max. 6A.
- Curentul consumat in gol: 60...120 mA.
- Puterea de ieșire (Wați RMS) pentru 0.5% distorsiuni armonice:
 - Vcc = ± 70 V, Rout = 8 Ohm - 263 Wati.
 - Vcc = ± 70 V, Rout = 6 Ohm - 350 Wati.
 - Vcc = ± 70 V, Rout = 4 Ohm - 406 Wati.
- Puterea de ieșire (Wați RMS) pentru 10% distorsiuni armonice:
 - Vcc = ± 70 V, Rout = 8 Ohm - 300 Wati.
 - Vcc = ± 70 V, Rout = 6 Ohm - 450 Wati.
 - Vcc = ± 70 V, Rout = 4 Ohm - 600 Wati.
- Domeniul de frecvențe reprodus: 16Hz... 35KHz. (± 3dB).

4. Montarea si conectarea modului:

- I. Ca primă masură de montare vă recomandăm folosirea unui radiator de răcire (nu este inclus) pentru montarea cornierului din aluminiu pregaurit. **Nu testați modulul fără punerea pe radiatorul de răcire !!!**
- II. Conectați semnalul de intrare audio. Este foarte important să montați un potențiomtru între modulul kit si semnalul audio de intrare. Recomandăm folosirea unui **semnal mic de intrare** audio... cum ar fi semnalul dat de un CD-Player, Mp3-Player... Nu recomandăm folosirea modulului conectat la **ieșirea** unui **alt amplificator de putere** .
- III. Inainte de legarea tensiunilor de alimentare vă rugăm verificați sursa de alimentare. Tensiunea maximă **±75V**, siguranțe de 6A după condensatoarele de filtraj (minim 4700uF/80V), rezistoare de sarcină pentru descărcarea condensatoarelor de filtraj, puntea de diode minim 10A.
- IV. La sfârșit conectați difuzorul sau incinta la ieșirea audio a modulului kit.
- V. Modulul este livrat cu biasul reglat pentru tensiunea maxima de alimentare. Recomandam pentru alimentari mai mici o reglare a acestuia corespunzatoare.
- VI. Audiție plăcută!

**5. Detalii:****6. Lista de conectori:**

Conector	Funcție	Lista de pini	
		Pin	Funcție
IN	Intrare semnal audio	5	Masă (GND)
		6	+ intrare semnal audio
OUT	Ieșire semnal audio	4	+ ieșire semnal audio
		-	-----
ALIM	Alimentarea modului	2	Vdd – minus alimentare (- 40V)
		1	Vcc – plus alimentare (+ 40V)
		3	Masă (GND)

7. Recomandari:

- folosirea protecției DC – KIT128 (PSC-Audio)
- folosirea unui transformator cu 2 secundare de 50V alternativ (in sarcina) minim 600VA
- radiator ([RAD 100 - AAVID THERMALLOY](#))
- sursa de alimentare: punte minim 10A (recomandabil 25A), condensatoare minim 4700uF/80V (recomandabil 10 000 uF / 80V)
- folosirea unui circuit “SOFT START” (pentru detalii nu ezitati sa ne contactati)
- masa de iesire se va lua de la condensatoarele de filtraj de la alimentare
- se recomanda folosirea pastei siliconice (**nu este inclusa !**) intre radiatorul de putere si radiatorul cu finali.

Please feel free to contact us for any detail regarding our products.