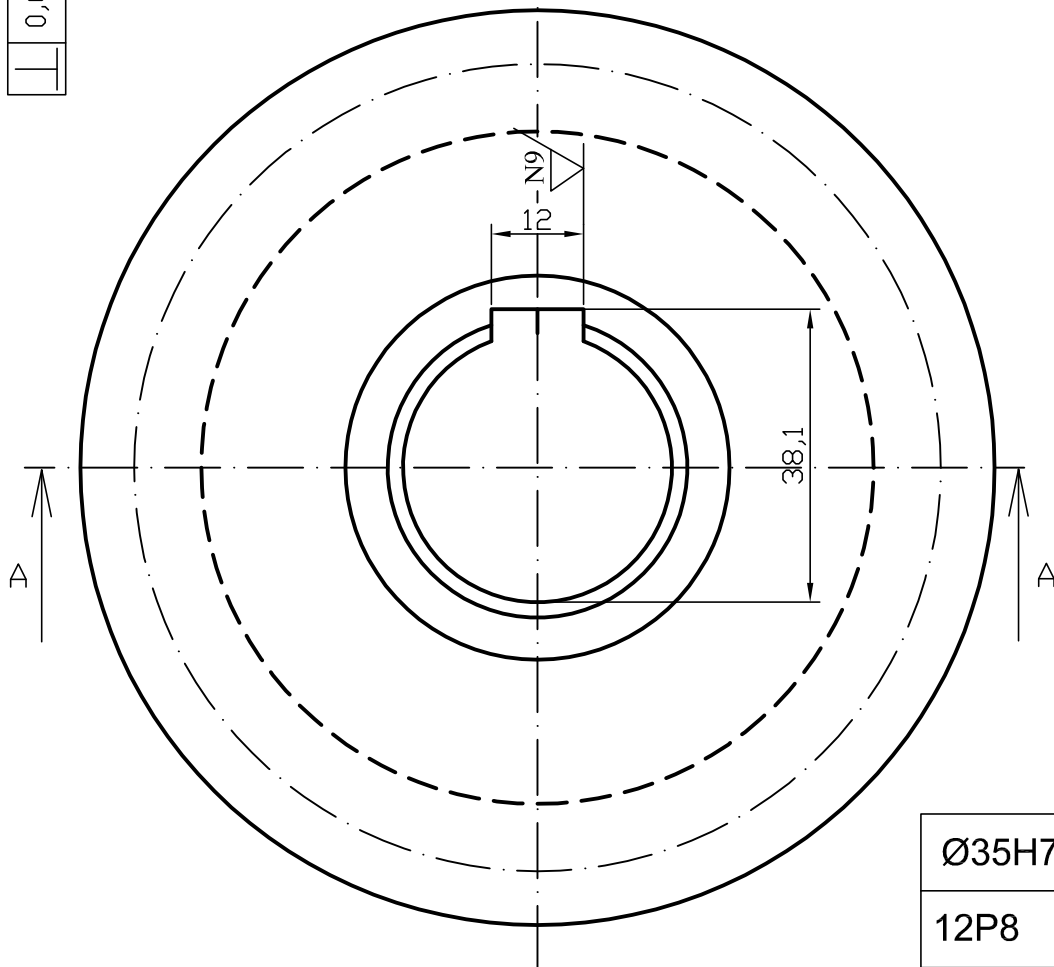
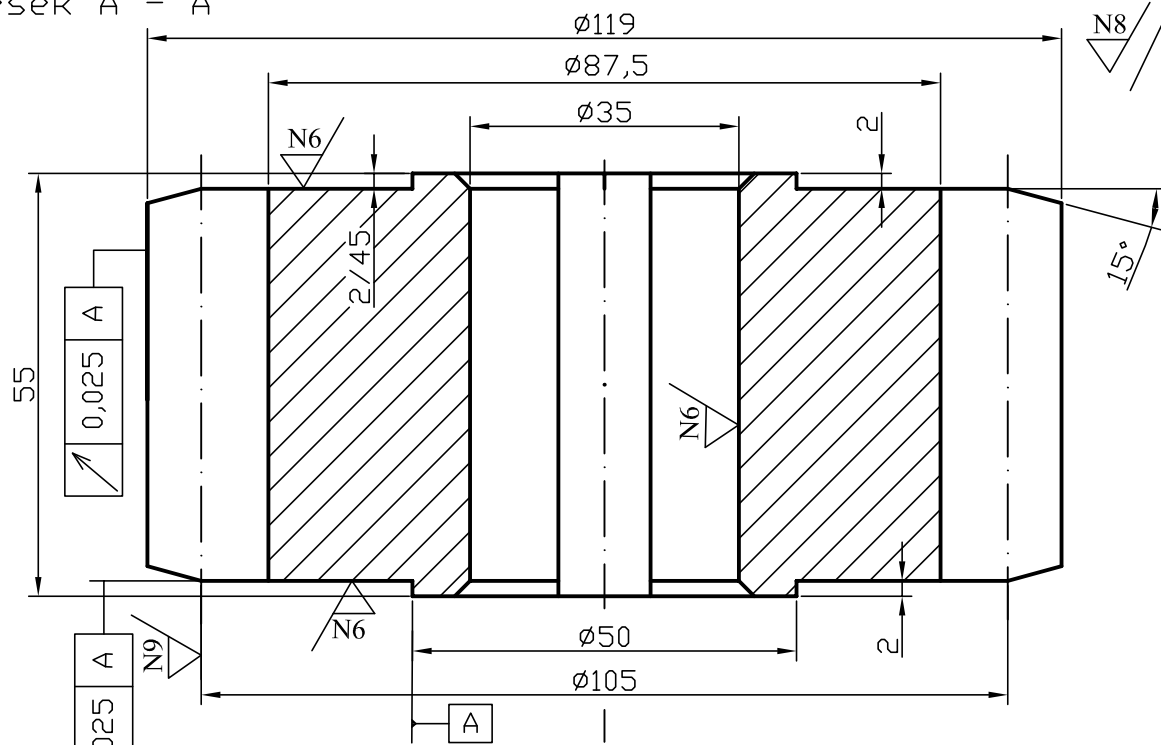


Presek A - A



Ø35H7	+ 0.030
	+ 0.011
12P8	0
	- 0.190

Razmera 1 : 1

				Datum	Naziv Zupčanik I	
				Obradio		
				Standard		
				Odobrio	Oznaka	List
St.i	Izmena	Datum	Ime		Izv.pod	Zamena