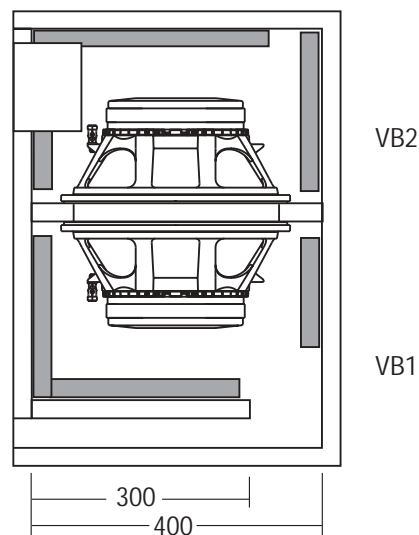
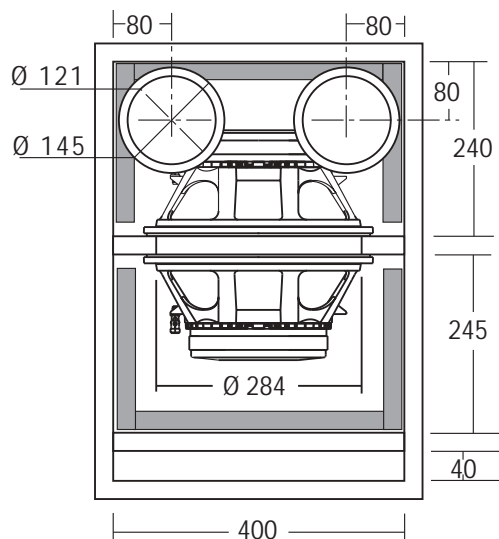
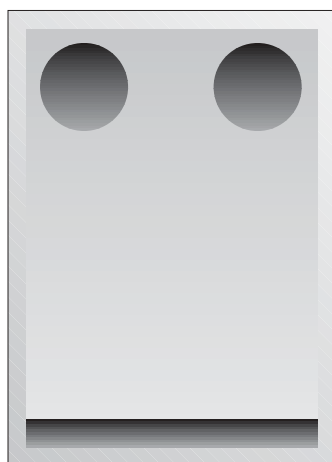


BR0130 UNITÀ PER BASSE FREQUENZE PUSH PULL BIREFLEX



COMPONENTI	CW 337	PW 330
	CW 328	PW 320 ND
	PW 337	

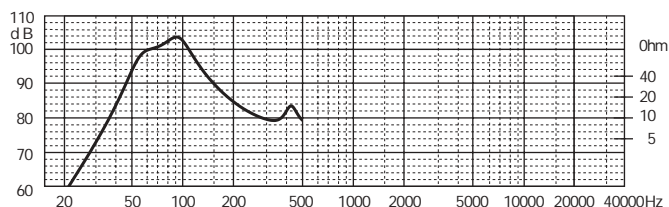


COMPONENTI	N°2 CW 337	N°2 CW 328	N°2 PW 337	N°2 PW 330	N°2 PW 320ND
	in serie	in serie	in parallelo	in parallelo	in parallelo
Impedenza	8 Ω	8 Ω	4 Ω	4 Ω	4 Ω
Potenza massima	1600 W	2000 W	1600 W	2000 W	2000 W
Potenza nominale	800 W	1000 W	800 W	1000 W	1000 W

CARATTERISTICHE TECNICHE

Sensibilità (1W/1m)	102 dB
Volume netto Vb1	35 dm ³
Frequenza di accordo Fb1	55 Hz
Lunghezza condotto reflex1	325 mm
Volume netto Vb2	33 dm ³
Frequenza di accordo Fb2	90 Hz
Lunghezza condotto reflex2	93 mm
Gamma utile	45÷150 Hz
Materiale Box autocostruito	Multistrato/MDF
Spessore consigliato	25 mm

RISPOSTA IN FREQUENZA 2xPW 330 in parallelo (2.83V/1m)



NOTE: Collegamenti : pag.4 (2A)

Il volume risultante dalle dimensioni interne box tiene conto dell'ingombro degli altoparlanti e di eventuali condotti di accordo.

ACCESSORI

Tubo di accordo	(2x) YAC406	Angolari	YAC200
Materiale fonoassorbente	YAC826	Maniglie	YAC300
Vaschetta portaterminali	YAC104		
Connettori Speak-on	YCD515		
Cavo per collegamenti	CA0230T		
Fonoisolante per cavi	YAC835		
Guarnizione sigillante	YAC830		
Viti per fissaggio altoparlanti	YAC248		