

Quelle
TV
DTV
SD1
SD2
AV
SCART 1
SCART 2
S-VIDEO
HDMI 1
HDMI 2
YPbPr
MEDIA
PC



Fernbedienung



Netzkabel



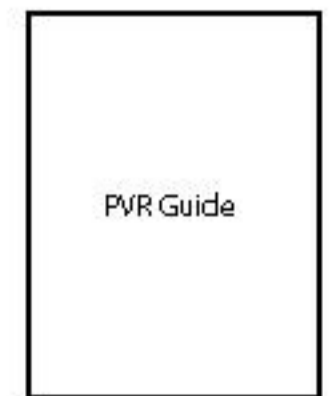
Batterien für Fernbedienung



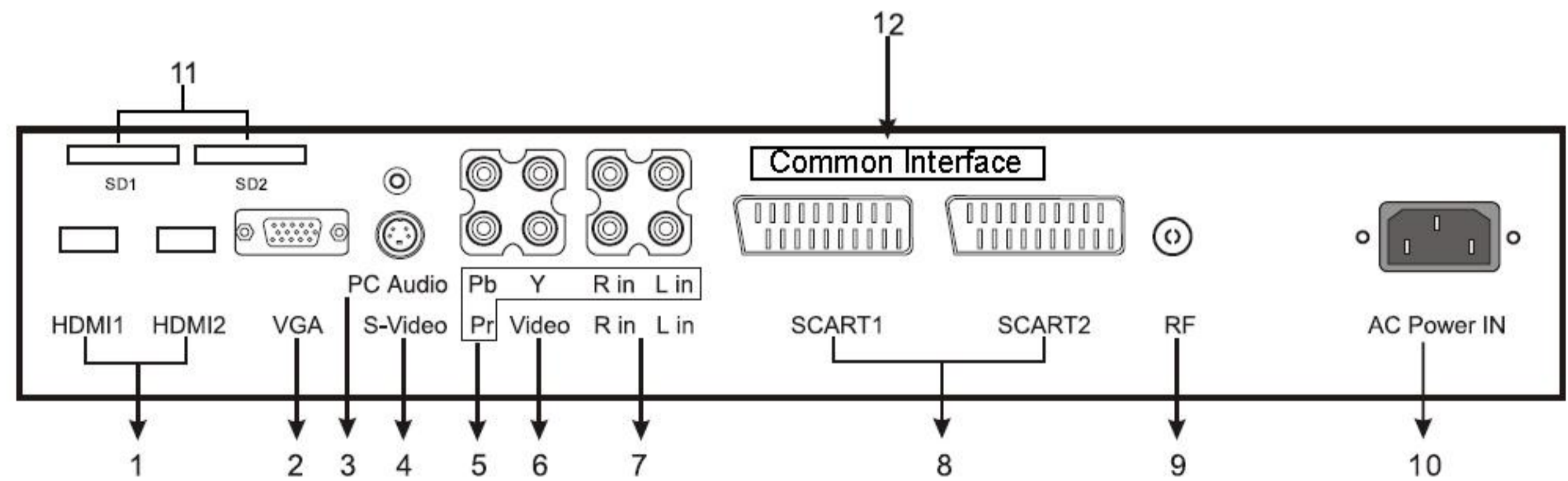
Benutzerhandbuch



Kurzanleitung



PVR-Anleitung



**Stockholm 68.6cm (27") LCD-TV**