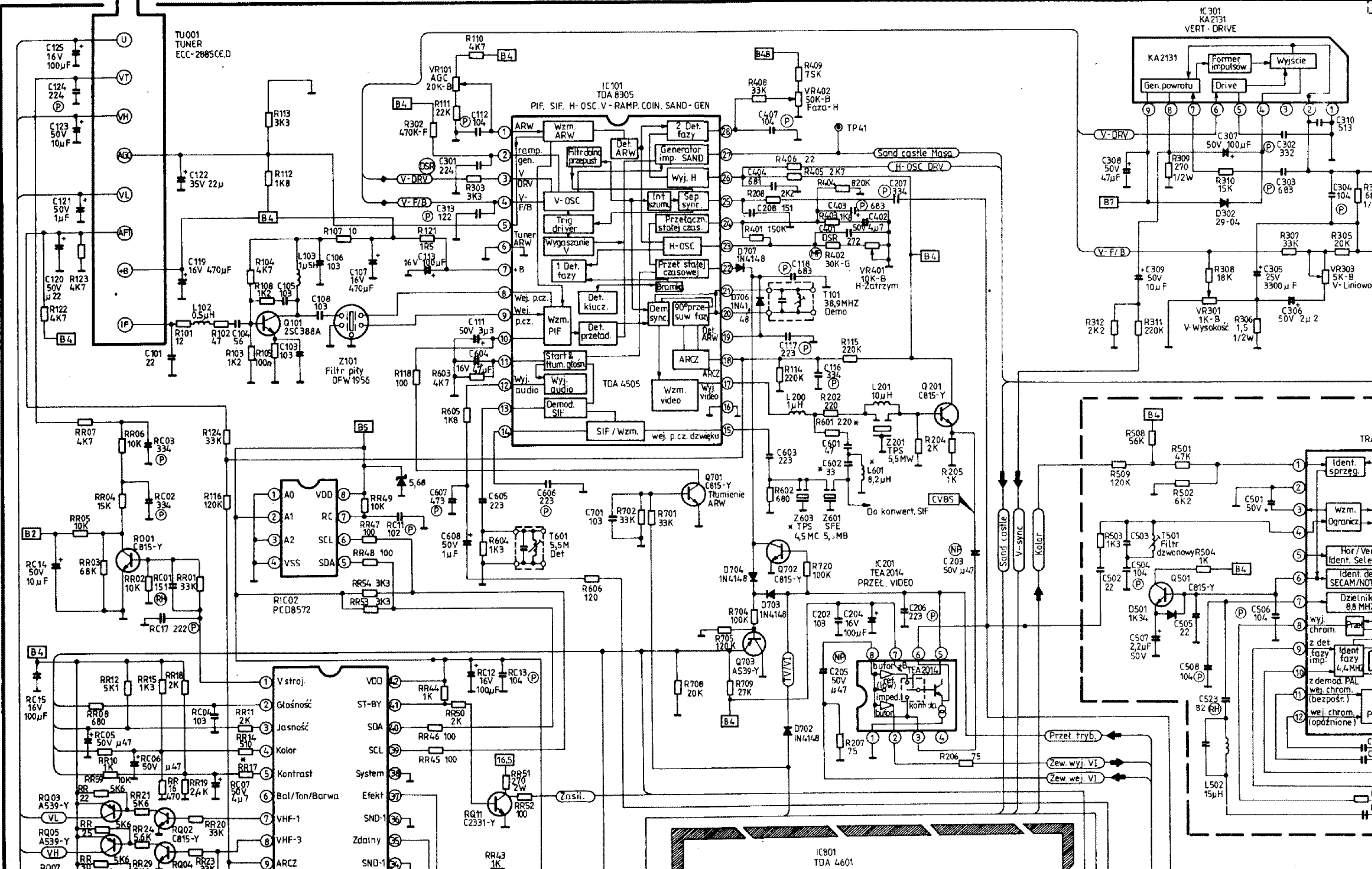
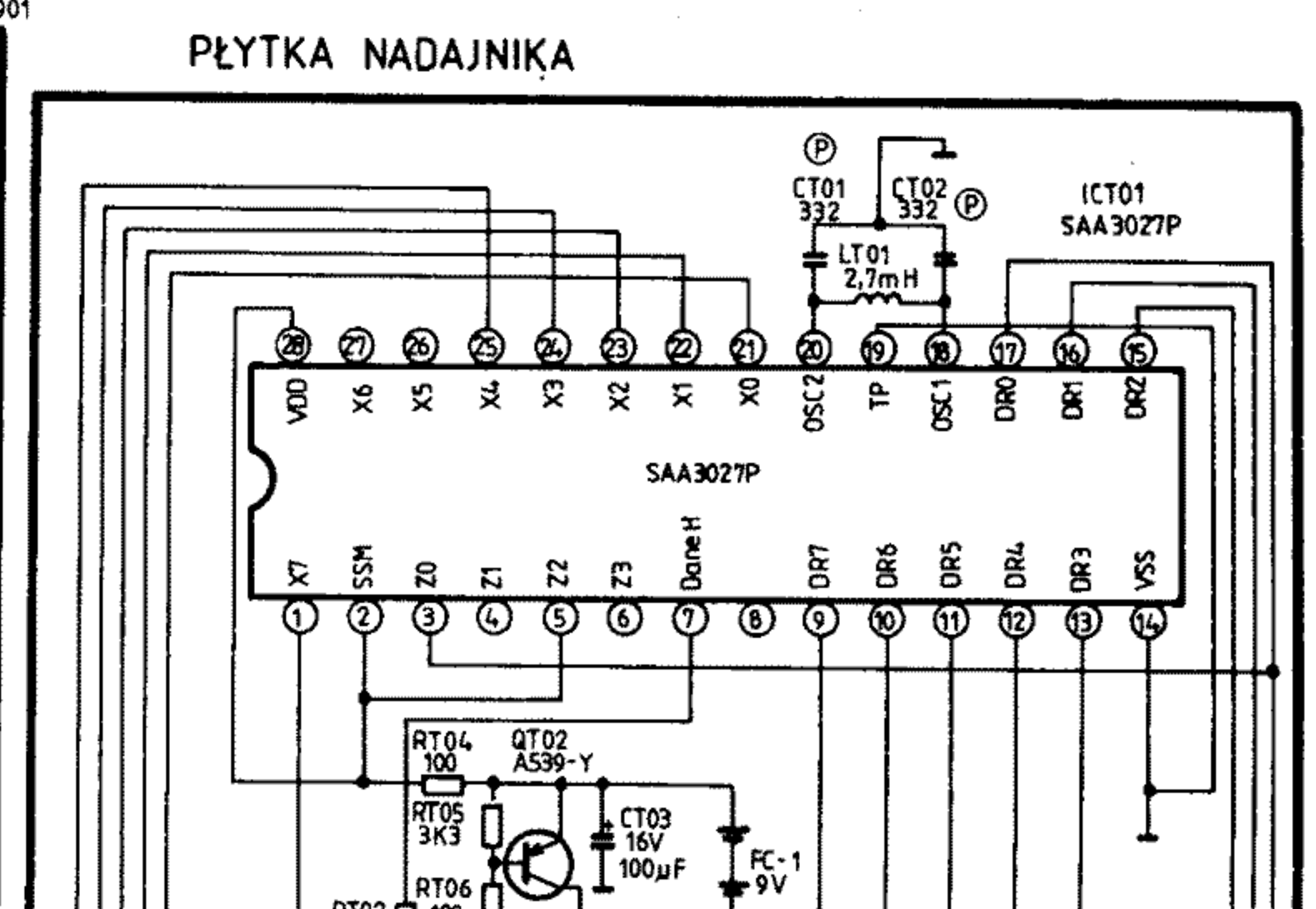
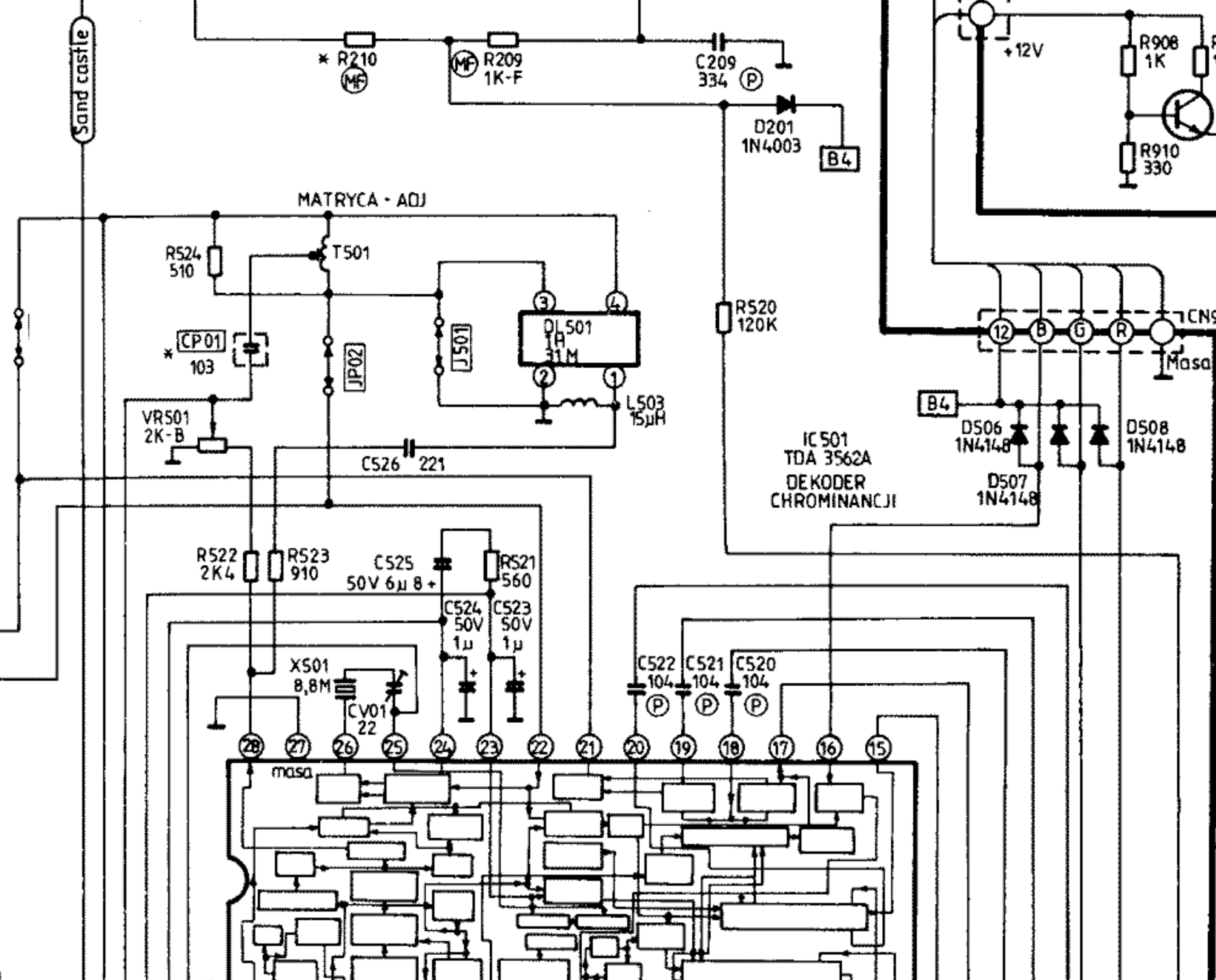
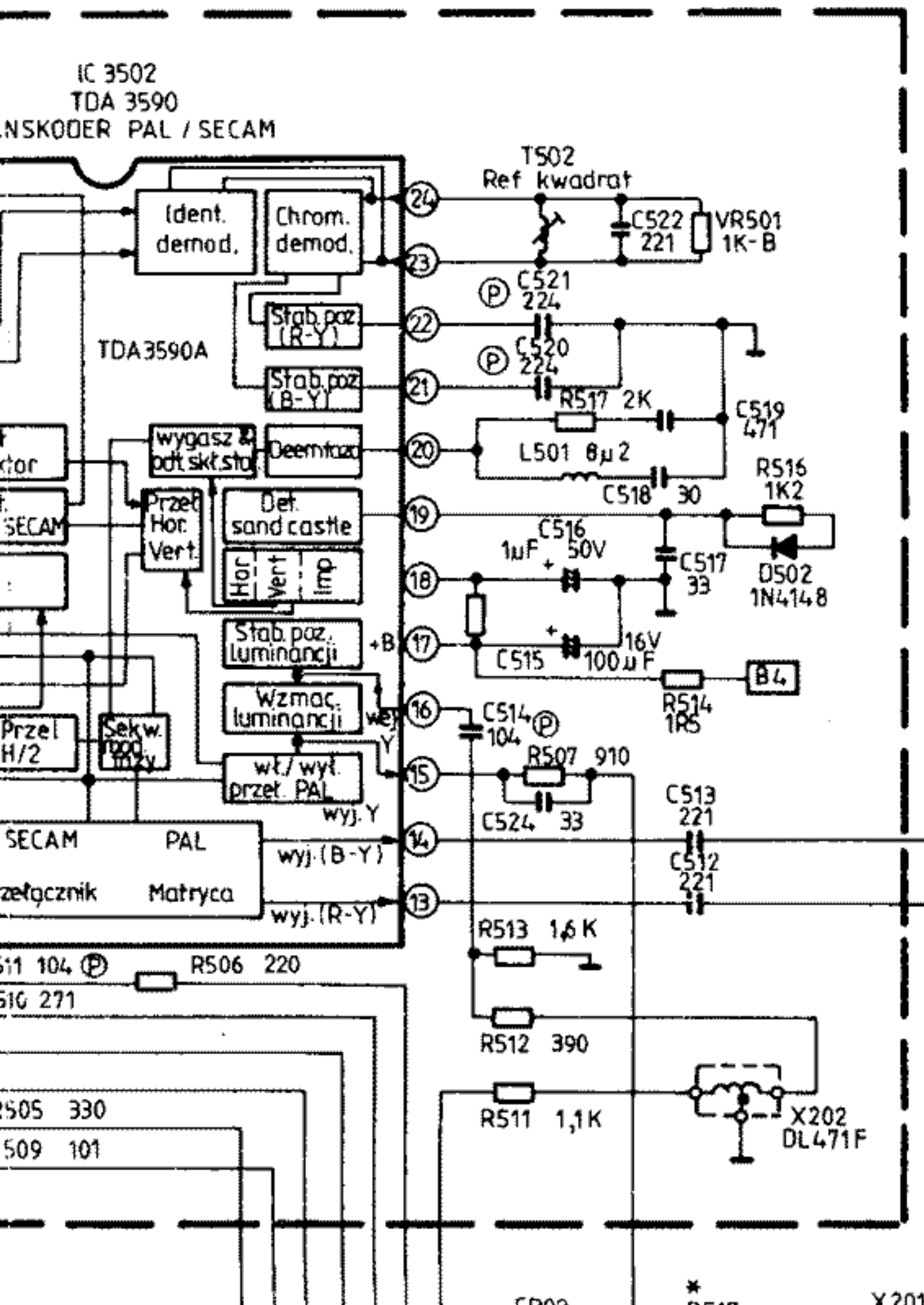
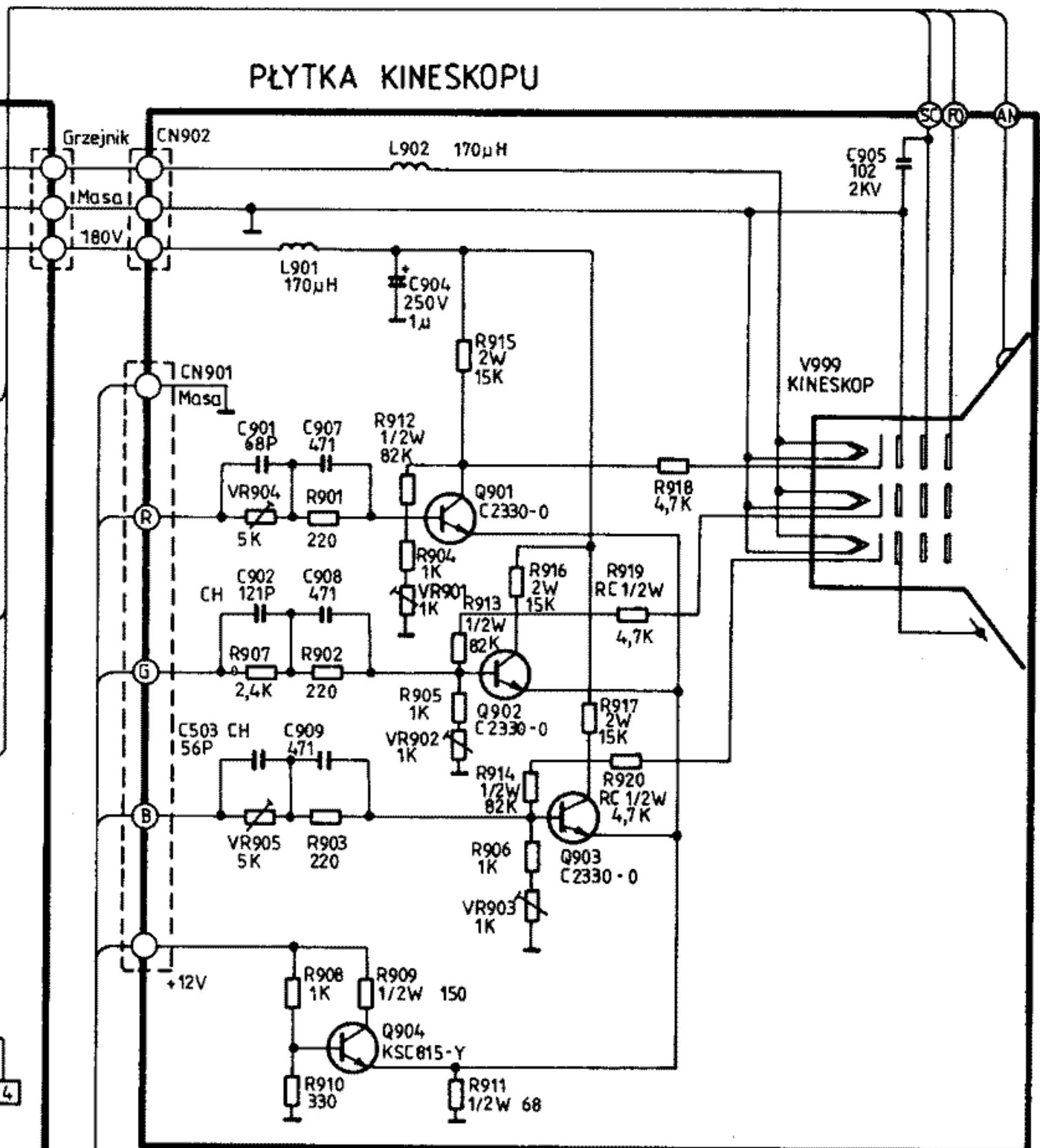
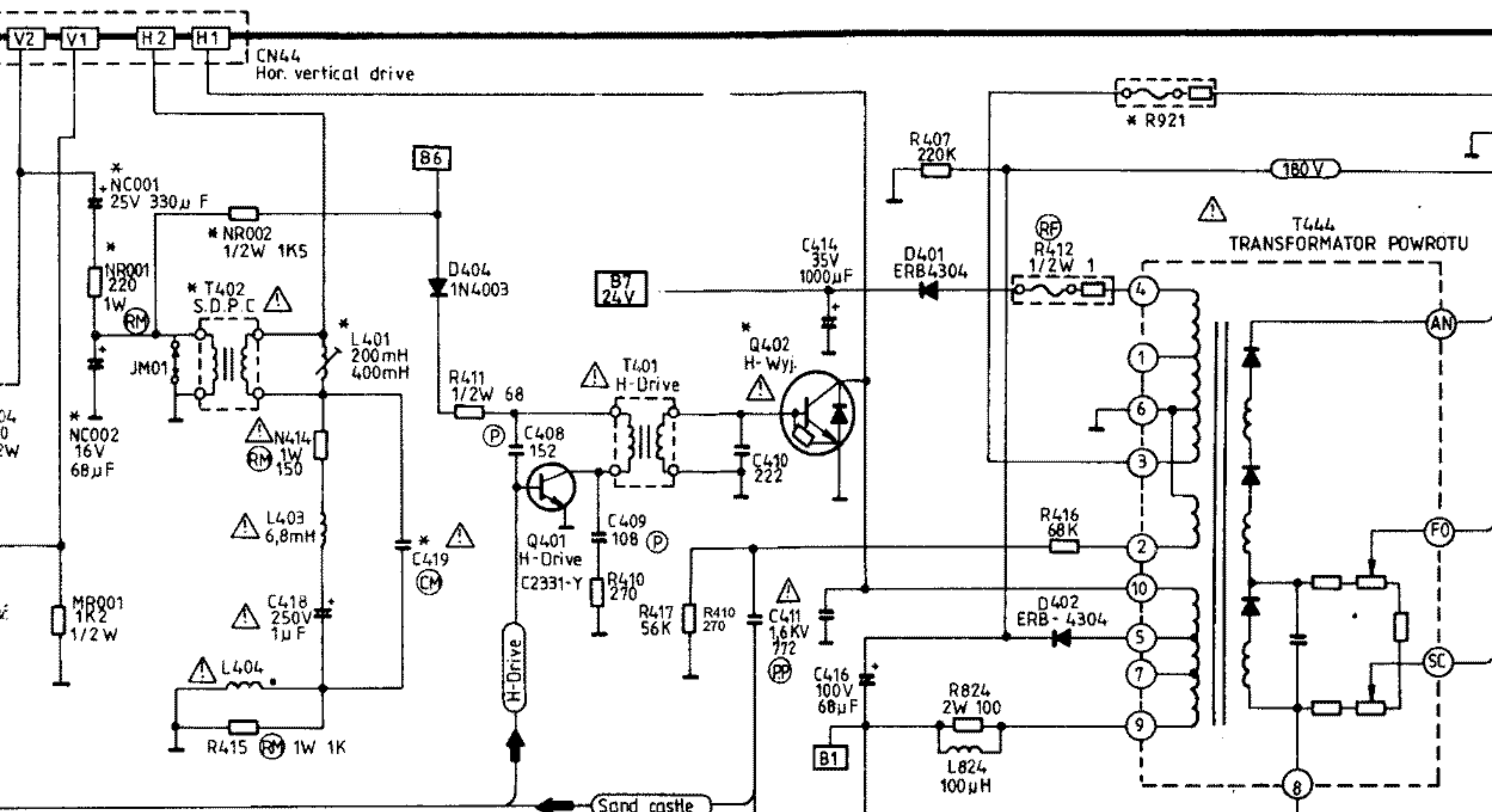
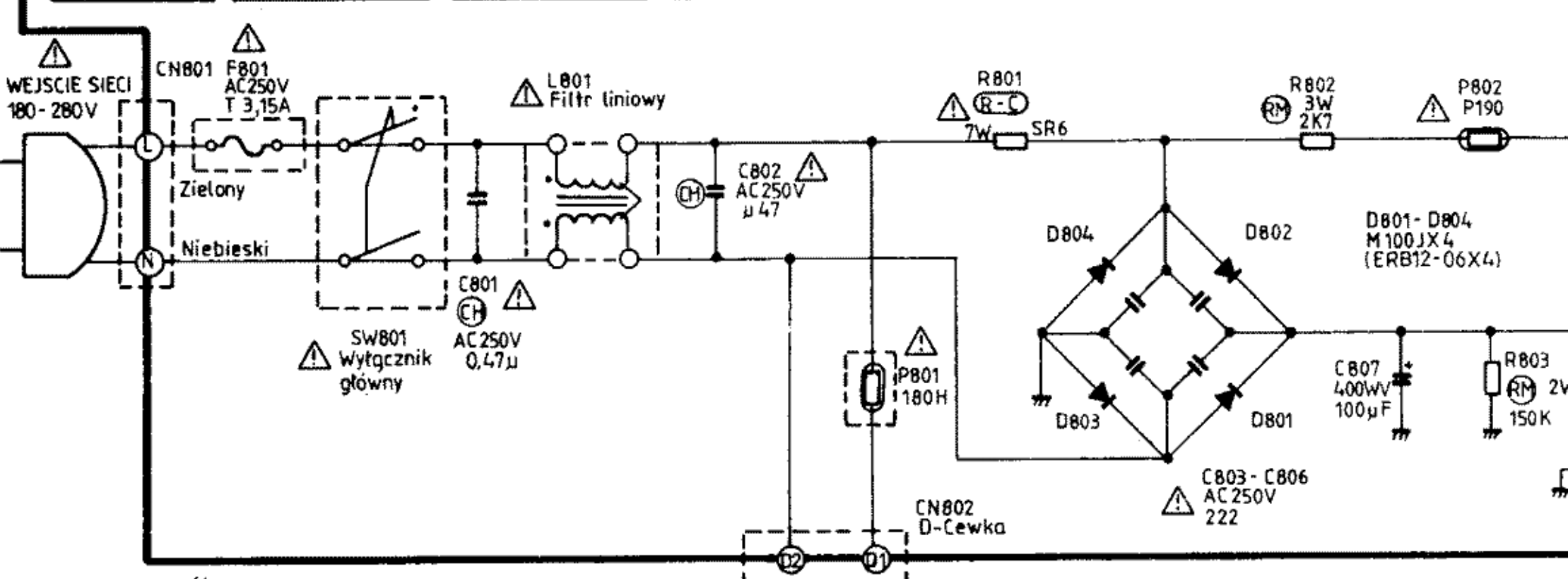
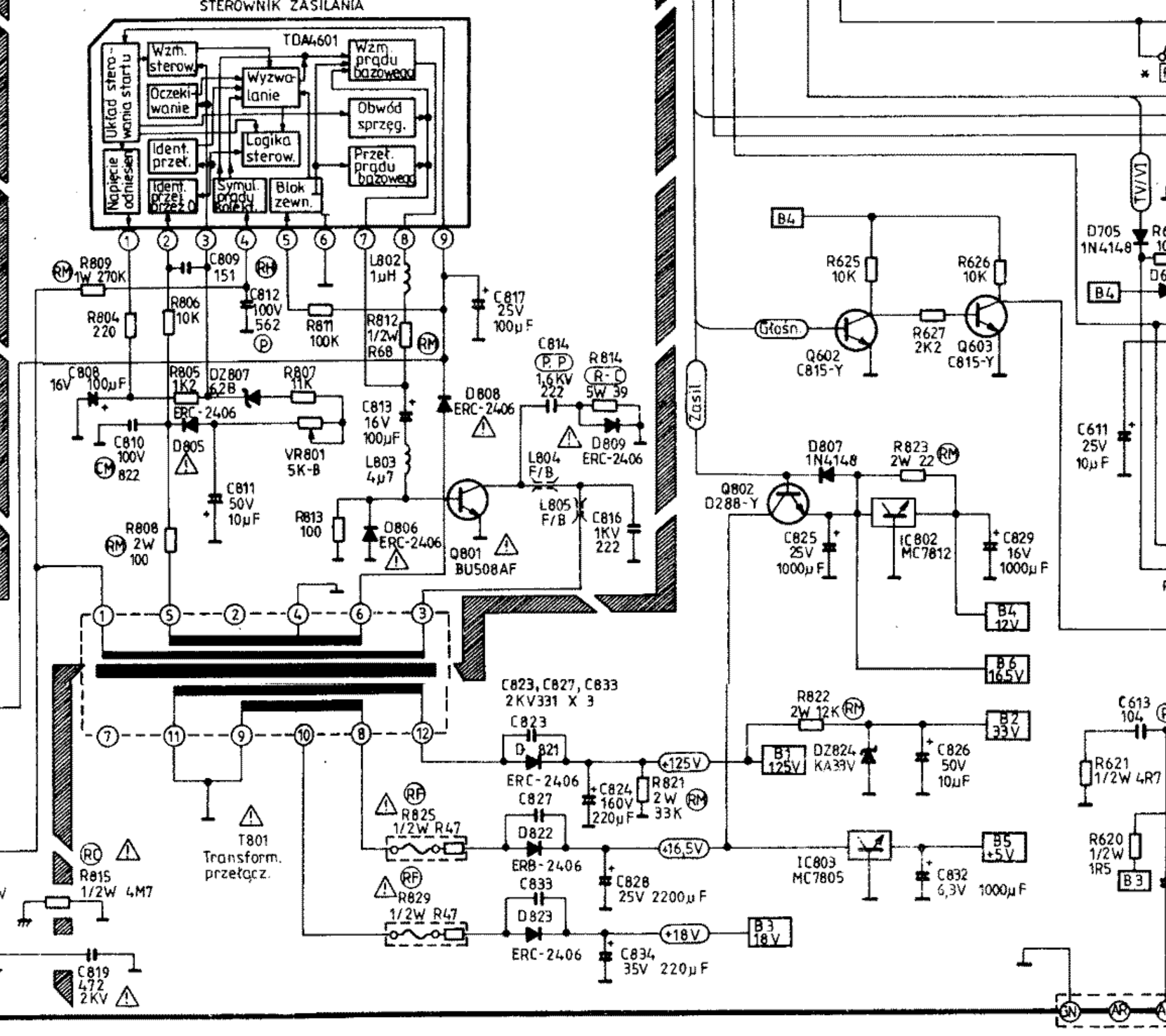
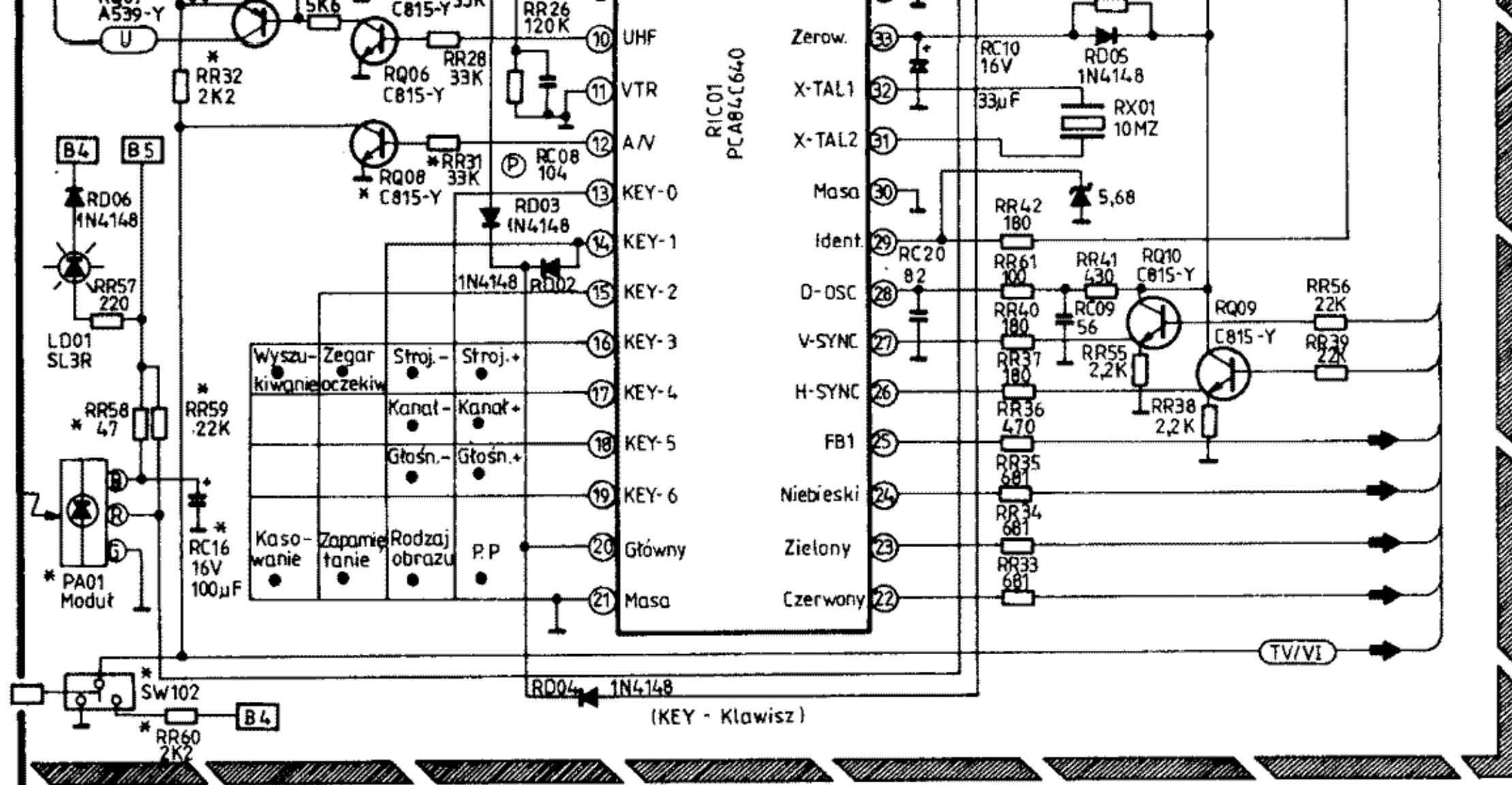


PLYTA GŁÓWNA (33004-145-651)







RÓŻNE ELEMENTY DLA 20 CALI I 14 CALI

UMIEJSCOWIENIE	14 CALI		20 CALI
	NORMALNY	MINI	
NR002	1/2W 1K5		1/2W 1K5
NC001	25V 330 μF		25V 330 μF
NC002	16V 68 μF		16V 68 μF
R614	3K3	3K3	4K3
R210	133K - F11/2W	133K - F11/2W	127K - F11/2W
C419	200V 364		200V 434
L401		200mH/400mH	
L404	DS48-157μH	K10/195μH	DS48-157μH
T402	K20-14		K20-14
Q402	2SD1650	2SD1650	2SD1651
T444	FCM1415AL	FCM-14A004	FCM-2015AL
V999	3720B22	A34EAC000X	51GGH91X
RR17	3K	3K	1K
RR19	2K4	2K4	3K
R506	8K2	8K2	10K
L902	12 μH	43 μH	25 μH
R921	RF1P(0,47)	RF1P(1)	-RF1P(1)

RÓŻNE ELEMENTY DLA MODELU ZE ZDALNYM STEROWANIEM I DOTYKOWEGO

UMIEJSCOWIENIE	MIKRO WYŁĄCZNIK!	ZDALNE STEROWANIE
SW102	KSA-2272	
RR60	2K2	
PA01		GPIU721Q
RC16		16V 100μF
RR58		1/8W 47
RR59		1/8W 22K
RR32		1/2W 2K2
RR31		1/8W 33K
RQ08		C815-Y

RÓŻNE ELEMENTY DLA PAL-B/G I SECAM-B/G D/K

UMIEJSCOWIENIE	PAL-B/G	PAL-B/G SECAM-B/G	PAL-B/G SECAM-B/G SECAM-D/K
RS17	1K	110	110
RS18	620	820	820
RPS01	820		
RPS02	1K		
CP01	103		
R601	220Ω	220Ω	75Ω
C602	47	47	33P
L601	12μH	12μH	8,2μH
CP02	82		
Z603			TPS4,5MC

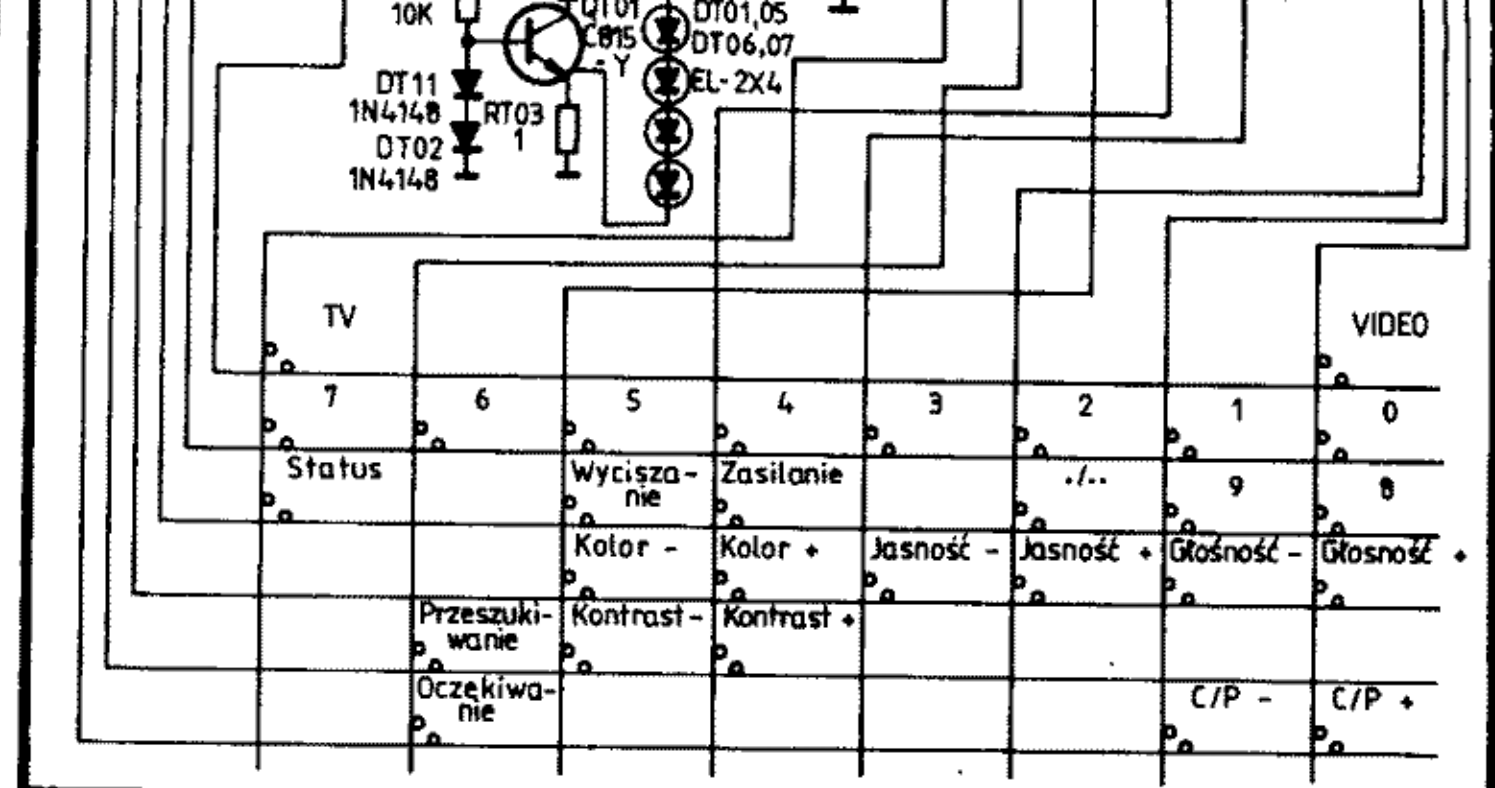
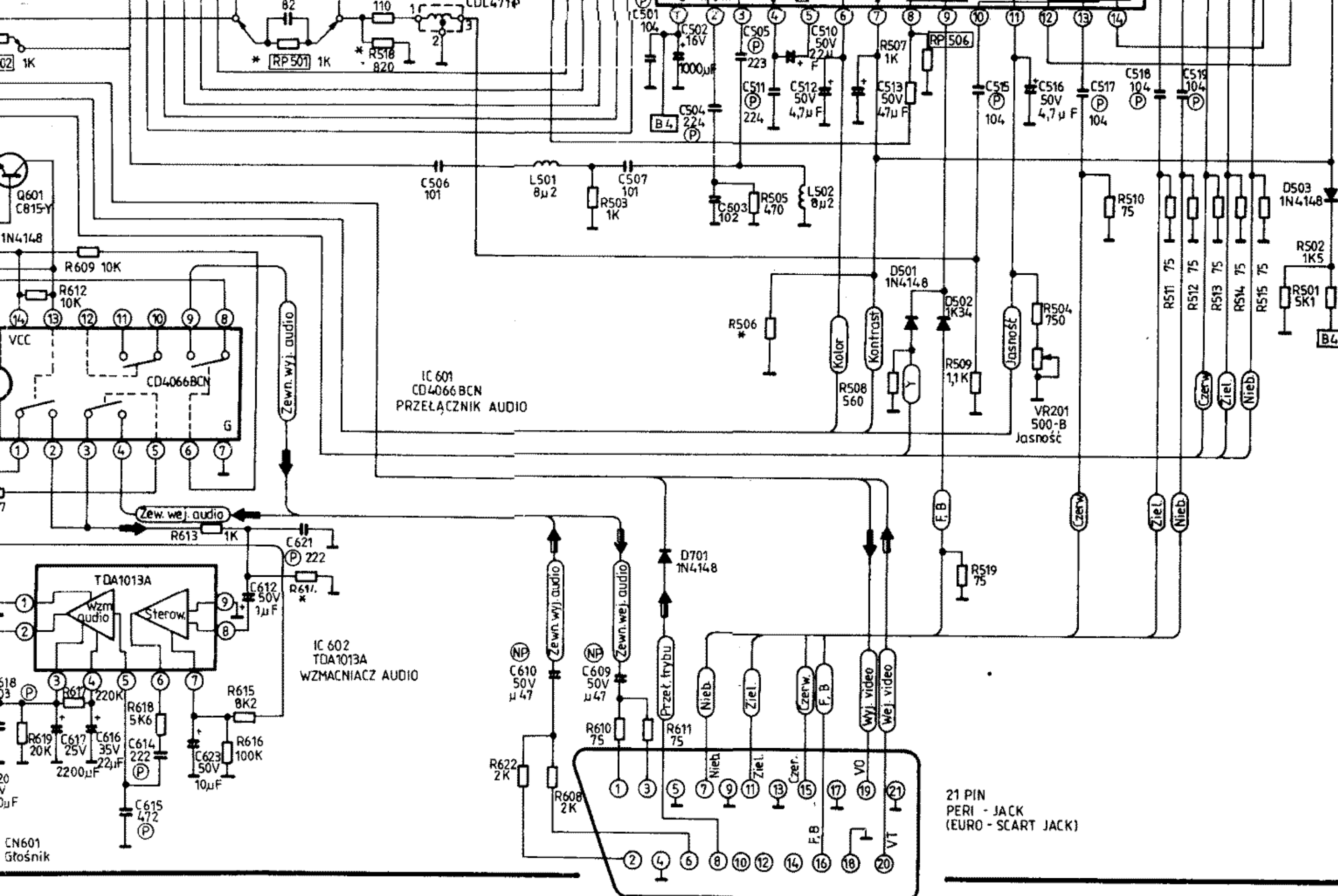
REZYSTORY	
TYP	SYMBOL
Kompozycja węglowa	C
Warstwa cienki metalu	M
Metalizowany	RM
Cement	R-C
Rezystor zmienny	
Rezystor pozytywny	

KONDENSATORY	
TYP	SYMBOL
Ceramiczny	bez symb
Poliestrowy	P
Tantalowy	T
Metal - Poliestr	MP
Polipropylen	PP
Poliestr - Polipropylen	DSR
Elektrolit chemiczny	
Chemiczny niepolarny	

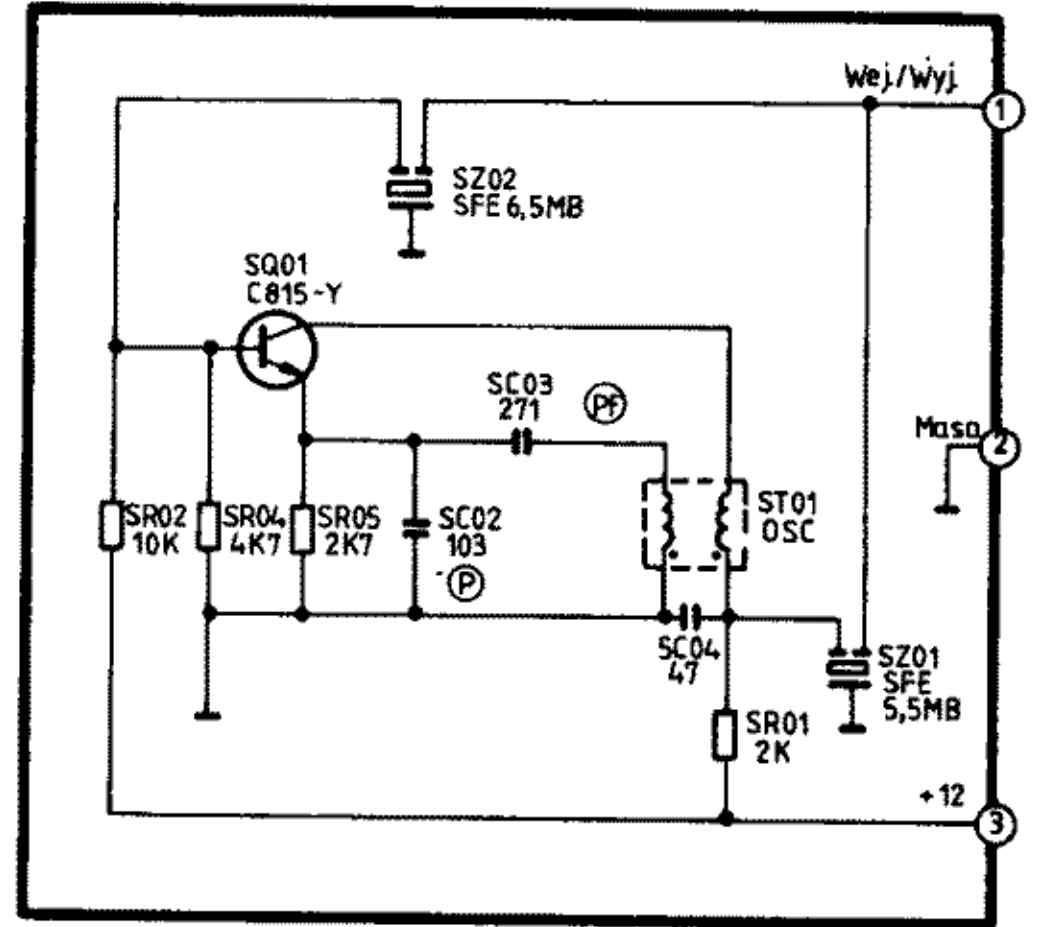
OBSERWACJA NAP

1. Napięcia zmierz chassis, napięcie
2. Odczyty napięcie
3. Oscylogramy z sondy o małe
4. Sprawdzić FINE CONTRAST (kor obrazu)
5. Oscylogramy z kolorowych.

SANDCASTLE (ISC sterujący dekode



SECAM - D/K P.CZ. SYGN.



MIĘC I OSCYLOGRAMÓW
 ono z „VTVM” zaznaczonego od punktu do masy
 sieci 220/240V, sygnał pasów kolorowych.
 mogą się różnić o ±20%.
 ęto przy użyciu oscyloskopu szerokopasmowego
 j pojemności.
 TUNING (strojenie dokładne), BRIGHTNESS (jasność),
 ntrast), COLOUR (kolor) dla uzyskania najlepszego
 djęto przy użyciu standardowego sygnału pasów

- WYRAŻENIA
1. Rezystancję podano w ohmach, K=1000, M=000 000.
 2. Jeżeli nie zaznaczono inaczej, wszystkie wartości kondensatorów mniejsze od 1 są wyrażane w mF, większe od 1 w pF.
 3. Jeżeli nie zaznaczono inaczej, wszystkie wartości cewek wyrażono w µH, wartości mniejsze od 1 w mH.
- UWAGA:
 Dla poprawy jakości obrazu niektóre elementy mogą zostać zmienione bez zaznaczania tego faktu na rysunku.

(SAND) - impuls o kształcie
 am PAL.

SAMSUNG D - CK50132
 Chassis P58SC