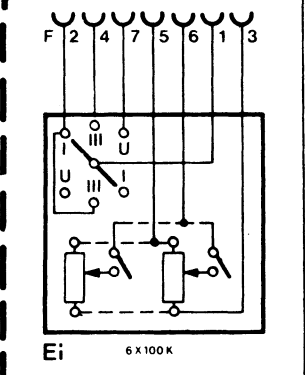
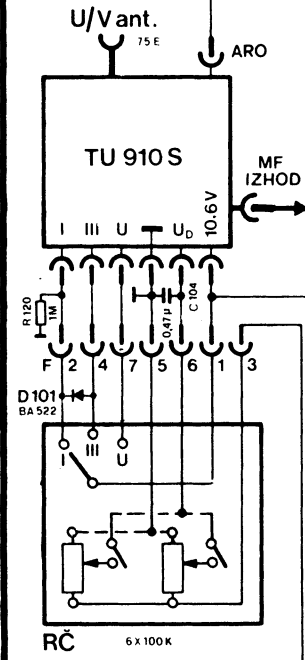
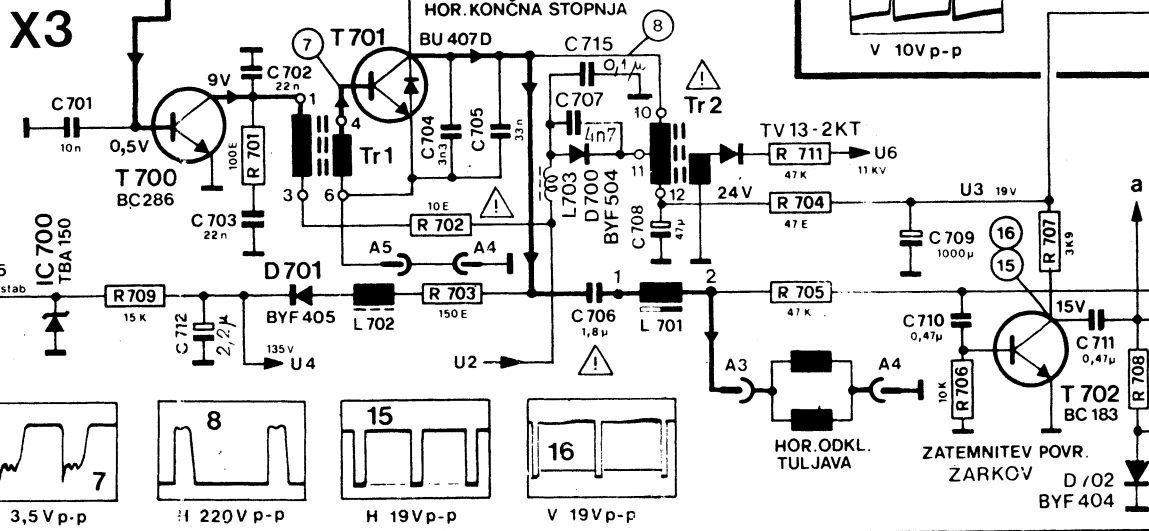
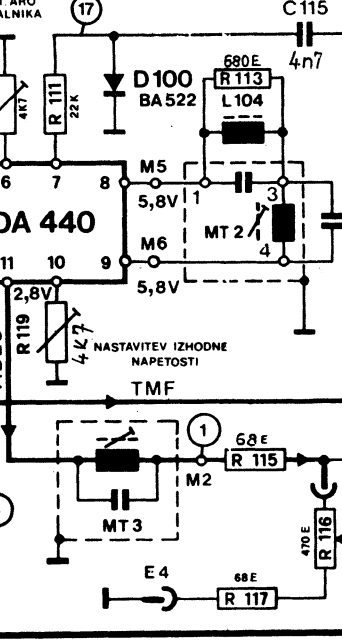
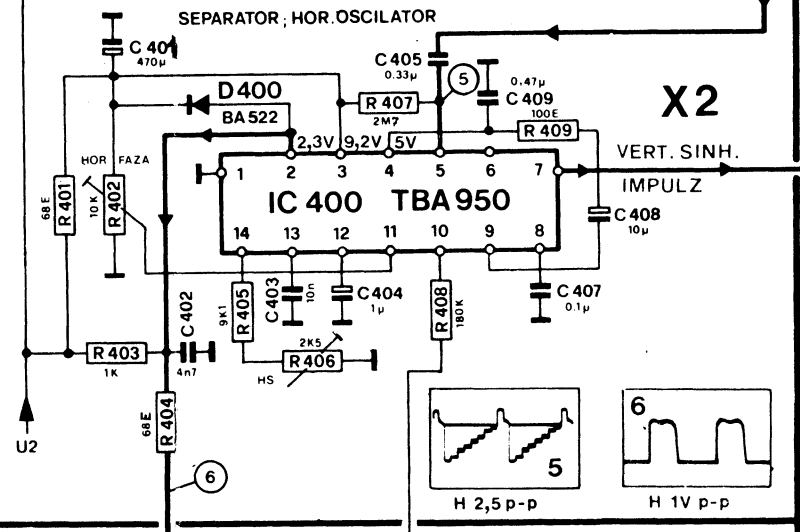
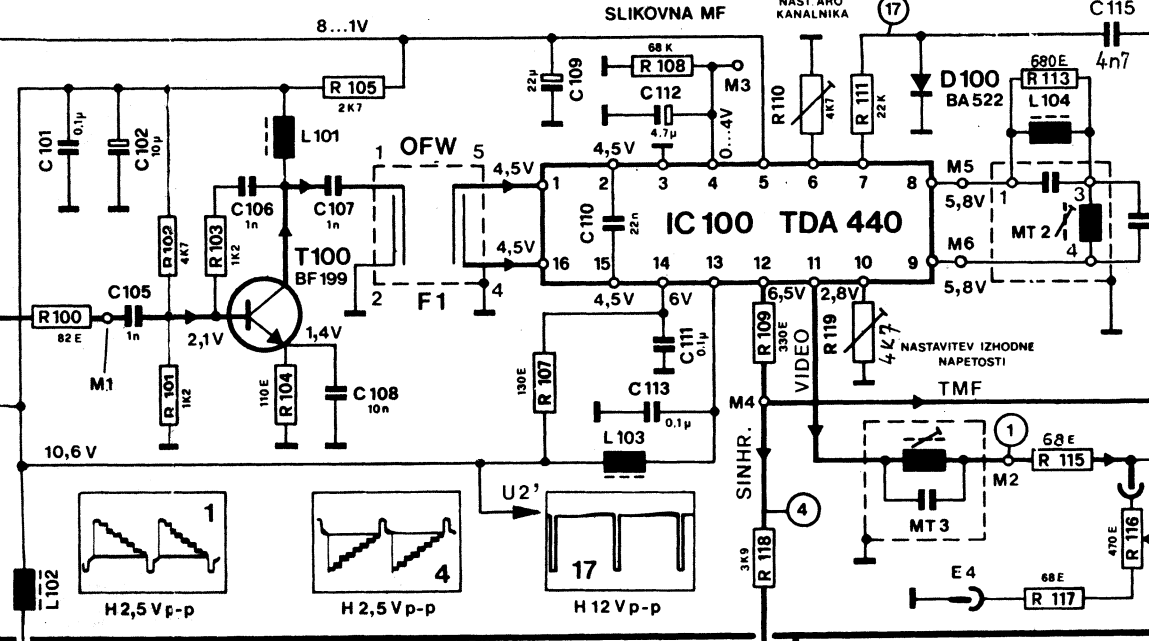
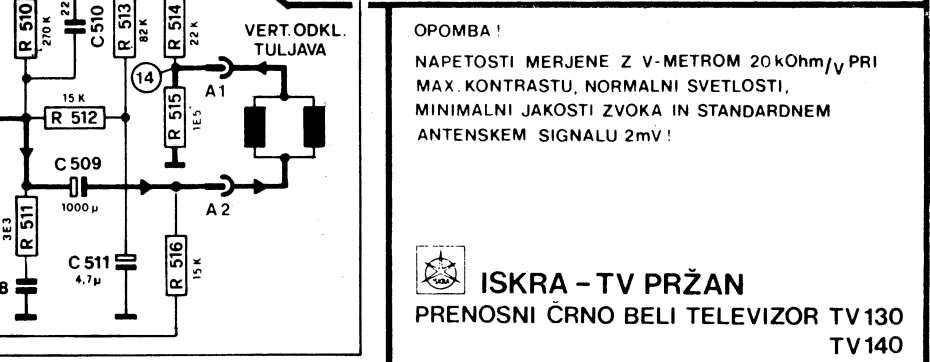
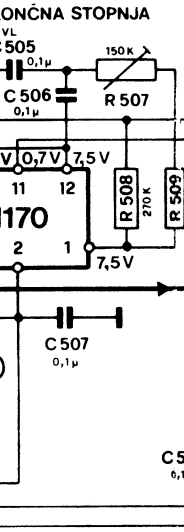
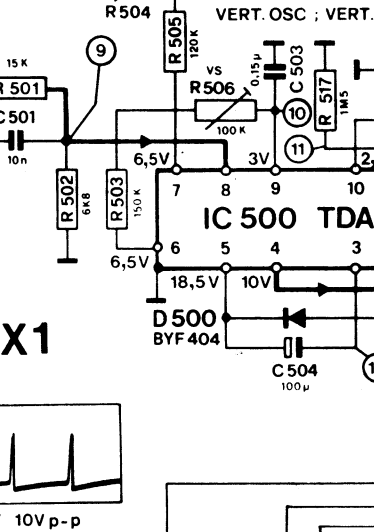
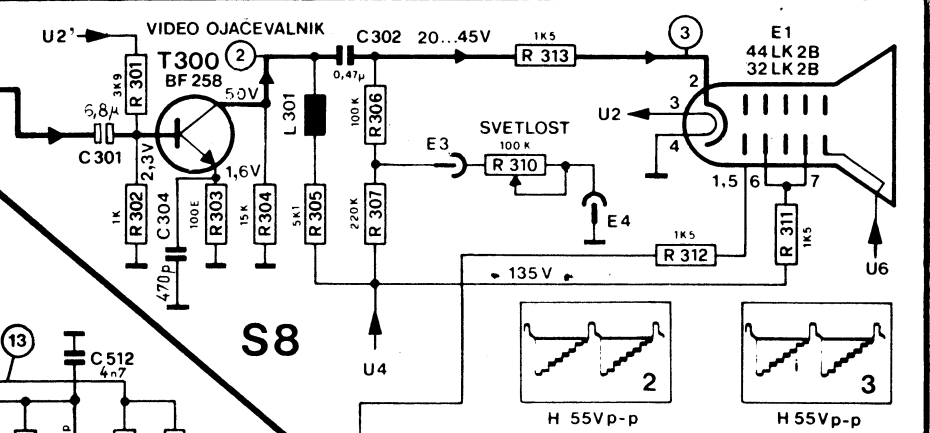
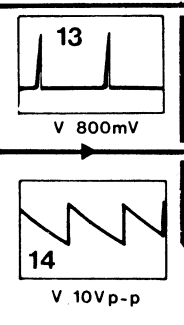
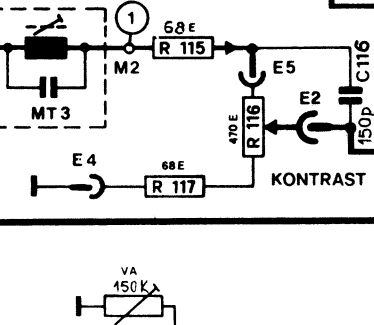
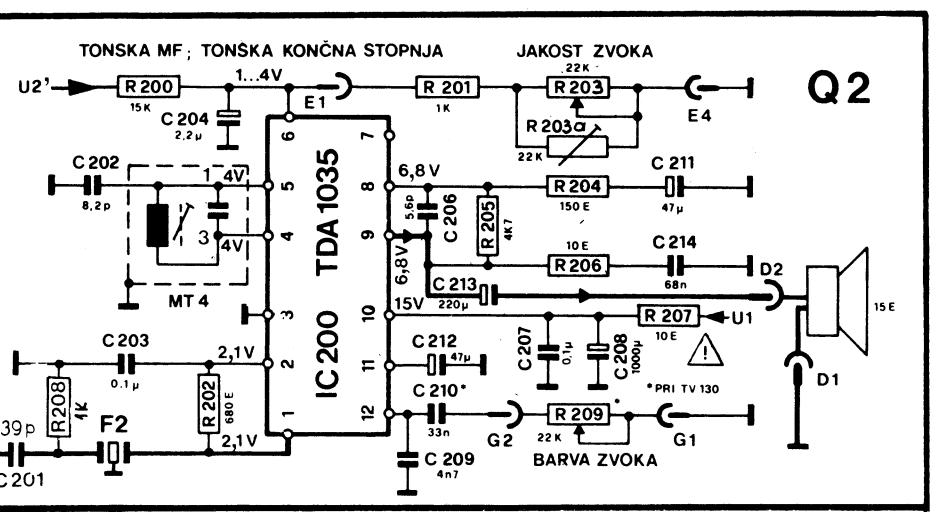
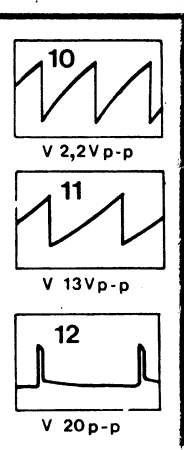
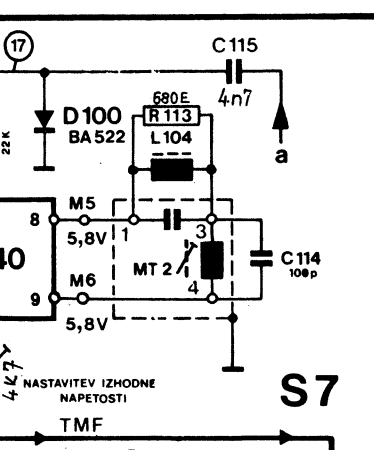


X6



- X1 - VERTIKALNA ODKLONSKA STOPNJA
- X2 - HOR. OSCILATOR
- X3 - HORIZONTALNA KONČNA STOPNJA
- X5 - OMREŽNI DEL
- X6 - KOMANDNI DEL
- Q2 - TONSKI DEL
- S8 - VIDEO OJAČEVALNIK IN SLIKOVNA CEV
- S7 - SLIKOVNA MF IN ARO





OPOMBA!

NAPETOSTI MERJENE Z V-METROM 20kOhm/V PRI MAX. KONTRASTU, NORMALNI SVETLOSTI, MINIMALNI JAKOSTI ZVOKA IN STANDARDNEM ANTENSKEM SIGNALU 2mV!

ISKRA - TV PRŽAN

PRENOSNI ČRNO BELI TELEVIZOR TV 130 TV 140