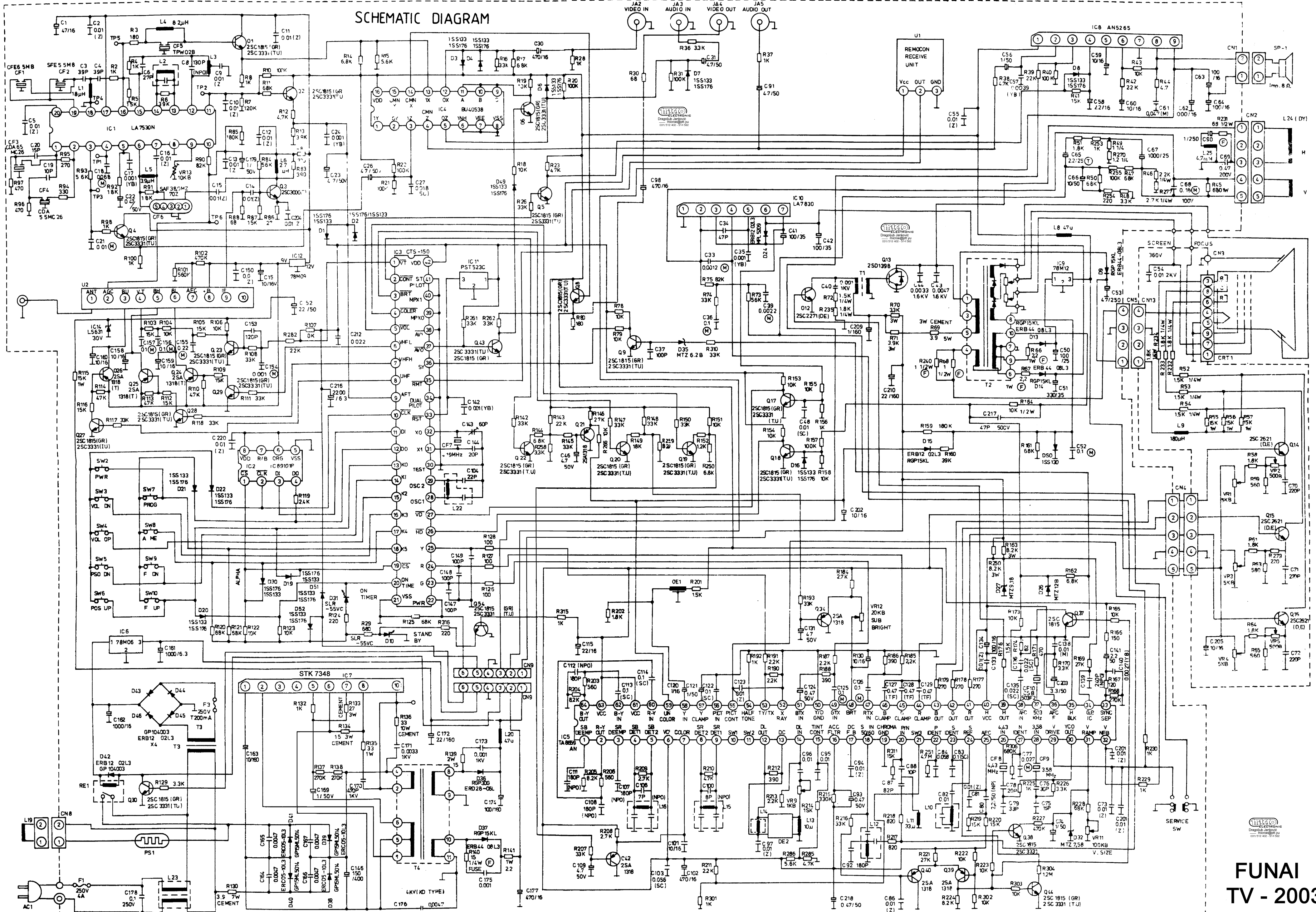
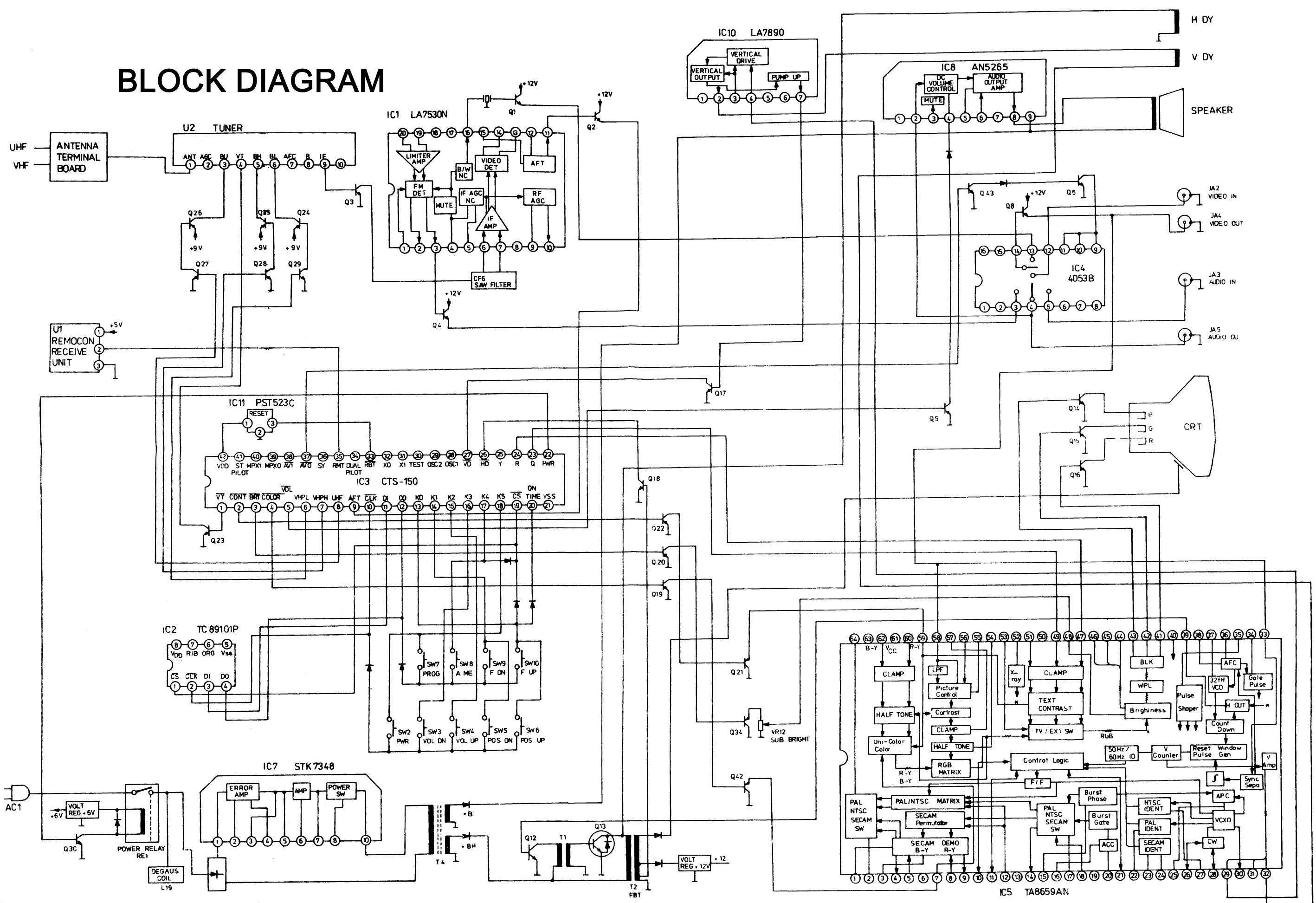


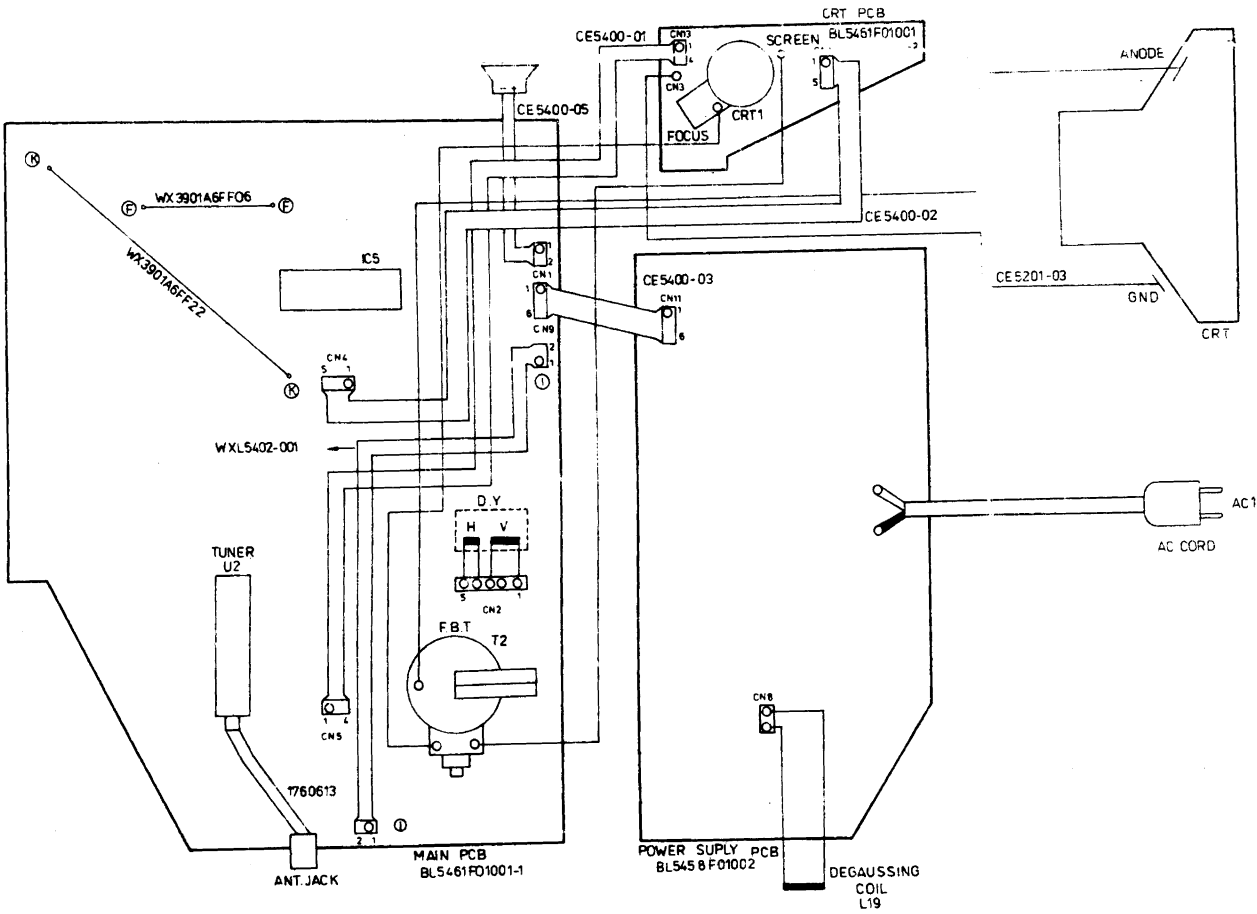
# SCHEMATIC DIAGRAM



**FUNAI**  
**TV - 2003**

# BLOCK DIAGRAM





(Unit Volt)

	E	C	B
Q1	4.83	11.94	5.84
Q2	6.08	11.94	6.53
Q3	50.8m	6.66	1.26
Q4	3.68	11.94	4.3
Q5	0	11.25	5.9m
Q6	0	12m	6.60m
Q8	3.12	11.94	3.77
Q9	0	4.68	1.34m
Q12	0	5.5	4.21m
Q13	0	11.3.7	-11.8m
Q14	3.04	163.6	3.4.6
Q15	2.87	157.4	3.35
Q16	2.89	160.5	3.36
Q17	0	4.69	315m
Q18	0	4.33	-1.25m
Q19	0	2.32	247m
Q20	0	1.65	488m
Q21	3.80	0	3.13
Q22	0	1.36	487m
Q23	0	2.3	10.4m
Q24	9.22	9.12	8.48m
Q25	9.22	0	9.14
Q26	9.23	0	9.14
Q27	0	9.11	0
Q28	0	9.11	0
Q29	0	1.3m	6.34m
Q30	0	10.4m	7.89m
Q34	5.49	0	4.82
Q35	6.63m	0	27m
Q36	6.64m	0	29m
Q37	P/S	0	0
	NTSC	0	0.6
Q38	P/S	0	6.0
	NTSC	0	0.6
Q39	P/S	5.0	6.0
	NTSC	6.5	0.9
Q40	P/S	5.0	4.5
	NTSC	6.5	0.74
Q42	3.88	0	3.21
Q43	0	9.98	6.8m
Q44	P/S	0	4.7
	NTSC	0	0.6

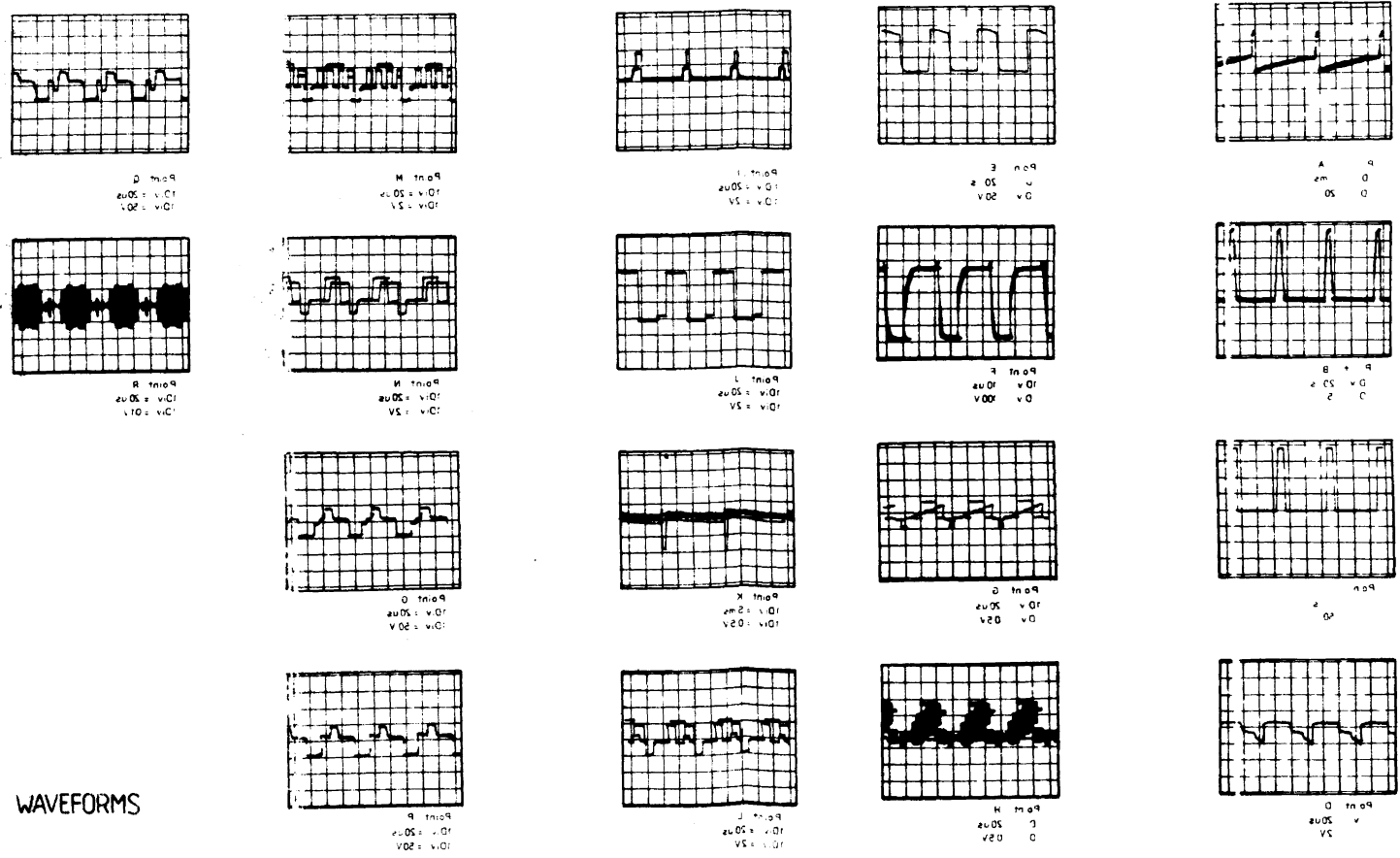
(Unit Volt)

	IC1	IC2	IC3	IC4
1	5.63	5.19	9.84m	-
2	4.62	3.47	2.84	-
3	4.27	3.47	2.84	5.86
4	7.43	3.47	1.30	5.90
5	7.02	0	8.2m	5.89
6	4.36	5.20	5.20	0
7	4.36	5.20	2m	0
8	0	5.20	2m	0
9	1.52		2.84	1.5m
10	8.53		3.48	1.5m
11	6.90		3.48	1.5m
12	3.89		3.48	3.77
13	8.48		5.11	4.38
14	8.47		5.13	3.77
15	3.89		5.12	7.23m
16	5.47		5.12	11.94
17	11.96		5.09	
18	0		5.13	
19	2.94		5.19	
20	2.95		5.19	
21			0	
22			5.05	
23			1m	
24			1m	
25			1m	
26			4.34	
27			4.70	
28			30.4	
29			30.5	
30			0	

NOTES  
P/S PAL or SECAM system  
NTSC NTSC system

(Unit Volt)

	IC3
31	2.28
32	2.57
33	5.03
34	0
35	5.18
36	4.68
37	6.8m
38	0
39	0
40	0
41	0
42	5.22



WAVEFORMS

(Unit Volt)

	IC5		IC5	
	PAL/SECAM	NTSC	PAL/SECAM	NTSC
1	8.7	8.7	3.3	6.6
2	8.0	8.0	3.4	3.7
3	8.7	8.7	3.5	0.7
4	6.5	6.5	3.6	7.4
5	6.5	6.5	3.7	
6	12.0	12.0	3.8	6.8
7	4.1	4.1	3.9	2.2
8	6.5	6.5	4.0	9.0
9	6.5	6.5	4.1	3.2
10	6.0	0	4.2	3.2
11	6.0	6.0	4.3	3.2
12	5.2	5.2	4.4	3.2
13	5.2	5.2	4.5	3.3
14	8.0	8.0	4.6	3.2
15	8.9	8.9	4.7	6.7
16	10.5	10.5	4.8	3.4
17	3.4	3.4	4.9	6.9
18	4.5	7.4	5.0	0
19	0	0	5.1	6.6
20	5.9	5.9	5.2	0
21	3.7	3.7	5.3	0
22	11.5	11.5	5.4	0
23	5.3	5.3	5.5	5.6
24	5.7	5.7	5.6	3.2
25	5.9	5.9	5.7	5.5
26	3.2	3.2	5.8	4.8
27	9.7	9.7	5.9	3.3
28	3.2	3.2	6.0	6.2
29	0.9	0.9	6.1	1.20
30	9.1	9.1	6.2	6.2
31	6.4	6.4	6.3	1.20
32	6.3	6.3	6.4	8.0

(Unit Volt)

	IC6	IC7	IC8	IC9
1	11.21	3.98	11.94	15.95
2	0	4.91m	5.31	0
3	5.96	-1.68m	4.9m	11.98
4		3.28	11.39	
5		-1.06	5.52	
6		0	5.67	
7		2.52m	0	
8		3.28m	5.73	
9			12.15	
10		2.98		

(Unit Volt)

	IC10	IC11	IC12
1	1.39	5.23	11.95
2	13.93	0	0
3	24.9	50.4	9.23
4	-5.48m		
5	5.64m		
6	24.4		
7	2.30m		
8			
9			
10			

(Unit Volt)

	IC14
1	0
2	3.2

VOLTAGE CHART