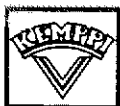
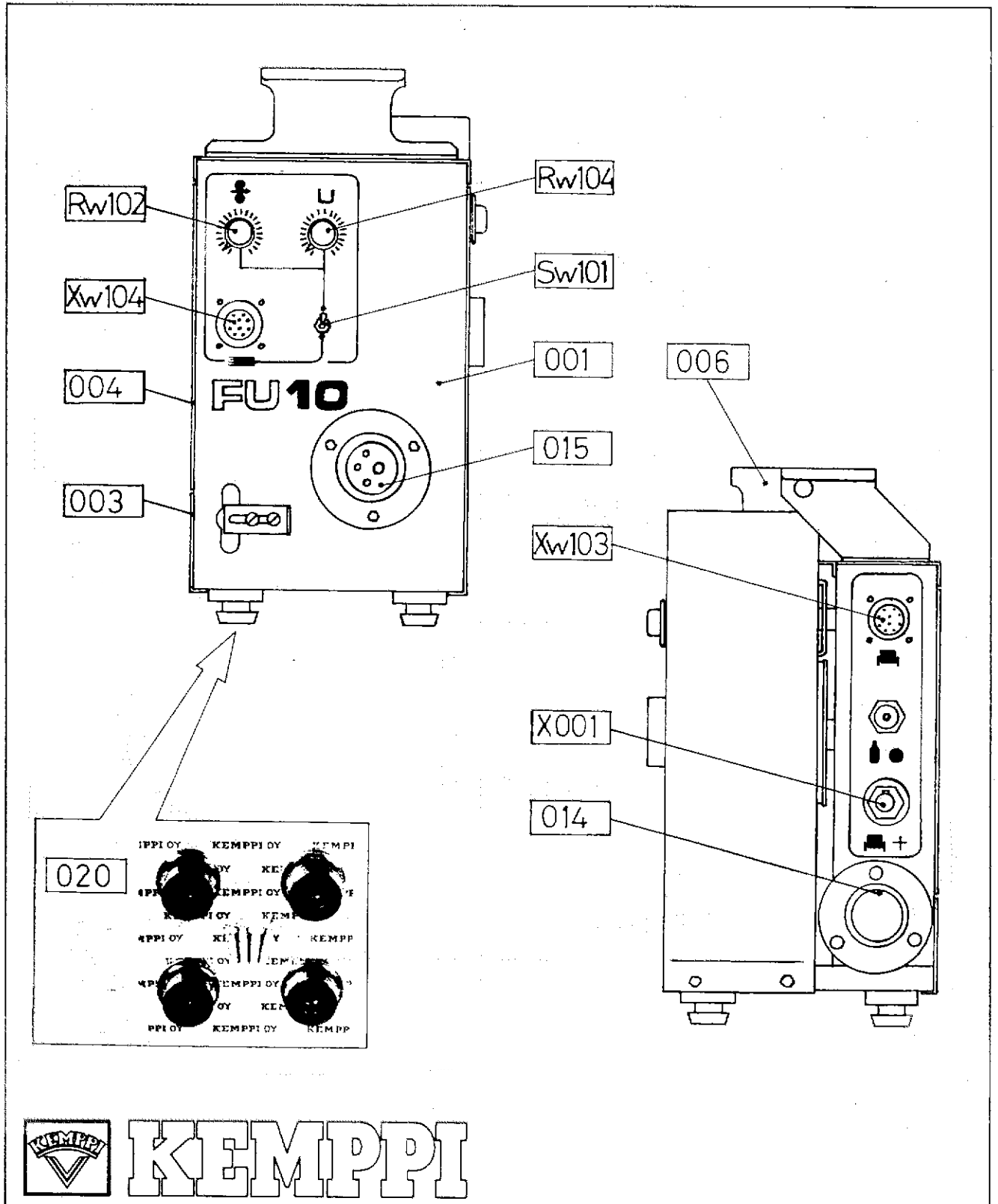


# FU 10

1923280  
V231104

VARAOSAT  
RESERVDALAR  
RESERVE DELER  
RESERVEDELE

SPARE PARTS  
ERSATZTEILE  
ONDERDELEN  
PIECES DETACHEES



# KEMPP

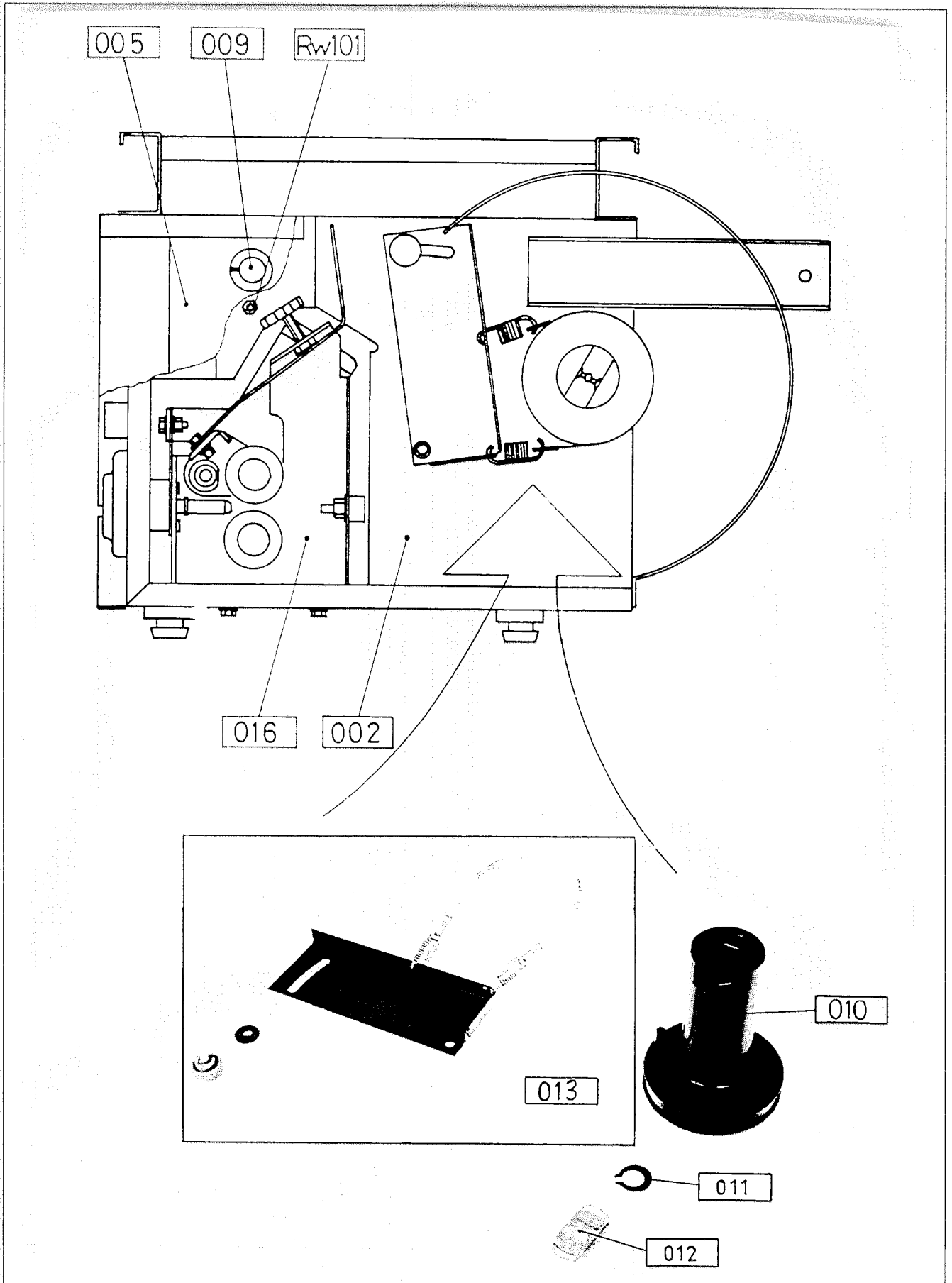
FU 10

VARAOSAT  
RESERVDELAR  
RESERVE DELER  
RESERVEDELE

SPARE PARTS  
ERSATZTEILE  
ONDERDELEN  
PIECES DETACHEES

1923280

V231104



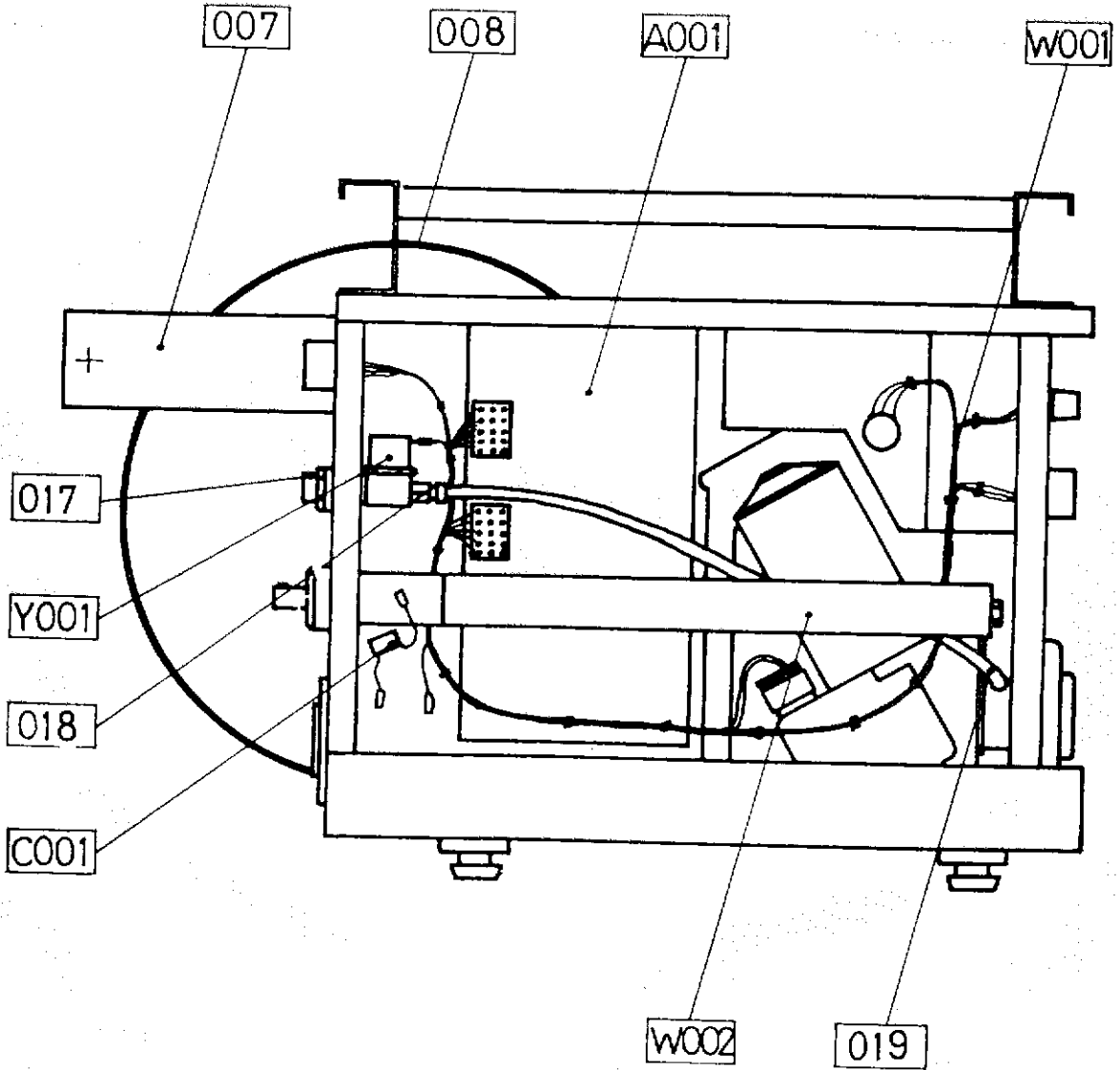
FU 10

VARAOSAT  
RESERVDELAR  
RESERVE DELER  
RESERVEDELE

SPARE PARTS  
ERSATZTEILE  
ONDERDELEN  
PIECES DETACHEES

1923280

V231104



Tilausno	Osano	Nimike	Määrä
4234160	A 001	OHJAUSKORTTI A001 FU 05 5P 10	1
4222074	C 001	KONDENSAATTORI 1UF/250V	1
4230970	W 001	BAUMI W001 FU-10	1
9754141	RW101	POTENTIOMETRI 10 KOHM CERMET	1
9754142	RW102	POTENTIOMETRI 10K	1
9754142	RW103	POTENTIOMETRI 10K	1
4158813		SÄÄTÖNUPPI 21-6	2
9761341	SW101	KYTKIN	1
9770117	XW103	OHJ.KAAP.KONELIITIN 10-NAP. UROS	1
9770116	XW104	OHJAUSK.KONELIITIN	1
3112010	W 002	VIRTAKISKO FU-10	1
9771591	X 001	KONELIITIN DIX SE 70/95	1
9563003	Y 001	MAGNEETTIVENTTIILI	1
2049810	001	RUNKOLEVY FU 10	1
2049690	002	VÄLILEVY FU 10	1
3112030	003	KANSI VESITILAN FU 10	1
3112020	004	SIVULEVY FU 10	1
3112040	005	OVI FU 10	1
3112060	006	KAHVA FU 10	1
4230980	007	RIPUSTUSKISKO FU 10	1
9592127		ERISTEHOLKKI M6 16/10-12	3
9592129		ERISTERENGAS 16/10-6 SL510	3
2052180	008	LANKAKELAN SUOJUS FU 10	1
9549061	009	SALPA	1
9592121	010	LANKAKELAN NAPA	1
9476514	011	VARMISTIN	1
9592120	012	LIUKUSALPA	1
4239750	013	JARRUVIPU FU-10	1
9591088	014	LÄPIVIENTIRENGAS 38 MM	1
9592119	015	ERISTELAIPPA	1
422211001	016	LANGANSYÖTTÖLAITE SL 20 FU 10	1
9592127		ERISTEHOLKKI M6 16/10-12	4
9592139		ERISTERENGAS M6 16/10-10	4
1923230		VARAOS. SL 20, 20B, 21	0
9568816	017	KARTIOLIITIN R3/8-R1/8	1
9424215		ALUSLAATTA JZ R3/8	2
9568801		LUKITUSMUTTERI R3/8	1
9568911	018	LETKULIITIN R1/8-5ML	1
9370157	019	MUOVILETKU 5/8,2	0,62
9377205		LETK.KIRISTIN	2
4203790	020	JALKANASTASARJA	1
311307A		PIIRIKAAVIO FU 10	0
		***LISÄVARUSTEET**	
6185421		C-110 D KAUKOSÄÄDIN JÄNNITE JA LANGANSYÖ	1
6185425		C-110 S	1
3123080		KANNATIN C120P C120S C130S	1

Beställnr	Del	Beteckning	St.
4234160	A 001	STYRKORT A001 FU 05 5P 10	1
4222074	C 001	KONDENSATOR 1UF/250V	1
4230970	W 001	KABELBUNT W001 FU-10	1
9754141	RW101	POTENTIOMETER 10 KOHM CERMET	1
9754142	RW102	POTENTIOMETER 10K	1
9754142	RW103	POTENTIOMETER 10K	1
4158813		REGLERKNOPP 21-6	2
9761341	SW101	BRYTARE	1
9770117	XW103	HYLSUTTAG F MANÖVERK 10-POLIG	1
9770116	XW104	HYLSUTT. F MAN.KABEL	1
3112010	W 002	STRÖMSKENA FU-10	1
9771591	X 001	MASKINK.F.SVETSKABEL DIX SE 70/95	1
9563003	Y 001	MAGNETVENTIL	1
2049810	001	RAMPLÅT FU 10	1
2049690	002	MELLANSKIVA FU 10	1
3112030	003	LOCK F.VATTENUTRYMME FU 10	1
3112020	004	SIDOPLÅT FU 10	1
3112040	005	DÖRR FÖR BOBINHÖLJE FU 10	1
3112060	006	HANDTAG FU 10	1
4230980	007	HÄNGSKENA FU 10	1
9592127		ISOLERINGSHOLK M6 16/10-12	3
9592129		ISOLERINGSRING 16/10-6 SL510	3
2052180	008	SKYDD FÖR TRÅDBOBIN FU 10	1
9549061	009	SPÄRR	1
9592121	010	NAV FÖR TRÅDBOBIN	1
9476514	011	SEEGER-RING	1
9592120	012	GLIDSPÄRR	1
4239750	013	BROMSVIPPA F	1
9591088	014	GENOMFÖRINGSRING 38 MM	1
9592119	015	ISOLERINGSFLÅNS	1
422211001	016	TRÅDMATARVERK SL 20 FU 10	1
9592127		ISOLERINGSHOLK M6 16/10-12	4
9592139		ISOLERINGSRING M6 16/10-10	4
1923230		RESERVDELSLISTA SL 20, 20B, 21	0
9568816	017	KONISK ANSLUTNING R3/8-R1/8	1
9424215		UNDERLAGSBRICKA	2
9568801		LÅSMUTTER R3/8	1
9568911	018	SLANGANSLUTNING R1/8-5ML	1
9370157	019	PLASTSLANG 5/8,2	0,62
9377205		SLANGKLÄMMA	2
4203790	020	FOTSTIFTSATS	1
311307A		KOPPLINGSSCHEMA FU 10	0
		***TILLBEHÖR*****	
6185421		C 110D FJÄRREGLAGE	1
6185425		C-110 S	1
3123080		STÖD C120P C120S C130S	1

Bestillings nr.	Dele nr.	Beskrivelse	Stk.
4234160	A 001	STYREKORT A001 A001 FU 05 5P 10	1
4222074	C 001	KONDENSATOR 1UF/250V	1
4230970	W 001	KABELBUNDT W001 FU-10	1
9754141	RW101	POTMETER 10 KOHM CERMET	1
9754142	RW102	POTMETER 10K	1
9754142	RW103	POTMETER 10K	1
4158813		REGULERINGSKNAPP 21/6	2
9761341	SW101	BRYTER FU/K-MIG	1
9770117	XW103	AMPH CHASSIS 10P HAN	1
9770116	XW104	AMPH CHASSIS 10P HUN	1
3112010	W 002	STRØMSKINNE FU-10	1
9771591	X 001	MASKINKONTAKT DIX HAN 35-95	1
9563003	Y 001	MAGNETVENTIL KEMPPI	1
2049810	001	CHASSIS FU 10	1
2049690	002	MELLOMSKIVE FU 10	1
3112030	003	SIDEPLATE FU 10	1
3112020	004	SIDEPLATE FU 10	1
3112040	005	DØR FU 10	1
3112060	006	HÅNDTAK FU 10	1
4230980	007	OPPHENGSARM FU 10	1
9592127		ISOLERHOLK M6 16/10-12	3
9592129		ISOLERING 16/10-6 SL510	3
2052180	008	FU-10 BOBINBESKYTTEL	1
9549061	009	LÅS FOR FU	1
9592121	010	NAV F/TR BOBIN	1
9476514	011	SEEGER-RING F/BOBIN	1
9592120	012	GLIDESPERRE F/TR BOBIN	1
4239750	013	BREMSEVIPPE FU 10	1
9591088	014	GJENNOMFØRINGSRING 38MM	1
9592119	015	FLENS F/BASKOBL	1
422211001	016	TRÅDMATEVERK F/FU0 SL 20 FU 10	1
9592127		ISOLERHOLK M6 16/10-12	4
9592139		ISOLERINGSRING M6 16/10-10	4
1923230		RESERVEDELSLISTE SL 20, 20B, 21	0
9568816	017	ANSLUTNING M/KON 3/8	1
9424215		SKIVE 3/8"	2
9568801		LÅSEMUTTER R3/8	1
9568911	018	SLANGEANSLUTNING R1/8-5 ML	1
9370157	019	PLASTSLANGE 5/8,2	0,62
9377205		SLANGEKLEMME F/9568911	2
4203790	020	FOTSTIFTSETT	1
311307A		KOBLINGSSKJEMA FU 10	0
		***TILLBEHØR****	
6185421		C 110 D FJERNREG.	1
6185425		C-110 S	1
3123080		STØTTE C120P C120S C130S	1

Varenr.	Positionsnr.	Beskrivelse		Stk
4234160	A 001	A001 KORT	FU 05/10	1
4222074	C 001	KONDENSATOR	1UF/250V	1
4230970	W 001	KABELBUNDT	W001 FU-10	1
9754141	RW101	POTENTIOMETER	10 KOHM CERMET	1
9754142	RW102	POTENTIOMETER 10K		1
9754142	RW103	POTENTIOMETER 10K		1
4158813		PILKNAP F/LISA/HILAR	AF:9759114+9759121	2
9761341	SW101	OMSKIFTER	TU	1
9770117	XW103	10 P. HANSOKKEL		1
9770116	XW104	10 P. HUNSOKKEL		1
3112010	W 002	CONDUCTOR RAIL	FU-10	1
9771591	X 001	HANSOKKEL 70/95		1
9563003	Y 001	MAGNETVENTIL AC 24 V		1
2049810	001	PLADESÆT	FU 10	1
2049690	002	MELLEMSKIVE	FU 10	1
3112030	003	SIDEPLADE	FU 10	1
3112020	004	SIDEPLADE	FU 10	1
3112040	005	SIDEDØR	FU 10	1
3112060	006	HÅNDTAG	FU 10	1
4230980	007	HÆNGESKINNE	FU 10	1
9592127		ISOLERINGSRING	M6 16/10-12	3
9592129		ISOLERINGSRING	16/10-6 SL510	3
2052180	008	TRÅDKASSETTE	FU 10	1
9549061	009	LÅS FOR FU BOKS		1
9592121	010	NAV F/TRÅD F/FU+KEMP	F/FU+KEMPOMAT	1
9476514	011	LÅSERING	F/FU20/KEMPOMAT	1
9592120	012	LÅS F/TRÅDNAV	F/FU+KEMPOM	1
4239750	013	BREMSEARM	FU-10	1
9591088	014	GENNEMFØRINGSRRING	PS 5000	1
9592119	015	ISOLERINGSFLANGE FU		1
422211001	016	TRÅDVÆRK	SL 20 FU 10	1
9592127		ISOLERINGSRING	M6 16/10-12	4
9592139		ISOLERINGSRING	M616/10-10	4
1923230		RESERVEDELSLISTE	SL 20, 20B, 21	0
9568816	017	INDG.STUDS	F/MAGNETVENTIL	1
9424215		SKIVE 3/8"		2
9568801		LÅSEMØTRIK R 3/8		1
9568911	018	SLANGESTUDS/BAG	R1/8-5ML	1
9370157	019	PLASTSLANGE	5/8,2	0,62
9377205		SLANGEKLEMME	F/NO.9568911	2
4203790	020	FODSTIFT (SÆT AF 4)	LISA	1
311307A		DIAGRAM	FU 10	0
		***TILBEHØR****		
6185421		FJERNREG. C 110 D	HASTIGHED/SPÆNDING	1
6185425		C-110 S		1
3123080		HÆNGBESLAG	C120P/C120S/C130S	1

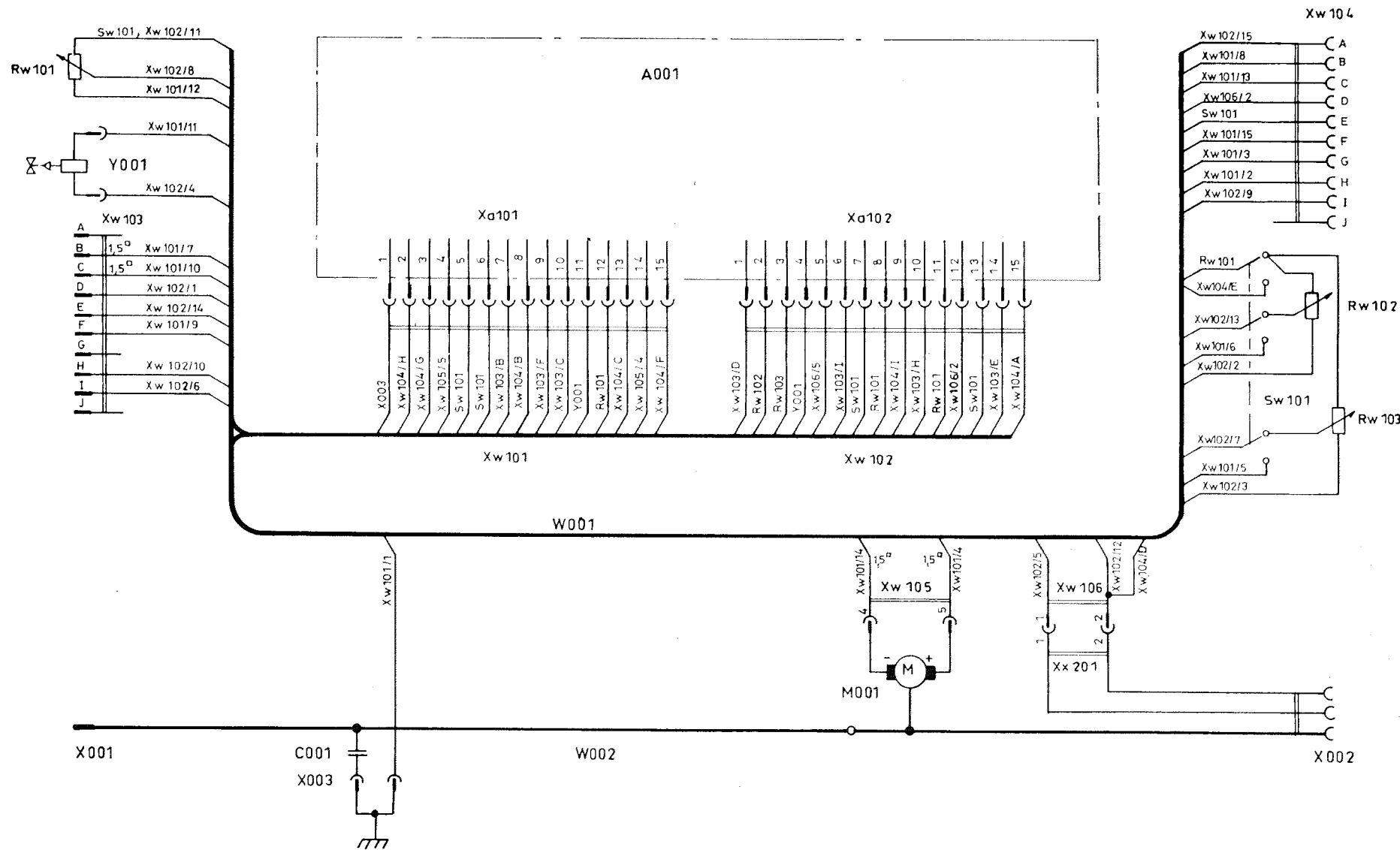
Order no.	Part	Description	Pc.
4234160	A 001	CONTROL CARD A001 FU 05 5P 10	1
4222074	C 001	CAPACITOR 1UF/250V	1
4230970	W 001	CABLE BUNDLE W001 FU-10	1
9754141	RW101	POTENTIOMETER 10 KOHM CERMET	1
9754142	RW102	POTENTIOM. 10K	1
9754142	RW103	POTENTIOM. 10K	1
4158813		REGULATION KNOB 21/6	2
9761341	SW101	SWITCH	1
9770117	XW103	MACHINE SOCKET 10 POLES, MALE	1
9770116	XW104	MACHINE SOCKET	1
3112010	W 002	CURRENT BAR FU-10	1
9771591	X 001	MACHINE SOCKET DIX SE 70/95	1
9563003	Y 001	SOLENOID VALVE	1
2049810	001	FRAME PLATE FU 10	1
2049690	002	INTERMEDIATE PLATE FU 10	1
3112030	003	COVER F WATER SPACE FU 10	1
3112020	004	SIDE PLATE FU 10	1
3112040	005	DOOR FOR REEL BOX FU 10	1
3112060	006	HANDLE FU 10	1
4230980	007	SUSPENSION BAR FU 10	1
9592127		INSULATING BUSH M6 16/10-12	3
9592129		INSULATING RING 16/10-6 SL510	3
2052180	008	PROTEC. F WIRE REEL FU 10	1
9549061	009	LOCK	1
9592121	010	HUB FOR WIRE REEL	1
9476514	011	SEEGER-RING	1
9592120	012	SLIDE LOCK	1
4239750	013	BRAKE LEVER FU-10	1
9591088	014	INLET RING 38 MM	1
9592119	015	INSULATING FLANCE	1
422211001	016	WIRE FEEDER SL 20 FU 10	1
9592127		INSULATING BUSH M6 16/10-12	4
9592139		INSULATING RING M6 16/10-10	4
1923230		SPARE PART LIST SL 20, 20B, 21	0
9568816	017	CONIC COUPLING R3/8-R1/8	1
9424215		WASHER JZ R3/8	2
9568801		LOCKING NUT R3/8	1
9568911	018	HOSE CONNECTOR R1/8-5ML	1
9370157	019	PLASTIC HOSE 5/8,2	0,62
9377205		HOSE CLAMP	2
4203790	020	FOOT STUD SET	1
311307A		CIRCUIT DIAGRAM FU 10	0
		***ACCESSORIES***	
6185421		C 110D R.CONTROL UNI	1
6185425		C-110 S	1
3123080		SUPPORT C120P C120S C130S	1



Bestellnr	Teil	Bezeichnung	St.
4234160	A 001	STEUERKARTE A001 FU 05 5P 10	1
4222074	C 001	KONDENSATOR 1UF/250V	1
4230970	W 001	KABELBAUM W001 FU-10	1
9754141	RW101	POTENTIOMETER 10 KOHM CERMET	1
9754142	RW102	POTENTIOMETER 10K	1
9754142	RW103	POTENTIOMETER 10K	1
4158813		REGULIERUNGSKNOPF 21-6	2
9761341	SW101	SCHALTER	1
9770117	XW103	STEUERKABELBUCHSE 10-POL. MÄNNL.	1
9770116	XW104	STEUERKABELBUCHSE	1
3112010	W 002	STROMSCHIENE FU-10	1
9771591	X 001	SCHWEISSKABELBUCHSE DIX SE 70/95	1
9563003	Y 001	MAGNETVENTIL	1
2049810	001	RAHMENPLATTE FU 10	1
2049690	002	ZWISCHENPLATTE FU 10	1
3112030	003	DECKEL/WASSERRAUM FU 10	1
3112020	004	SEITENPLATTE FU 10	1
3112040	005	TÜR FU 10	1
3112060	006	GRIFF FU 10	1
4230980	007	HÄNGESCHIENE FU 10	1
9592127		ISOLIERUNGSHÜLSE M6 16/10-12	3
9592129		ISOLIERUNGSHÜLSE 16/10-6 SL510	3
2052180	008	SCHUTZ F DRAHTSPULE FU 10	1
9549061	009	VERRIEGELUNG	1
9592121	010	NABE FÜR DRAHTSPULE	1
9476514	011	SEEGER-RING	1
9592120	012	GLEITVERRIEGELUNG	1
4239750	013	BREMSEBEL FU-10	1
9591088	014	DURCHF~HRUNGSRING 38 MM	1
9592119	015	ISOLIERUNGSFLANSCH	1
422211001	016	DRAHTVORSCHUBGERÄT SL 20 FU 10	1
9592127		ISOLIERUNGSHÜLSE M6 16/10-12	4
9592139		ISOLIERUNGSRING M6 16/10-10	4
1923230		ERSATZTEILLISTE SL 20, 20B, 21	0
9568816	017	ANSCHLUSS MIT KONUS R3/8-R1/8	1
9424215		UNTERLEGSCHIEBE	2
9568801		SPERRMUTTER R 3/8	1
9568911	018	SCHLAUCHANSCHLUSS R1/8-5ML	1
9370157	019	KUNSTSTOFFSCHLAUCH 5/8,2	0,62
9377205		SCHLAUCHKLEMME	2
4203790	020	FUSSTIFTSATZ	1
311307A		SCHALTPLAN FU 10	0
		***ZUBEHÖR*****	
6185421		C 110D FERNREGLER	1
6185425		C-110 S	1
3123080		TRÄGER C120P C120S C130S	1

Bestelnr	Deel	Omschrijving	St.
4234160	A 001	PRINT A001 FU 05 5P 10	1
4222074	C 001	CONDENSATOR 1UF/250V	1
4230970	W 001	DRAAD-BOOM W001 FU-10	1
9754141	RW101	POTENTIOMETER 10 KOHM CERMET	1
9754142	RW102	POTENTIOMETER 10K	1
9754142	RW103	POTENTIOMETER 10K	1
4158813		KNOP MET DEKSEL 21-6 ROOD	2
9761341	SW101	SCHAKELAAR 3P.WISSEL	1
9770117	XW103	CHASSISDEELPLUG 10P. MAN.	1
9770116	XW104	CHASSISDEELPLUG	1
3112010	W 002	STROOMRAIL FU-10	1
9771591	X 001	INBOUWKOPPELING DIX SE 70/95	1
9563003	Y 001	GASKLEP 24 V AC	1
2049810	001	BODEMPLAAT FU 10	1
2049690	002	TUSSENPLAAT FU 10	1
3112030	003	BESCHERMPLAAT WATER FU 10	1
3112020	004	ZIJPLAAT FU 10	1
3112040	005	ZIJDEUR FU 10	1
3112060	006	HANDGREEP FU 10	1
4230980	007	OPHANGSTRIP FU 10	1
9592127		ISOLATIEHULS M6 16/10-12	3
9592129		ISOLATIERING 16/10-6 SL510	3
2052180	008	BESCHERMING SPOEL FU 20	1
9549061	009	SLUITING DEUR FU	1
9592121	010	NAAF DRAADSPOEL	1
9476514	011	BORGVEER	1
9592120	012	HASPELSLUITING	1
4239750	013	REMVEER SET FU 10	1
9591088	014	DOORVOERRING 38 MM	1
9592119	015	ISOLATIEFLENS	1
422211001	016	DRAADAANVOERUNIT SL 20 FU 10	1
9592127		ISOLATIEHULS M6 16/10-12	4
9592139		ISOLATIERING M6 16/10-10	4
1923230		ONDERDELENLIJST SL 20, 20B, 21	0
9568816	017	CONNECTOR R3/8-R1/8 LANG	1
9424215		RING GASKLEP Y001 KEMPAKTIG 200	2
9568801		BORGMOER R3/8	1
9568911	018	SLANGAANSLUITING R1/8-5ML	1
9370157	019	PVC SLANG 5/8,2	0,62
9377205		SLANGKLEM	2
4203790	020	VOET BEVESTIGINGSSET	1
311307A		SCHEMA FU 10	0
		***TOEBEHOREN****	
6185421		AFSTANDSBEDIENING C 110D	1
6185425		C-110 S	1
3123080		SUPPORT AFSTANDSB. C120P C120S C130S	1

Reference	Piece	Designation	Nbre
4234160	A 001	CARTE A CONTROLE A001 FU 05 5P 10	1
4222074	C 001	CONDENSATEUR 1UF/250V	1
4230970	W 001	CABLAGE W001 FU-10	1
9754141	RW101	POTENTIOMETRE 10 KOHM CERMET	1
9754142	RW102	POTENTIOMETRE 10K	1
9754142	RW103	POTENTIOMETRE 10K	1
4158813		BOUTON 21-6	2
9761341	SW101	INTERRUPTEUR 3P	1
9770117	XW103	CHASSIS PRISE 109 MALE	1
9770116	XW104	CHASSIS PRISE 10P FEMELLE	1
3112010	W 002	RAIL DE CONTACT FU-10	1
9771591	X 001	CONNECTEUR DIX SE 70/95	1
9563003	Y 001	VALVE A GAZ 24 V AC	1
2049810	001	PLATE FU 10	1
2049690	002	CLOISON INTERMEDIAIR FU 10	1
3112030	003	COUVERCLE FU 10	1
3112020	004	PLAQUE LATERALE FU 10	1
3112040	005	PORTE BOBINE FU 10	1
3112060	006	POIGNEE FU 10	1
4230980	007	SUSPENSION BAR FU 10	1
9592127		MANCHON ISOLANT M6 16/10-12	3
9592129		BAGUE ISOLANTE 16/10-6 SL510	3
2052180	008	PROTECTION BOBINE FU 10	1
9549061	009	PORTE D'ARRET FU	1
9592121	010	SUPPORT BOBINE K180	1
9476514	011	RONDELLE-RESSORT	1
9592120	012	VERROUILLAGE	1
4239750	013	FREIN/RESSORT FU 10	1
9591088	014	PASSE CABLE 38 MM	1
9592119	015	MANCHON ISOLANT	1
422211001	016	ALIMENTATION SL 20 FU 10	1
9592127		MANCHON ISOLANT M6 16/10-12	4
9592139		BAGUE ISOLANTE M6 16/10-10	4
1923230		LISTE DE PIECES DETA SL 20, 20B, 21	0
9568816	017	CONNECTION CONIQUE	1
9424215		BAGUE	2
9568801		ECROU DE VERROUILLAG E R3/8	1
9568911	018	CONNECTION R1/8-5ML	1
9370157	019	TUYAU PLASTIQUE 5/8,2	0,62
9377205		PRESSE-TUBE	2
4203790	020	PATE DE SUPPORT	1
311307A		SCHEMA ELECTRIQUE FU 10	0
		***ACCESSOIRES***	
6185421		COMMANDE A DISTANCE C 110 D	1
6185425		C-110 S	1
3123080		SUPPORT COM A DISTAN C120P C120S C130S	1

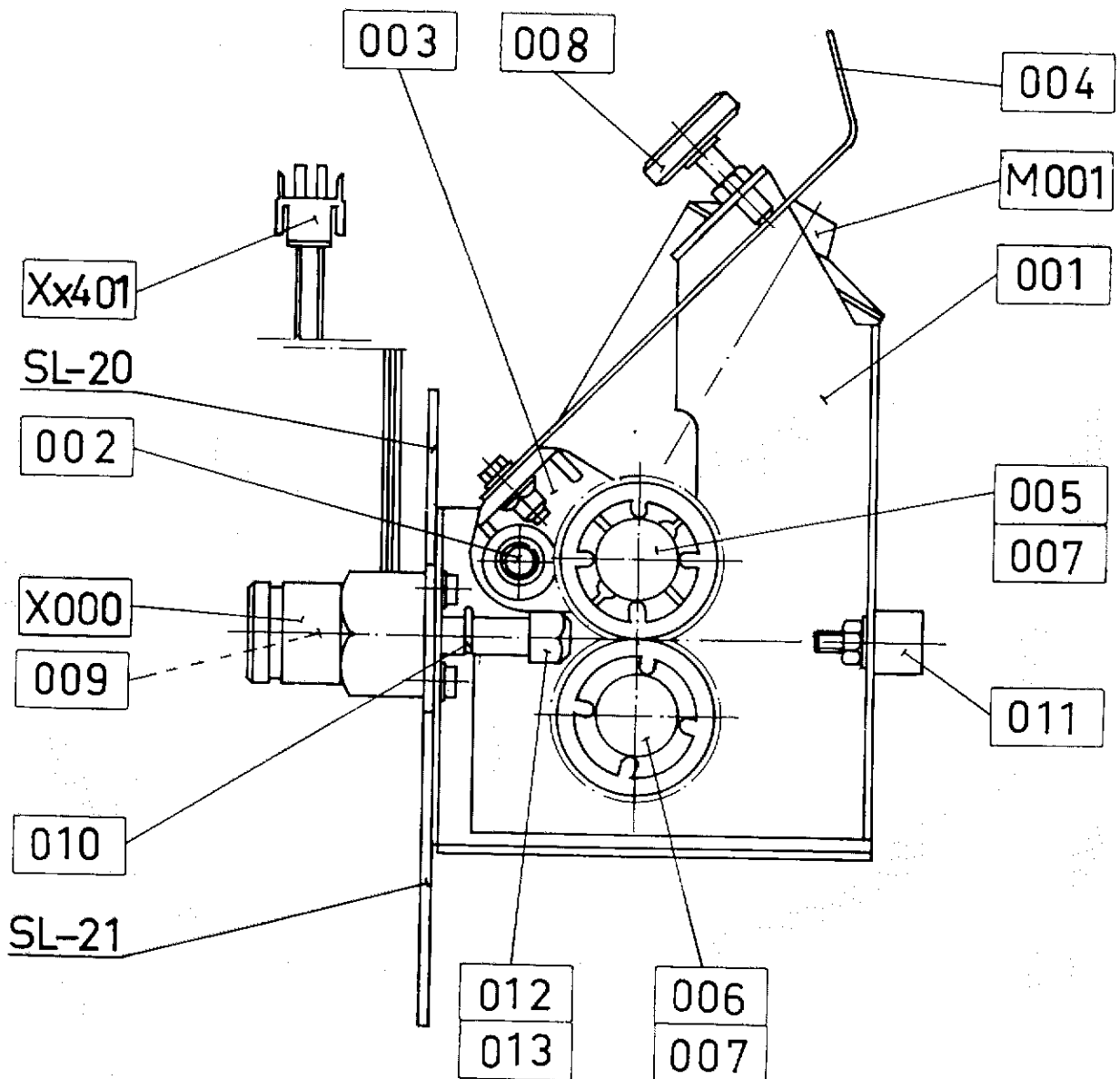


<b>KEMPPI</b>	<b>FU 10</b>	Teki 841029 <i>2/11</i> Tark. <i>Be</i>
		<b>311307A</b>

# SL 20, 20B, 21

1923230  
V923201

VARAOSAT	SPARE PARTS
RESERVDALAR	ERSATZTEILE
RESERVE DELER	ONDERDELEN
RESERVEDELE	PIECES DETACHEES



# KEMPPPI

Tilausno	Osano	Nimike	Määrä
9541076	M 001	MOOTTORI	1
9580218	X 000	PIKALIITIN	1
4220010		OHJAUSLIITIN NAAR	2
9770456	XX401	LIITINRUNKO 2 NAP. UROS	1
3099990	001	RUNKO SL-20	1
3132650	001	RUNKO SL-20B	1
9583031	002	NIVELTAPPI	1
9420108		ALUSLAATTA M8 DIN 125 A ZN	1
9410108		KUUSIOMUTTERI M8 DIN 934-8 ZN	1
3102200	003	PURISTUSVIPU SL-20	1
9476513		SEEGER-RENGAS 8 DIN 6799	1
9484102	004	PURISTUSJOUSI SL 20	1
9592406	005	HAMMASSYÖTTÖPYÖRÄ D 1,1-1,3 ORANS	1
3106846	006	VETOPYÖRÄ ORANSS 1,1-1,3	1
9592112	007	KIINNITYSRUUVI M6 X 10	2
4178802	008	SÄÄTÖRUUVI M8X30	1
4220882	009	OHJAUSPUTKI PUN 0,9-1,2	1
9484103	010	JOUSI	1
4232920	011	LANGANOHJAIN 4,5 SL05 20 21 40	1
9410109		KUUSIOMUTTERI M10 DIN 934-8 ZN	1
9420111		ALUSLAATTA 10,5	1
4232650	012	RENGAS 10/6, 1-2 MS	1
4232640	013	VAIPPAMUTTERI M12X1	1
		***LISÄVARUSTEET**	
9592401	005	HAMMASSYÖTTÖPYÖRÄ D 0,6-0,8 VALK	1
9592402	005	HAMMASSYÖTTÖPYÖRÄ D 0,9-1,0 PUN	1
9592403	005	HAMMASSYÖTTÖPYÖRÄ D 1,4-1,6 KELT	1
3106841	006	VETOPYÖRÄ VALK 0,6-0,8	1
3106842	006	VETOPYÖRÄ PUN 0,9-1,0	1
3106843	006	VETOPYÖRÄ KELT 1,4-1,6	1
9592422	005	HAMMASSYÖTTÖPYÖRÄ H.D 1,0-1,2 PUN	1
3131220		VETOPYÖRÄ AL 1.2	1
9592423	005	HAMMASSYÖTTÖPYÖRÄ H.D 1,4-1,6 KELT	1
3115852	006	VETOPYÖRÄ, PUNAINEN 1,0-1,2	1
3131220	006	VETOPYÖRÄ AL 1.2	1
3115853	006	VETOPYÖRÄ KELTAINEN 1,4-1,6	1
4220881	009	OHJAUSPUTKI VALK. 0,6-0,8	1
4220883	009	OHJAUSPUTKI KELT 1,6-2,4	1
4245070	009	OHJAUSPUTKI 1,0-1,6 AL	1

Beställnr	Del	Beteckning	St.
9541076	M 001	MOTOR	1
9580218	X 000	SNABBKOPPLING	1
4220010		MANÖVERANSLUTNING HONA	2
9770456	XX401	STIFTBLOCK 2-POLIG	1
3099990	001	CHASSI SL-20	1
3132650	001	CHASSI SL-20B	1
9583031	002	LÄNKTAPP	1
9420108		UNDERLAGSBRICKA M8 DIN 125 A ZN	1
9410108		MUTTER M8 DIN 934-8 ZN	1
3102200	003	PRESSVIPPA SL-20	1
9476513		SEEGER-RING 8 DIN 6799	1
9484102	004	PRESSFJÄDER SL 20	1
9592406	005	KUGGMATNINGSHJUL D 1,1-1,3 ORANGE	1
3106846	006	DRAGHJUL ORANGE 1,1-1,3	1
9592112	007	LÅSSKRUV M6 X 10	2
4178802	008	STÄLLSKRUV M8X30	1
4220882	009	STYRRÖR RÖD 0,9-1,2	1
9484103	010	FJÄDER	1
4232920	011	TRÄDSTYRNING 4,5 SL05 20 21 40	1
9410109		SEXKANTMUTTER M10 DIN 934-8 ZN	1
9420111		UNDERLAGSBRICKA 10,5	1
4232650	012	RING 10/6, 1-2 MS	1
4232640	013	MANTELMUTTER M12X1	1
		***TILLBEHÖR*****	
9592401	005	KUGGMATNINGSHJUL D 0,6-0,8 VIT	1
9592402	005	KUGGMATNINGSHJUL D 0,9-1,0 RÖD	1
9592403	005	KUGGMATNINGSHJUL D 1,4-1,6 GUL	1
3106841	006	DRAGHJUL VIT 0,6-0,8	1
3106842	006	DRAGHJUL RÖD 0,9-1,0	1
3106843	006	DRAGHJUL GUL 1,4-1,6	1
9592422	005	KUGGMATNINGSHJUL H.D 1,0-1,2 RÖD	1
3131220		DRAGHJUL U-SPÅR AL 1.2	1
9592423	005	KUGGMATNINGSHJUL H.D 1,4-1,6 GUL	1
3115852	006	DRAGHJUL RÖD 1,0-1,2	1
3131220	006	DRAGHJUL U-SPÅR AL 1.2	1
3115853	006	DRAGHJUL GUL 1,4-1,6	1
4220881	009	STYRRÖR VIT 0,6-0,8	1
4220883	009	STYRRÖR GUL 1,6-2,4	1
4245070	009	STYRRÖR 1,0-1,6 AL	1

Bestillings nr.	Dele nr.	Beskrivelse	Stk.
9541076	M 001	MATEMOTOR K-MAT LISA FU K-MIG	1
9580218	X 000	BASKOBLING FU K-MAT	1
4220010		KONTAKT 7MM HUN F/STSTRØM	2
9770456	XX401	AMPH PLUGG 2 POL	1
3099990	001	CHASSIS SL20/SL 21	1
3132650	001	CHASSIS SL-20B	1
9583031	002	TAPP F/SL 20 TAPP F/SL 20	1
9420108		FJÆRSKIVE	1
9410108		SEKSKANTMUTTER M8 DIN 934-8 ZN	1
3102200	003	PRESSVIPPE SL 20	1
9476513		SEEGER RING 8 DIN 6799	1
9484102	004	PRESSFJÆR	1
9592406	005	TRYKKHJUL 1.1-1.3 ORANGE	1
3106846	006	DRAHJUL ORANGE 1,1-1,3	1
9592112	007	FESTESKRUE F/MATEHJUL	2
4178802	008	FU-STILLSKRUE F/TRYKK MATE HJ	1
4220882	009	STYRERØR RØD 0,9-1,2	1
9484103	010	FJÆR SL 20/SL6	1
4232920	011	TRÅDSTYRING 4,5 SL05 20 21 40	1
9410109		MUTTER FU	1
9420111		SKIVE FU	1
4232650	012	RING	1
4232640	013	MANTELMUTTER M 12X1	1
		***TILLBEHØR****	
9592401	005	TRYKKHJUL 0.6-0.9 HVIT	1
9592402	005	TRYKKHJUL RØD MULTISYSTEM 0,9-1,0	1
9592403	005	TRYKKHJUL 1.4-1.6 GUL	1
3106841	006	DRAHJUL 0,6-0,9 HVIT	1
3106842	006	DRAHJUL RØD 0,9-1,0	1
3106843	006	DRAHJUL 1.4-1.6 GUL	1
9592422	005	TRYKKHJUL 1.0-1.2 RØD	1
3131220		DRAHJUL U-SPOR 1.2	1
9592423	005	TRYKKHJUL 1.4-1.6 GUL G/R	1
3115852	006	DRAHJUL RØD 1,0-1,2	1
3131220	006	DRAHJUL U-SPOR 1.2	1
3115853	006	DRAHJUL GUL 1,4-1,6	1
4220881	009	STYRERØR HVIT 0,6-0,8	1
4220883	009	STYRERØR GUL 1,6-2,4	1
4245070	009	STYRERØR TEFLON FU 80MM	1



Varenr.	Positionsnr.	Beskrivelse	Stk
9541076	M 001	TRÅDMOTOR F/KEMP.200/LISA	1
9580218	X 000	EUROADAPTER HUN FU-KEMP	1
4220010		TILSLUTNING HUN	2
9770456	XX401	2 P.STIK F/KEMLAK TIG 200	1
3099990	001	CHASSIS TRÅDMOTOR SL 20	1
3132650	001	CHASSIS SL-20B	1
9583031	002	STIFT	1
9420108		UNDERLAGSSKIVE M8 DIN 125 A ZN	1
9410108		MØTRIK M8 DIN 934-8 ZN	1
3102200	003	PRESVIPPE F/TRÅDVÆRK FU 20	1
9476513		SEEGER-RING 8 DIN 6799	1
9484102	004	FJEDERARM SL 20	1
9592406	005	TRYKRULLE 1.1-1.3 ORANGE	1
3106846	006	DRIVRULLE 1.1-1.3 ORANGE	1
9592112	007	LÅSESKRUE F/TRÅDRULLER	2
4178802	008	FINGERSKRUE M8X30 TRÅDVÆRK	1
4220882	009	STYRERØR RØD 0,9-1,2	1
9484103	010	LÅSESPLIT F/ADAPTER FU	1
4232920	011	MESSING STUDS TIL STYRING	1
9410109		MØTRIK M10 DIN 934-8 ZN	1
9420111		UNDERLAGSSKIVE	1
4232650	012	JUSTERSKIVE	1
4232640	013	MØTRIK 12X1 SL 20	1
		***TILBEHØR***	
9592401	005	TRYKRULLE 0.6-0.8 HVID	1
9592402	005	TRYKRULLE 0.9-1.0RØD	1
9592403	005	TRYKRULLE 1.4-1.6 GUL	1
3106841	006	DRIVRULLE 0.6-0.8 HVID	1
3106842	006	DRIVRULLE 0.9-1.0 RØD F/FU	1
3106843	006	DRIVRULLE 1.4-1.6 GUL F/FU	1
9592422	005	TRYKRULLE 0.9-1.2R D RILLET FOR RØRTRÅD	1
3131220		DRIVRULLE 1.2 AL U SPOR ORANGE	1
9592423	005	TRYKRULLE 1.4-1.6GUL	1
3115852	006	DRIVRULLE-RILLET 0.9-1.2 RØD	1
3131220	006	DRIVRULLE 1.2 AL U SPOR ORANGE	1
3115853	006	DRIVRULLE-RILLET 1.4-1.6 GUL	1
4220881	009	STYRERØR HVID 0,6-0,8	1
4220883	009	STYRERØR GUL 1,6-2,4	1
4245070	009	STYRERØR 1.0-1.6 AL RØD	1

Order no.	Part	Description	Pc.
9541076	M 001	MOTOR	1
9580218	X 000	SNAP CONNECTOR	1
4220010		CONTROL CONNECTOR FEMALE	2
9770456	XX401	PLUG 2 POLES	1
3099990	001	CHASSIS SL-20	1
3132650	001	CHASSIS SL-20B	1
9583031	002	JOINT PIN	1
9420108		WASHER M8 DIN 125 A ZN	1
9410108		HEXAGONAL NUT M8 DIN 934-8 ZN	1
3102200	003	PRESS LEVER SL-20	1
9476513		SEEGER RING 8 DIN 6799	1
9484102	004	PRESS SPRING SL 20	1
9592406	005	GEAR FEED WHEEL D 1,1-1,3 ORANGE	1
3106846	006	DRIVING ROLL 1,1-1,3	1
9592112	007	FASTENING SCREW M6 X 10	2
4178802	008	SETTING SCREW M8X30	1
4220882	009	WIRE GUIDE TUBE RED 0,9-1,2	1
9484103	010	SPRING	1
4232920	011	WIRE LINER 4,5 SL05 20 21 40	1
9410109		HEXAGONAL NUT M10 DIN 934-8 ZN	1
9420111		WASHER 10,5	1
4232650	012	RING 10/6, 1-2 MS	1
4232640	013	JACKET NUT M12X1	1
		***ACCESSORIES****	
9592401	005	GEAR FEED WHEEL D 0,6-0,8 WHITE	1
9592402	005	GEAR FEED WHEEL D 0,9-1,0 RED	1
9592403	005	GEAR FEED WHEEL D 1,4-1,6 YELLOW	1
3106841	006	DRIVING ROLL 0,6-0,8	1
3106842	006	DRIVING ROLL 0,9-1,0	1
3106843	006	DRIV.ROLL 1,4-1,6 YELLOW	1
9592422	005	GEAR FEED WHEEL H.D 1,0-1,2 RED	1
3131220		DRIV.ROLL U-GROOVE 1,2 ORANGE	1
9592423	005	GEAR FEED WHEEL H.D 1,4-1,6 YELLOW	1
3115852	006	DRIVING ROLL, RED H 1,0-1,2	1
3131220	006	DRIV.ROLL U-GROOVE 1,2 ORANGE	1
3115853	006	DRIV. ROLL H YELLOW 1,4-1,6	1
4220881	009	WIRE GUIDE TUBE WHIT 0,6-0,8	1
4220883	009	WIRE GUIDE TUBE YELL 1,6-2,4	1
4245070	009	WIRE GUIDE TUBE 1,0-1,6 AL	1

Bestellnr	Teil	Bezeichnung	St.
9541076	M 001	MOTOR	1
9580218	X 000	SCHNELLKUPPLUNG	1
4220010		STEUERANSCHLUSS WEIBL.	2
9770456	XX401	STECKER 2-POLIG	1
3099990	001	CHASSIS SL-20	1
3132650	001	CHASSIS SL-20B	1
9583031	002	GELENKZAPFEN	1
9420108		UNTERLEGSCHIEBE M8 DIN 125 A ZN	1
9410108		MUTTER M8 DIN 934-8 ZN	1
3102200	003	PRESSHEBEL SL-20	1
9476513		SEEGER-RING 8 DIN 6799	1
9484102	004	PRESSFEDER SL 20	1
9592406	005	ZAHNVORSCHUBROLLE D 1,1-1,3 ORANGE	1
3106846	006	TREIBROLLE ORANGE 1,1-1,3	1
9592112	007	BEFESTIGUNGSSCHR. M6 X 10	2
4178802	008	AUFSTELL.SCHRAUBE M8X30	1
4220882	009	DRAHTFÜHR.ROHR 0,9-1,2	1
9484103	010	FEDER	1
4232920	011	DRAHTEINFÜHRUNG 4,5 SL05 20 21 40	1
9410109		SECHSKANTMUTTER M10 DIN 934-8 ZN	1
9420111		UNTERLEGSCHIEBE 10,5	1
4232650	012	RING 10/6, 1-2 MS	1
4232640	013	MANTELMUTTER M12X1	1
		***ZUBEHÖR*****	
9592401	005	ZAHNVORSCHUBROLLE D 0,6-0,8 WEISS	1
9592402	005	ZAHNVORSCHUBROLLE D 0,9-1,0 ROT	1
9592403	005	ZAHNVORSCHUBROLLE D 1,4-1,6 GELB	1
3106841	006	TREIBROLLE WEISS 0,6-0,8	1
3106842	006	TREIBROLLE ROT 0,9-1,0	1
3106843	006	TREIBROLLE GELB 1,4-1,6	1
9592422	005	ZAHNVORSCHUBROLLE H.D 1,0-1,2 ROT	1
3131220		TREIBROLLE U-SPUR AL 1.2	1
9592423	005	ZAHNVORSCHUBROLLE H.D 1,4-1,6 GELB	1
3115852	006	TREIBROLLE, ROT H 1,0-1,2	1
3131220	006	TREIBROLLE U-SPUR AL 1.2	1
3115853	006	TREIBROLLE 1,4/1,6 H GELB	1
4220881	009	DRAHTFÜHR.ROHR 0,6-0,8	1
4220883	009	DRAHTFÜHR.ROHR 1,6-2,4	1
4245070	009	DRAHTFÜHR.ROHR 1,0-1,6 AL	1

Bestelnr	Deel	Omschrijving	St.
9541076	M 001	MOTOR FU	1
9580218	X 000	ADAPTER FU 02/05/10/ FU 02/05/10/20/30	1
4220010		STUURSTR.CONTACTBUS WEIBL.	2
9770456	XX401	STEKER 2-POLIG	1
3099990	001	CHASSIS SL-20	1
3132650	001	CHASSIS SL-20B	1
9583031	002	DRUKPEN	1
9420108		RING	1
9410108		MOER M8 DIN 934-8ZN	1
3102200	003	DRUKHEVEL SL-20	1
9476513		BORGVEER 8 DIN 6799	1
9484102	004	DRUKVEER	1
9592406	005	DRUKROL 1,1-1,3ORANJE	1
3106846	006	AANDRIJFROL 1.2	1
9592112	007	BEVESTIGINGSSCHROEF M6 X 10	2
4178802	008	SCHROEF M8X30	1
4220882	009	DOORVOERPIJP ROOD 0,9-1,2	1
9484103	010	VEER	1
4232920	011	DRAADLINER 4,5 SL05 20 21 40	1
9410109		MOER FU M10	1
9420111		RING 10,5	1
4232650	012	RING VOOR BORGMOER	1
4232640	013	BORGMOER M 12 x 1 FU ADAP	1
		***TOEBEHOREN****	
9592401	005	DRUKROL 0,6-0,8WIT	1
9592402	005	DRUKROL 0,9-1,0ROOD	1
9592403	005	DRUKROL 1,4-1,6GEEL	1
3106841	006	AANDRIJFROL 0.6-0.9	1
3106842	006	AANDRIJFROL 0,9-1,0 ROOD	1
3106843	006	AANDRIJFROL 1.4-1.6	1
9592422	005	DRUKROL, GETAND H 1,0-1,2ROOD	1
3131220		AANDRIJFROL ALU 1.2	1
9592423	005	DRUKROL, GETAND H 1,4-1,6GEEL	1
3115852	006	AANDRIJFROL 1,0-1,2	1
3131220	006	AANDRIJFROL ALU 1.2	1
3115853	006	AANDRIJFROL 1.4-1.6	1
4220881	009	DOORVOERPIJP WIT 0,6-0,8	1
4220883	009	DOORVOERPIJP GEEL 1,6-2,4	1
4245070	009	DOORVOERP. TEFL. FU 1,0-1,6 AL	1

Reference	Piece	Designation	Nbre
9541076	M 001	MOTEUR FU	1
9580218	X 000	CONNECT.CENTR.TORCHE FU 02/05/10/20/30	1
4220010		CONNECTION/COMMANDE	2
9770456	XX401	PRISE 2 BROCHES	1
3099990	001	CHASSIS SL-20	1
3132650	001	CHASSIS SL-20B	1
9583031	002	JOINT PIN	1
9420108		BAGUE	1
9410108		ECROU HEXAGONAL M8 DIN 934-8 ZN	1
3102200	003	PRESS LEVER SL-20	1
9476513		RONDELLE-RESSORT 8 DIN 6799	1
9484102	004	RESSORT DE PRESSION	1
9592406	005	GALET D' ENTRAINEMEN D 1,1-1,3 ORANGE	1
3106846	006	GALET D'ENTR 1.2 ORA	1
9592112	007	VIS M6 X 10	2
4178802	008	VIS DE FIXATION M8X30	1
4220882	009	GUIDE FIL ROUGE 0,9-1,2	1
9484103	010	RESSORT	1
4232920	011	TENDEUR/ FIL 4,5 SL05 20 21 40	1
9410109		ECROU M 10	1
9420111		BAGUE 10,5	1
4232650	012	BAGUE / ECROU FU	1
4232640	013	ECROU DE SURETE M 12X1 FUADAP	1
		***ACCESSOIRES****	
9592401	005	GALET D'ENTRAINEMENT 0,6-0,8BLANC	1
9592402	005	GALET D'ENTRAINEMENT 0,9-1,0ROUGE	1
9592403	005	GALET D'ENTRAINEMENT 1,4-1,6JAUNE	1
3106841	006	GALET D'ENT 0,6-0,8	1
3106842	006	GALET D'ENTR 0.9/1.0 ROUGE	1
3106843	006	GALET D'ENTR 1.4/1.6 JAUNE	1
9592422	005	GALET D'ENTRAINEMENT CRANTE1,0-1,2 RO	1
3131220		GALET D'ENTR. AL 1.2	1
9592423	005	GALET D'ENTRAINEMENT CRANTE1,4-1,6 JA	1
3115852	006	GALET D'ENT 1.0/1.2H	1
3131220	006	GALET D'ENTR. AL 1.2	1
3115853	006	GALET D'ENT 1.4/1.6H	1
4220881	009	GUIDE FIL BLANC 0,6-0,8	1
4220883	009	GUIDE FIL JAUNE 1,6-2,4	1
4245070	009	GUIDE FIL TEFLON FU 1,0-1,6 AL	1