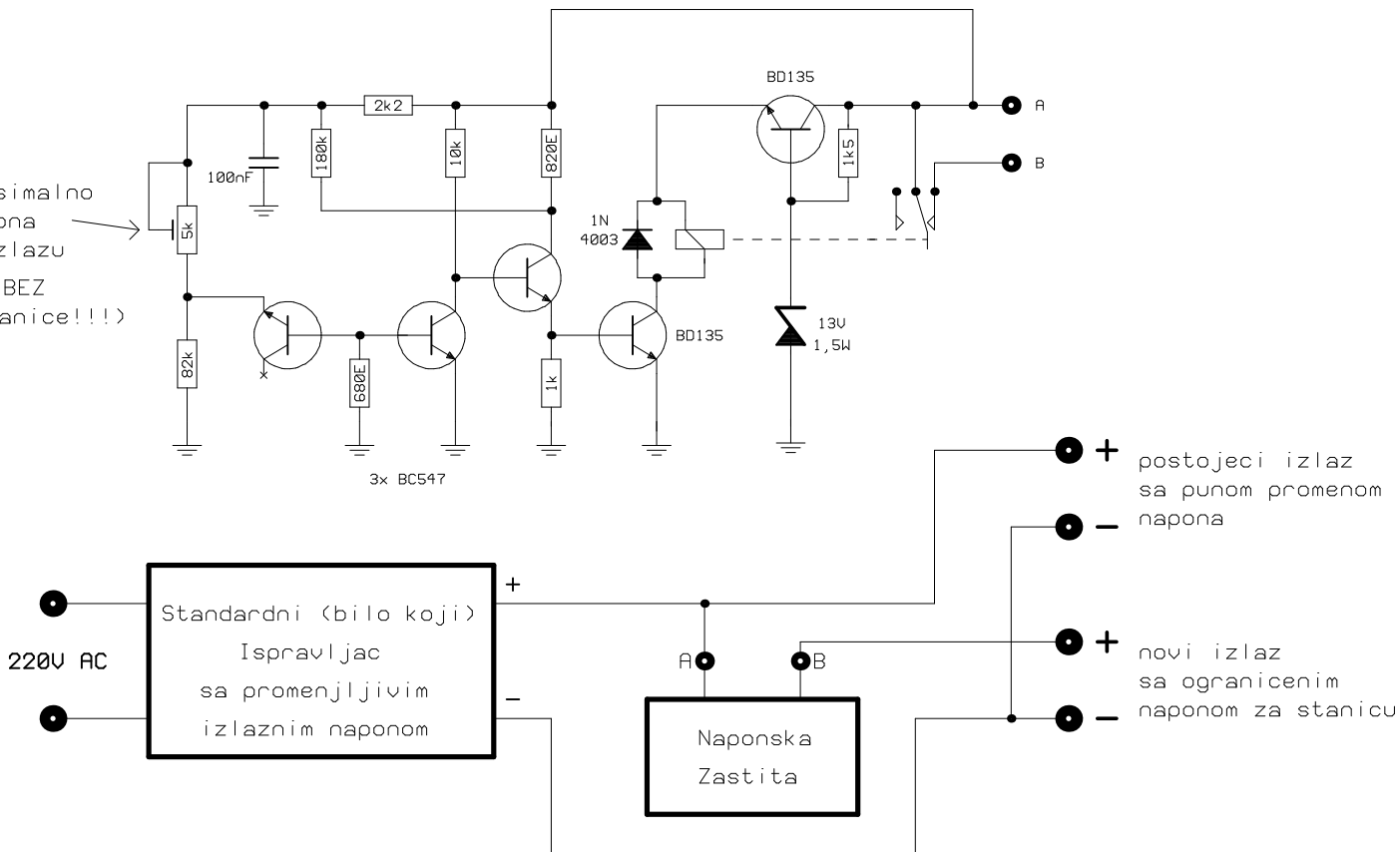


podesavanje maksimalno  
 dozvoljenog napona  
 na zasticenom izlazu  
 (to podesite BEZ  
 prikljucene stanice!!!)



# NAPONSKA ZASTITA

Dizajn Dr. Borivoje Jagodic