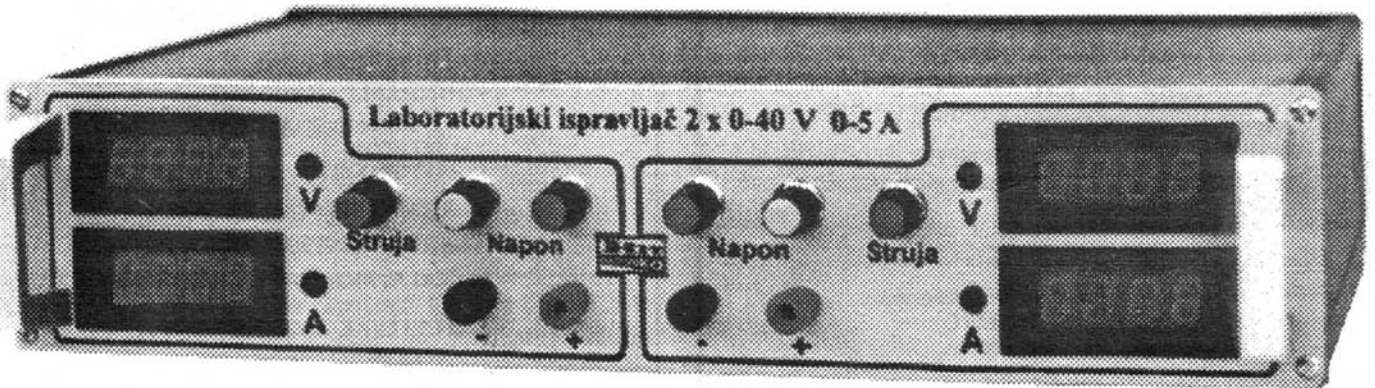


# Laboratorijski ispravljač 400 W (II DEO)

U prethodnom broju smo prikazali blok dijagram, električnu šemu i osnovne principe rada ovog ispravljača. U ovom broju prikazaćemo princip kontrole napona i struje, režime rada, podešavanje i gradnju.



## KONTROLA NAPONA I STRUJE

Funkcionisanje kola za kontrolu napona je ilustrovano na slici 1. Razdelnik napona P3-R9 dozvoljava da se referentni napon od 0-10 V može podesiti između uzemljenja (pozitivni izlazni kraj) i -12 V. Drugi razdelnik napona, R7-R8, daje na izlaznim krajevima oko 20% izlaznog napona, tj. oko 0 do -9 V (u odnosu na pozitivni izlazni kraj). Naponi koji se dobijaju iz dva razdelnika napona se porede u operacionom pojačavaču IC4, koji, uz pomoć T4-T5, pokušava da održi razliku potencijala između njegova dva ulaza što je manje moguće. Kada se zahteva veći izlazni napon, klizač potenciometra P3 se okrene na potencijal od -12 V. Napon na

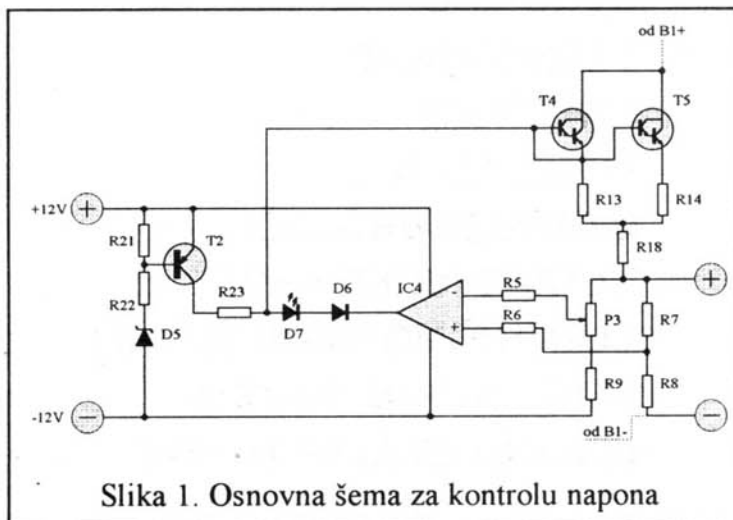
neinvertujućem ulazu IC4 pada tako da izlazni napon na operacionom pojačavaču raste. Kad se postavi niži izlazni napon bilo korišćenjem P3 ili aktiviranjem kola za ograničavanje napona, invertujući ulaz je na većem potencijalu od neinvertujućeg ulaza, tako da izlazni napon operacionog pojačavača pada.

Kolo za kontrolu struje (slika 2) radi na sličan način. Kao i IC4, operacioni pojačavač IC3 će pokušati da zadrži svoj izlazni napon na 0 V. Glavna razlika u odnosu na kolo za kontrolu napona je da referentni napon za operacioni pojačavač (primenjen na neinvertujući ulaz) je stalno uzemljen preko R1, dok se struja meri kao pad (max. 1,1 V) na otporniku R18. Razdelnik napona P2-R3 je podešen tako da njegov spoj

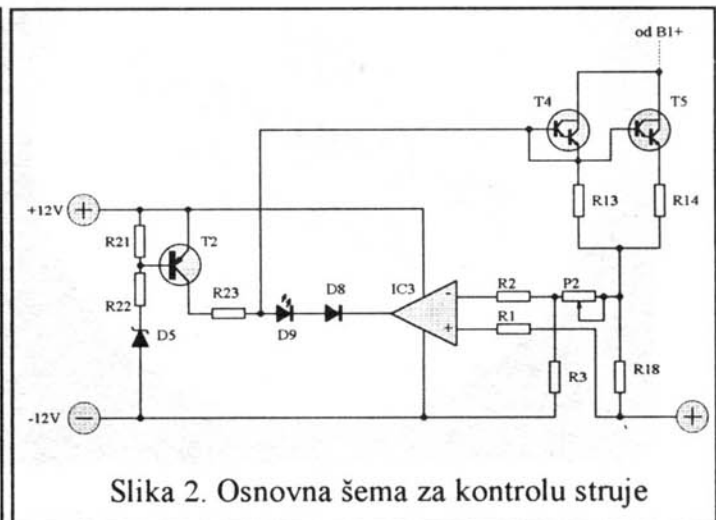
održava napon između -1,1 V i +1,1 V u odnosu na pozitivni izlazni kraj. Kada struja ne teče kroz R18, pozitivna strana P2 je na nultom potencijalu. Kada se prebaci na 5-A poziciju, tj. na njegovu celu otpornost od 2,2 kΩ, invertujući ulaz IC3 je na naponu od -1,1 V. Kao posledica, napon na izlaz operacionog pojačavača raste.

Kada teče struja od 5 A, R18 obezbeđuje 1,1 V. Kada se P2 prebaci na drugu poziciju (tj. otpornost od 0 Ω), napon na invertujućem ulazu je veći nego na neinvertujućem ulazu tako da izlazni napon na operacionom pojačavaču pada.

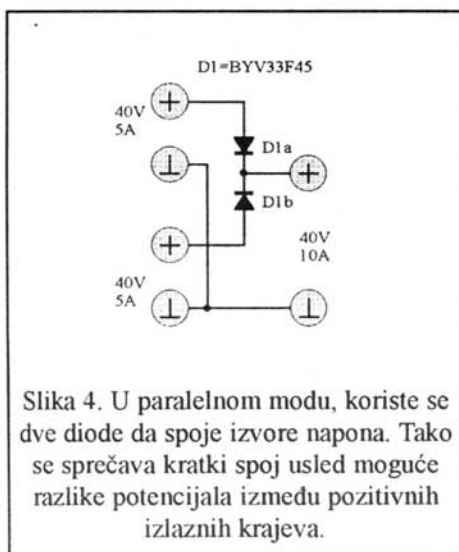
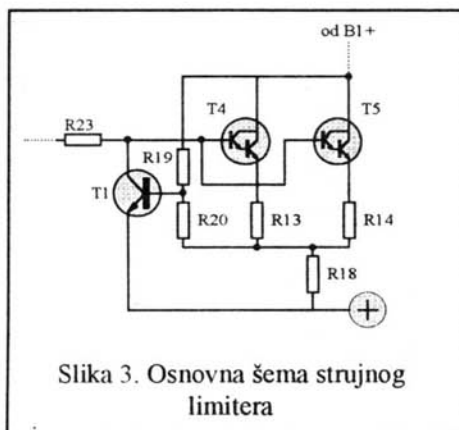
Kao što je prikazano na slici 1 i 2 anode D7 i D9 spojene su u zajedničku tačku sa otpornikom R23, gde su spojeni izlazi operacionih pojačavača za kontrolu



Slika 1. Osnovna šema za kontrolu napona

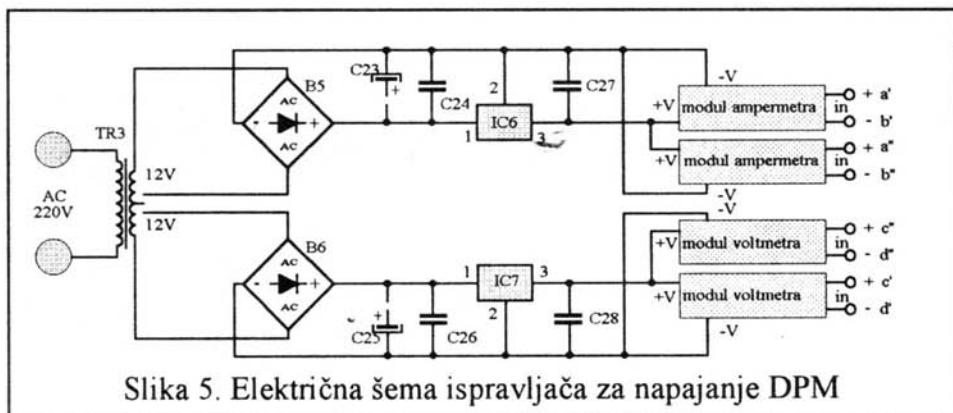


Slika 2. Osnovna šema za kontrolu struje



napona i struje. Ovo znači da operacioni pojačavač koji obezbeđuje niži izlazni napon određuje napon baze strujnog pojačavača, T4-T5. Otpornik R23 služi da održava napone baza T4-T5 na oko +11,5 V. Dioda D8 i D6 razdvajaju izlaze operacionih pojačavača sprečavajući protok struje između njih. Jedna od redno povezanih LE dioda svetli kada napon na izlazu operacionog pojačavača u čijem se kolu nalazi, padne na nivo ispod 11,5 V (minus napon na diodama D9-D7 ili D8-D6). Ovo se dešava kada odgovarajući limiter (strujni ili naponski) počne da radi.

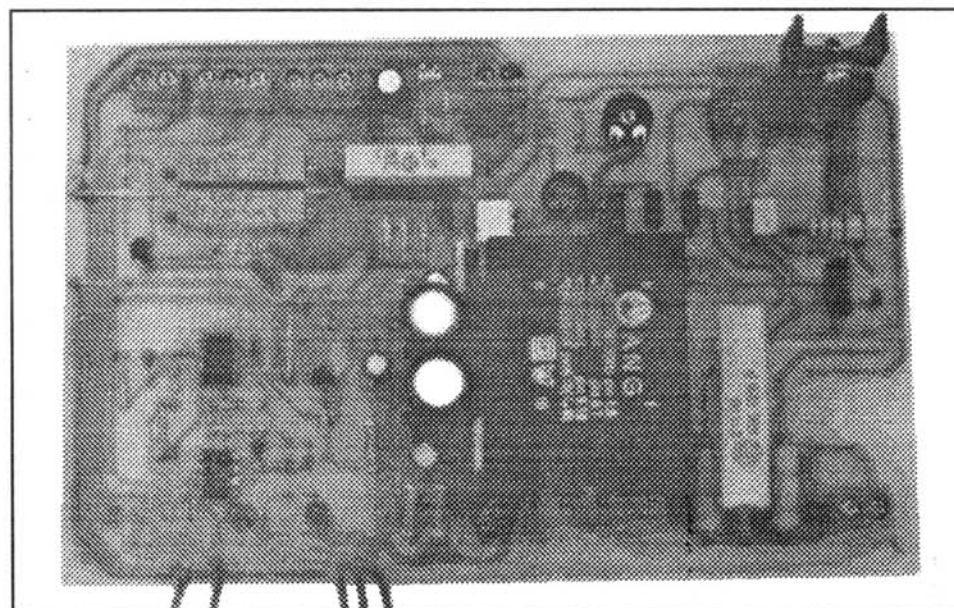
Prilikom uključivanja, kolo u kome se nalazi tranzistor T2 drži tranzistore isključene sve dok se ne dostigne zenerov napon na D5. Ovo se dešava kada je negativni napon na operacionom pojačavaču dovoljno visok. Na ovaj način, naponski pik kod uključivanja je ograničen na oko 2,5 V iznad postavljenog izlaznog napona koji je dostupan posle nekoliko milisekundi. Mada pik kod uključivanja najverovatnije neće izazvati oštećenje kod uređaja koji se napajaju, preporučujemo da se prvo uključi ispravljač a onda da se povežu

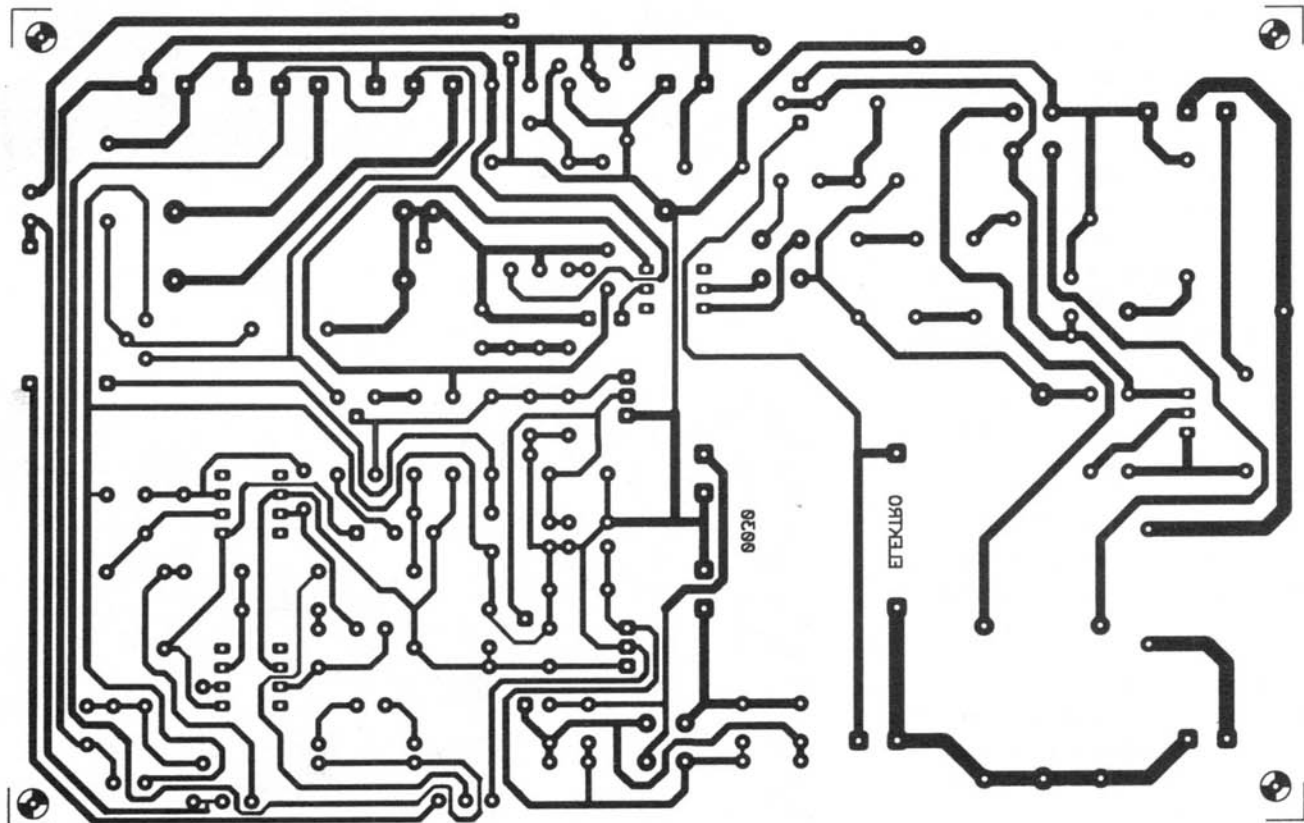
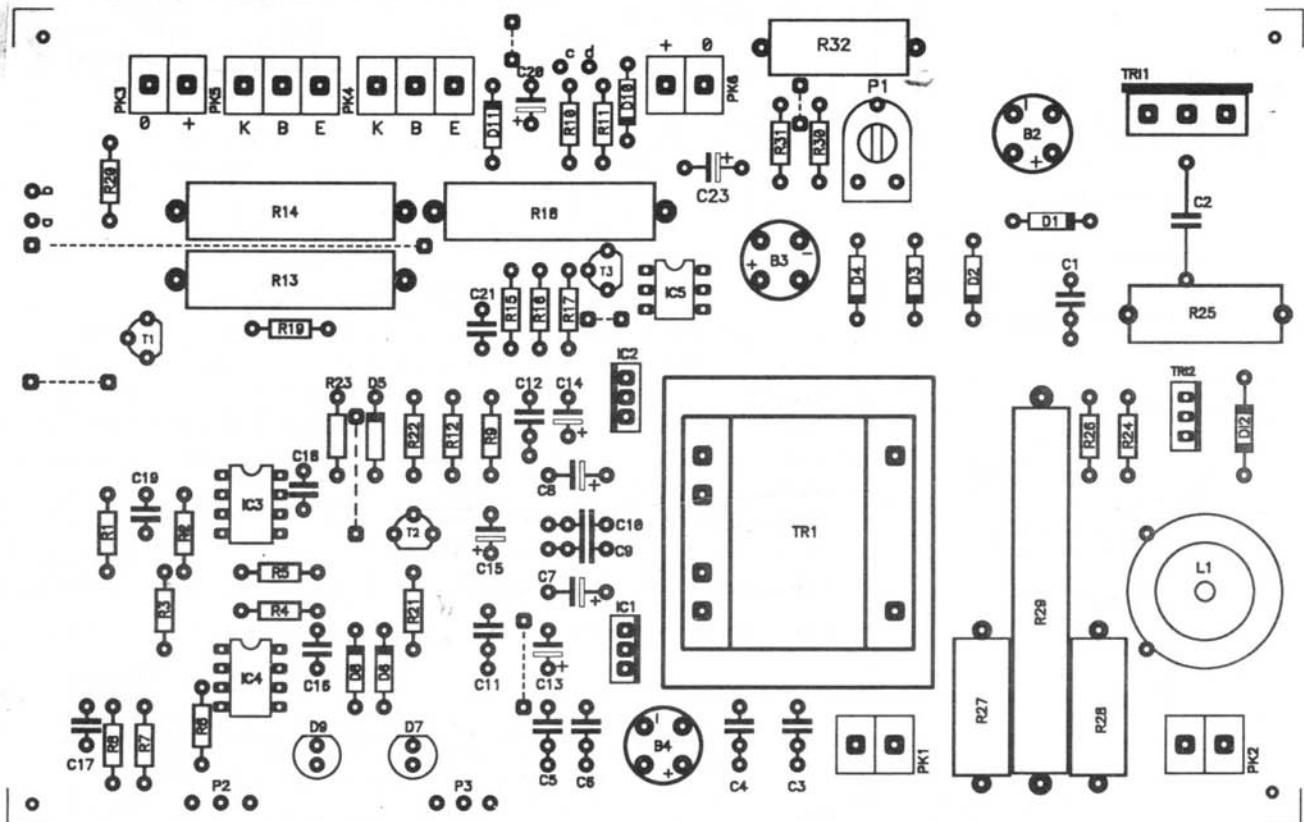


ostali uređaji.

Funkciju ograničavanja struje ispravljača obezbeđuje kolo na slici 3. Sve dok predregulaciono kolo funkcioniše korektno, postoji konstantna razlika napona kroz T4-R13 i T5-R14. Prilikom bilo kakve neispravnosti u radu (strujno i naponsko

preopterećenje), T1 se uključuje preko razdelnika napona R19-R20. Ovo smanjuje napon baze darlington tranzistora tako da je izlazna struja ograničena. Da bi se uvela kombinovana funkcija preopterećenja struja/temperatura, potrebno je zameniti otpornik R20 NTC otpornikom





Slika 6. Nacrt štampanih veza i raspored elemenata osnovne ploče ispravljača