



Nya pelletsbrännaren **IWABO Villa-S2** från Naturenergi Iwabo AB

NYHET



**Automatisk uraskning medför minimalt
underhåll av brännaren**

Vi har värmt svenska hem i över 50 år

iwabo
NATURENERGI



NYHETER!

- ✓ Automatisk uraskning
- ✓ Enklare driftsättning
- ✓ 3 valbara effektlägen inom 10 - 20 kW
- ✓ Fläktövervakning
- ✓ Varvtalsreglerad fläkt för förbränningsluft (fläktspjäll eliminerat, minskad energiförbrukning)
- ✓ Display visar driftstatus
- ✓ Digital övervakning och enkel inställning av panntemperatur
- ✓ Alla inställningar sker via yttre knappsats

Ekonomisk

Sänker värmekostnaderna avsevärt jämfört med olja, el eller värmepump.

Flexibel

Kan med förlängt lock även installeras på pannor vid trånga eldutrymmen.

Lättskött

Automatisk uraskning medför minimalt underhåll av brännaren. Enkel att installera och sätta i drift.

Säker

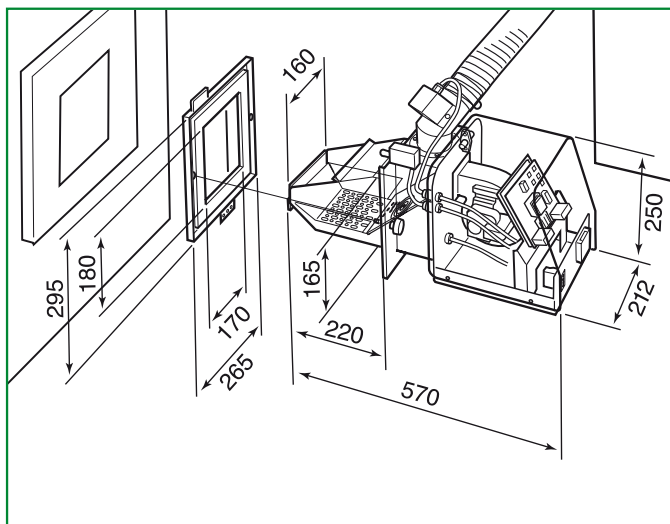
Brännaren är försedd med: fallschakt, överhettningsskydd smältbar slang, vårt unika - välbeprövade eltändningssystem (sedan 1985), fläktövervakning, flamvakt (focell) samt övervakning av matningsspänning till externskruv.

Tekniska specifikationer Iwabo Villa-S2

Pelletsbrännaren är avsedd för anslutning till pannor med en eldyta på upp till 5m².

TYP	Pelletsbrännare
EFFEKT	10-20 kW med variabel effekt
MÅTT	Se skiss till höger
EL	230 V AC, 10 A, 50 Hz
VIKT	ca 18 kg
BRÄNSLE	Träpellets, Ø 6-10 mm (svensk standard)
SKRUV	1500 mm (RSK-nr 637 39 67)

<u>TILLBEHÖR:</u>	
PELLETSFÖRRÅD	Externt med 250 liters behållare (eller större) Bredd 490, Djup 490, Höjd 1220 mm (RSK-nr 637 39 59)
SKRUV	2500 mm (RSK-nr 637 39 69)
FÖRLÄNGT LOCK	Riktat lågan framåt vid trånga eldutrymmen



Naturenergi har marknadens bredaste sortiment



IWABO Villa-S1
20 kW

IWABO 30 kW
IWABO 48 kW

IWABO Fastighet
100-200 kW

IWABO Memo
3-6 kW

IWABO Trolley
2-8 kW

IWABO Flisugn
50-200 kW

Naturenergi Iwabo AB

Björnnäsvägen 25
SE-823 30 KILAFORS, Sverige
Tel 0278-63 64 30
Fax 0278-63 64 40
Region nord 0278-63 64 33
Region mitt/syd 0171-533 40
Region syd/mitt 0491-76 86 40
info@naturenergi.se
www.naturenergi.se

ÅTERFÖRSÄLJARE: