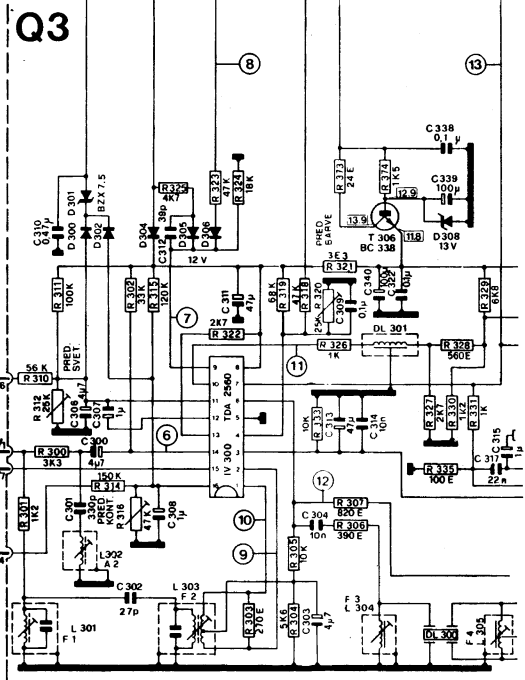
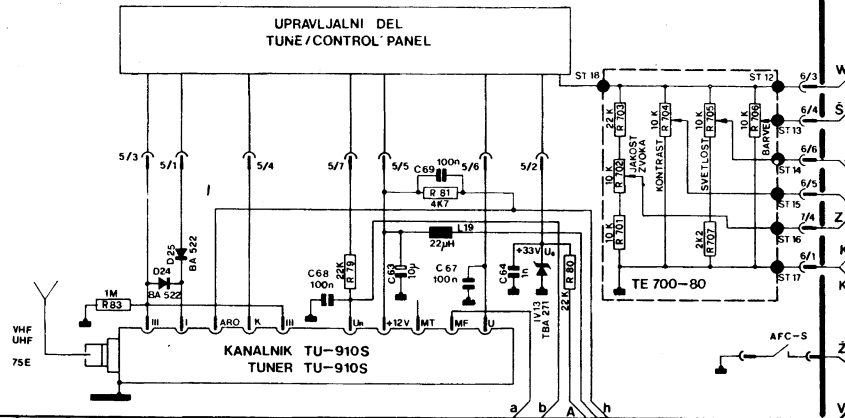
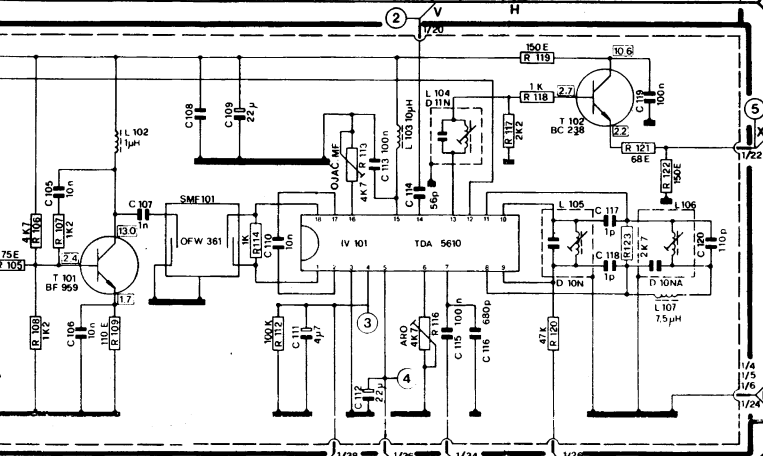


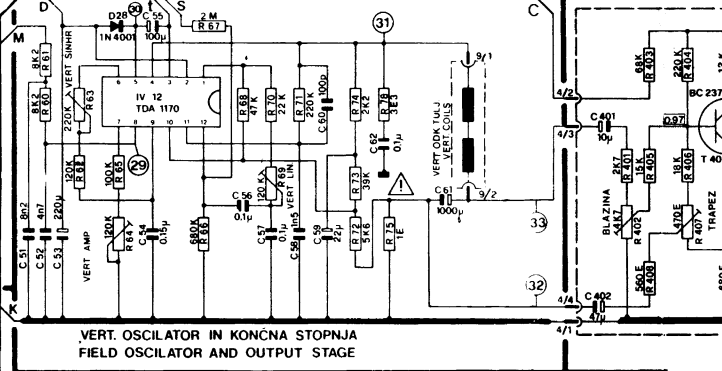
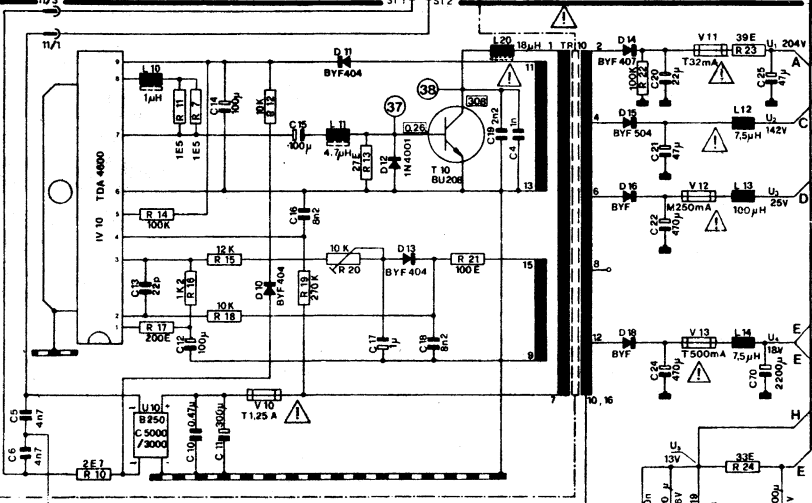
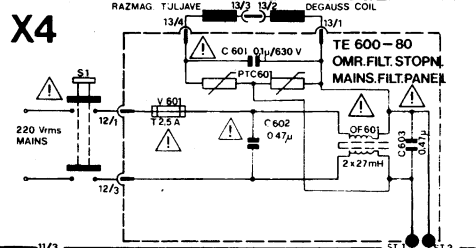
**X6**  
TE 010-80



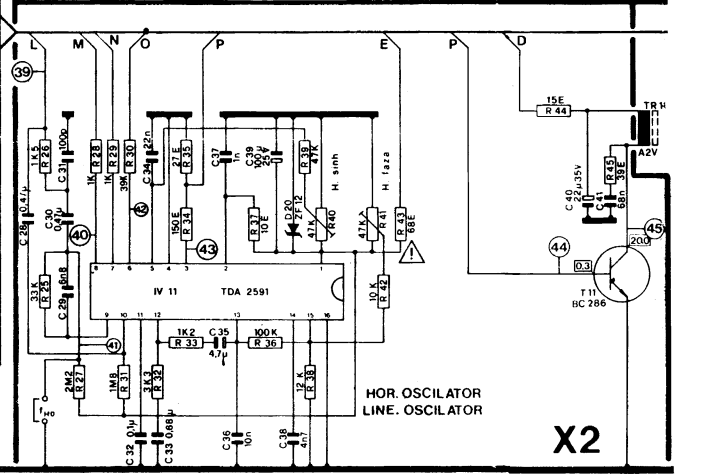
**S7**  
TE 100-80  
SAWF MF STOPNJA  
SAWF IF PANEL

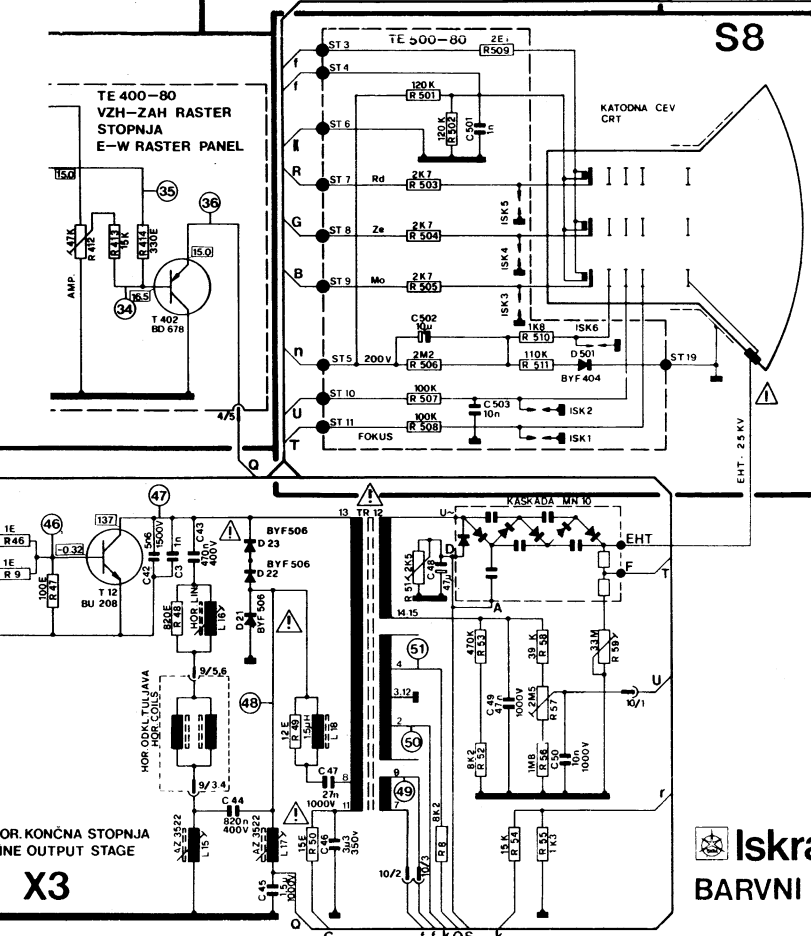
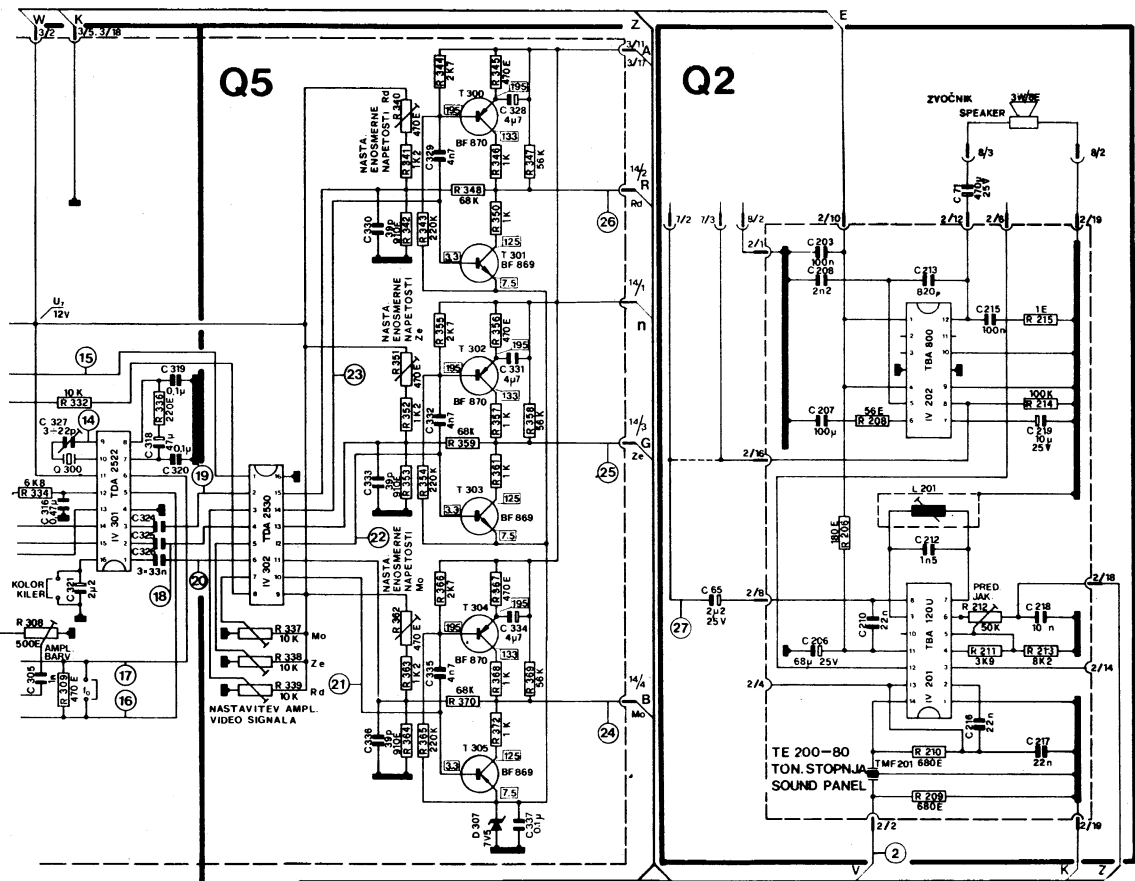


TE 300-80  
PAL-DEKODER IN RGB STOPNJA  
PAL-DECODER AND RGB PANEL



**X5**  
POZOR: KOMPONENTE V TEM DELU SO POD OMRZNO NAPETOSTJO!  
WARNING: COMPONENTS IN THIS PART ARE UNDER MAINS VOLTAGE!





IV 10 NAPETOSTI			
PIN	VOLT	PIN	VOLT
1	4.2	6	0
2	0.2	7	1.8
3	2.25	8	1.8
4	3.24	9	12.5
5	6.2		

IV 11 NAPETOSTI			
PIN	VOLT	PIN	VOLT
1	12.3	9	1.84
2	12	10	1.88
3	4.4	11	5.0
4	0	12	6.1
5	6.9	13	7.2
6	0.2	14	6.2
7	1.5	15	6.2
8	0.13	16	0

IV 12 NAPETOSTI			
PIN	VOLT	PIN	VOLT
1	9.5	7	6.5
2	22.2	8	0.05
3	2.6	9	2.9
4	12	10	2.2
5	22.5	11	0.6
6	6.5	12	6.6

IV 201 NAPETOSTI			
PIN	VOLT	PIN	VOLT
1	0	8	4.38
2	2.18	9	3.13
3	3.18	10	2.23
4	4.19	11	13.72
5	2.08	12	6.38
6	2.24	13	2.19
7	3.12	14	2.19

IV 300 NAPETOSTI			
PIN	VOLT	PIN	VOLT
1	2.6	8	1.85
2	2.6	10	1.55
3	1.2	11	0.7
4	3.8	12	1.35
5	4.0	13	2.9
6	7.4	14	0.65
7	1.47	15	6.7
8	10.8	16	1.8

IV 302 NAPETOSTI			
PIN	VOLT	PIN	VOLT
1	1.4	9	9.5
2	4.9	10	8.3
3	5.6	11	5.8
4	4.45	12	6.3
5	6.7	13	5.8
6	5.6	14	8.3
7	7.3	15	5.8
8	2	16	0

IV 301 NAPETOSTI			
PIN	VOLT	PIN	VOLT
1	5.7	9	2.3
2	5.7	10	10
3	5.7	11	5.8
4	0	12	7
5	3.3	13	1.2
6	3.3	14	5.8
7	9.1	15	1.4
8	5.1	16	5.7

Merjeno z digitalnim instrumentom 8022A/VB MULTIMETER