

NA SVE NAČINE PROTIV KOMARACA!



Komarci su insekti koji uz sebe nose negativne asocijacije i čini se da će borba protiv komaraca ostati večita tema.

Ljudi su zavisno od afiniteta pribegavali različitim rešenjima. Uzećemo za primer nas elektroničare. Mi pribegavamo kako softverskim tako i hardverskim rešenjima. Uglavnom se koriste generatori frekvencija treperenja krila mužjaka komarca. Insekt koji ujeda je ženka komarca. Kada registruje treperenje koje odašilje mužjak kao poziv na parenje, ženka beži glavom bez obzira tražeći bezbednije mesto za nju. Iz ovoga su mnogi zaključili da je to jedan od načina da se odbrane od ove napasti: napraviti izvor takve frekvencije koju odaje mužjak komarca pri pozivu na parenje.

Tipskih rešenja je nekoliko. Najstarije se ogleda u pravljenju astabilnog multivibratora. Kolo sačinjavaju dva tranzistora par otpornika, kondenzatora i buzzera. (Slika 1)

Za one koji nisu izraziti ljubitelji samogradnje problem mogu rešiti na dva načina. Prvi je, da nabave softver za mobilni telefon koji će elektroniku u aparatu iskoristiti za generisanje odgovarajućih frekvencija. Ovakvu soluciju je dala jedna južnokorejska GSM mreža. Softver se kao poruka šalje korisnicima i košta oko 2.5\$. Treba imati u vidu da su samo neki

od telefona podržani. Mobilni telefon svog vlasnika štiti na nekih 10 do 15 stopa. Do trenutka kada će ovakvu uslugu ponuditi i domaći provajderi mobilne telefonije, možemo pristupiti i drugačijim rešenjima.

Treće rešenje je takodje softversko i predviđeno je za korisnike PC računara, koji leti drže otvoren prozor. Autor teksta je na internetu pronašao dva različita softverska rešenja. Najbitnije je da su BESPLATNA i delotvorna. Programi su univerzalni za sve operativne sisteme. Otvara se u DOS okruženju sa DOS interfejsom i ima nekoliko nivoa kroz koje se krećete strelicama na tastaturi. Na taj način se biraju nivoi frekvencije. Namenjen je DOS operativnim sistemima.

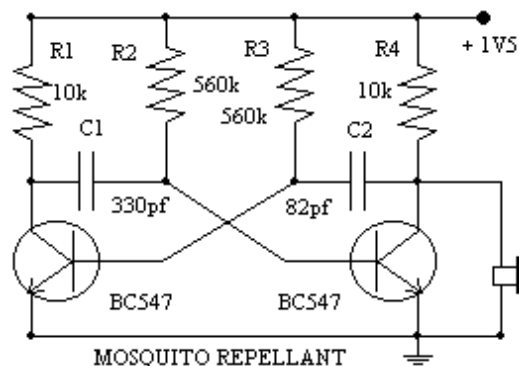
Drugi softver je predviđen za različite operativne sisteme. Pod Windows-om nakon startovanja on se nalazi u task baru pored sistemskog časovnika.

Nemojte se začuditi ako se ništa ne čuje iako je program startovan. Ovakav softver koristi sistemski zvučnik za emitovanje frekvencija koje su u opsegu od 16 kHz do 20 kHz. Jedan od načina da se testira ispravan rad je i da se iskoriste pravi komarci. Autor teksta je ili imao sreće ili softver zaista radi. Na Vama je da se uverite. Programe možete besplatno preuzeti sa Web sajta časopisa. Kolo prikazano na slici 1 je astabilni multivibrator i koristimo ga kao jednostavan generator pravougaonih impulsa. Kada jedan tranzistor vodi drugi je zakočen odnosno. Od vremena punjenja kondenzatora C1, C2 zavisi generisana frekvencija. Kolo je naizgled simetrično

međutim C1 je od C2 veći za oko 4 puta. Ovo je urađeno sa razlogom jer ovako dobijamo osnovnu učestanost na oko 5kHz ali i poželjne harmonike na 10,15 i 20 kHz. Na ovaj način pogađamo frekvencije na kojima zuje i neki drugi insekti koje zasigurno želimo da izbegnemo. Kao izvor zvuka koristimo piezo buzzer (bez ugrađenog oscilatora). Ovakvo kolo troši oko 0.3 mA i garantuje oko 1500 sati neprekidnog rada. Napajanje je preko standardne baterije. Naravno postoje i rešenja sa napajanjem preko solarnih ćelija gde je aparat spakovan u formi priveska za ključeve. Druga rešenja su malo veća i amenjena za portabl upotrebu, njihova cena je oko 20\$.



Autor: Zoran Ninić
Kontakt: fluovf@yahoo.com



Slika 1. Jedno od najstarijih rešenja, ogleda u pravljenju astabilnog multivibratora.