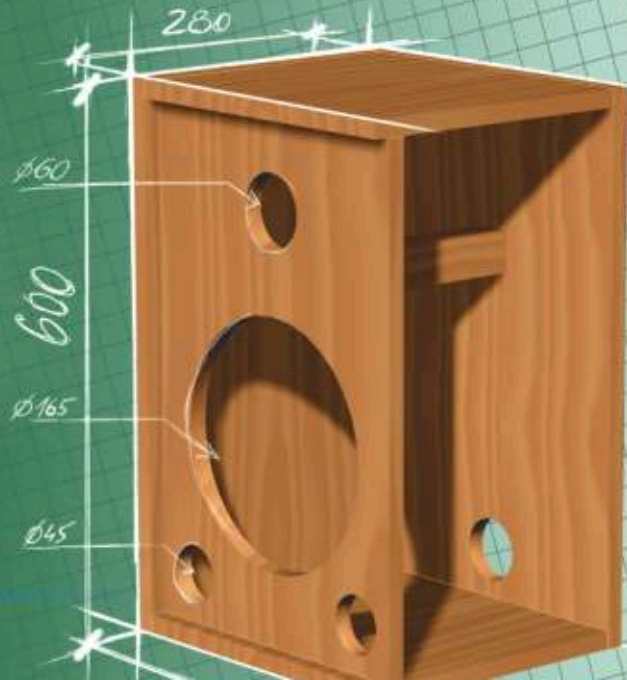


HANGFAL



hangszórók • tartozékok • doboztervek • tanácsok

2003/I.



SAL[®]

MS 13R 15 liter • 8 Ohm

mély-/ középsugárzó



SBX 1320

H2

magassugárzó



DTF 12

H1

hangváltó



HV 228

zenei/névleges terhelhetőség

60/40 W

tartozékok

- hangcsillapító anyag
- ragasztó
- védőrács
- hangfalcsatlakozó
- hangszórá vezeték
- bevonókárpit
- hangszórá csavar

reflexcső/hossz

- KAH 202
- 90 mm
- 1 db



elem/méret lista

A – 205 x 400 mm **2 darab kivágások** – az alkalmazott hangszórók és tartozékok beépítési méretei alapján!

B – 232 x 400 mm **2 darab**

C – 232 x 167 mm **2 darab**

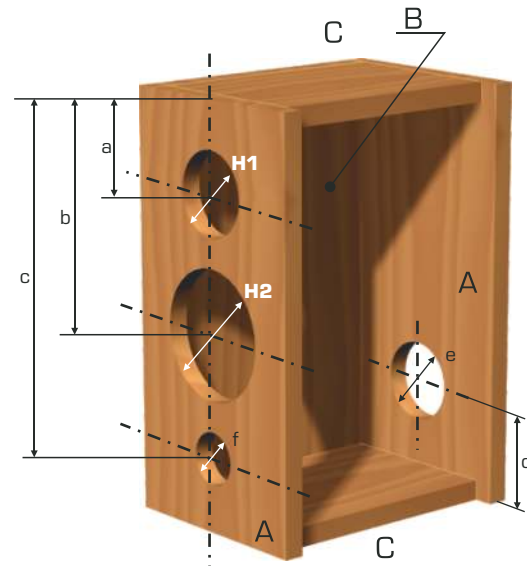
a – 86 mm **b** – 215 mm

c – 332 mm **d** – 100 mm

e – 70 mm **f** – 50 mm

A kész doboz befoglaló méretei – 400 x 205 x 270 mm

anyag: 19 mm vastag MDF vagy faforgácslap



részletesen lásd. a hátoldalon

MS 16F

30 liter • 8 Ohm

mély-/ középsugárzó



SBX 1620

H2

magassugárzó



DTF 12

H1

hangváltó



HV 228

zenei/névleges terhelhetőség

80/50 Watt

tartozékok

- hangcsillapító anyag
- ragasztó
- bevonókárpit
- hangfalcsatlakozó
- hangszóró vezeték
- védőrács
- hangszóró csavar

reflexcső/hossz

- KAH 303
- 110 mm
- 1 db



elem/méret lista

A – 205 x 900 mm **2 darab**

kivágások – az alkalmazott hangszórók és tartozékok beépítési méretei alapján!

B – 232 x 900 mm **2 darab**

C1 – 232 x 167 mm **2 darab**

C2 – 232 x 167 mm • **kivágás** – 130 mm (merezítő)

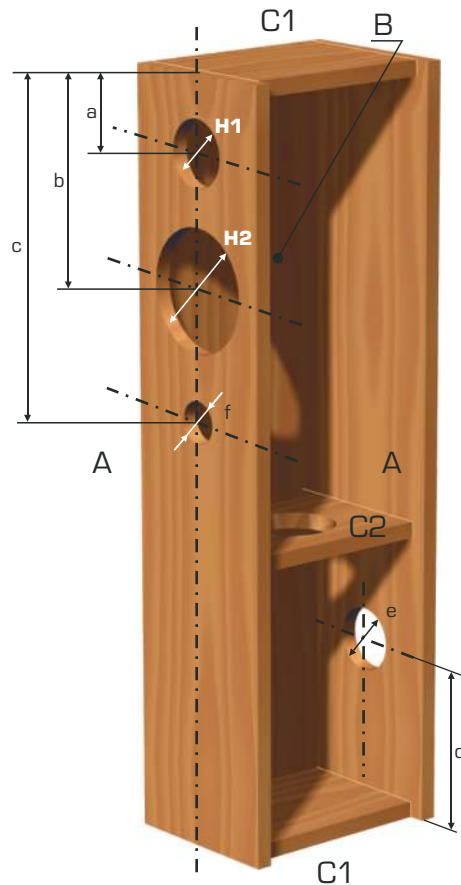
a – 90 mm **b** – 245 mm

c – 396 mm **d** – 200 mm

e – 76 mm **f** – 50 mm

A kész doboz befoglaló méretei – 900 x 205 x 270 mm

anyag: 19 mm vastag MDF vagy faforgácslap



részletesen lásd a hátoldalon



MS 216F/MS

front hangdoboz 16 cm-es hangszóróval házimozzi célokra

MS 216F/MS 46 liter • 8 Ohm

mély-/ középsugárzó

magassugárzó

hangváltó

zenei/névleges terhelhetőség



SBK 1620/MS
• 2 darab



DTF 12/MS



HV 228

140/100 W

H2

H1

mágnesesen árnyékolt hangszugárzók

tartozékok

elem/méret lista

- hangcsillapító anyag
- ragasztó
- védőrács
- hangfalcsatlakozó
- hangszóró vezeték
- bevonókárpit
- hangszóró csavar

A – 205 x 1080 mm **2 darab**

kivágások – az alkalmazott hangszórok és tartozékok beépítési méretei alapján!

B – 300 x 1080 mm **2 darab**

C1 – 262 x 167 mm **2 darab**

C2 – 262 x 167 mm • **kivágás** 130 mm

a – 125 mm **b** – 270 mm

c – 415 mm **d** – 600 mm

e – 541 mm **f** – 200 mm

g – 76 mm **h** – 71 mm

A kész doboz befoglaló méretei – 1080 x 205 x 300 mm

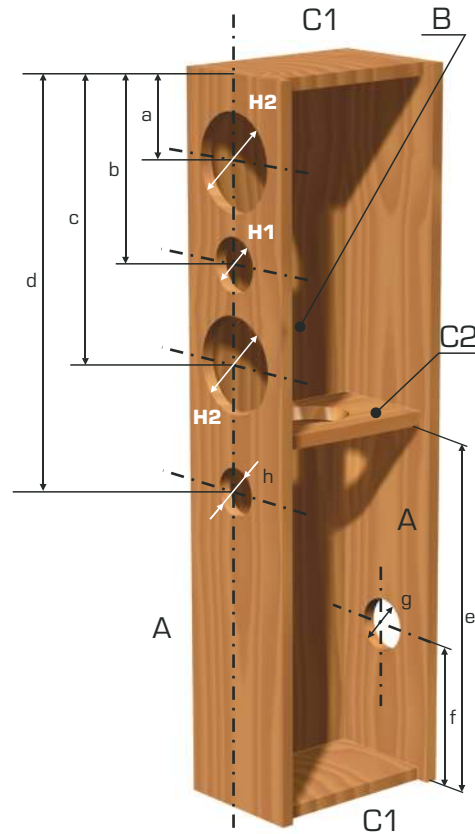
reflexcső/hossz

- KAH 303
- 80 mm
- 1 db



részletesen lásd. a hátoldalon

anyag: 19 mm vastag MDF vagy faforgácslap



MS 13C

18 liter • 8 Ohm

mély-/ középsugárzó

magassugárzó

hangváltó

zenei/névleges terhelhetőség



SBK 1320/MS
• 2 darab



DTF 12/MS



HV 228

80/60 W

H2

H1

mágnesesen árnyékolt hangsugárzók

tartozékok

- hangcsillapító anyag
- ragasztó
- védőrács
- hangfalcsatlakozó
- hangszóró vezeték
- bevonókárpit
- hangszóró csavar

elem/méret lista

A – 500 x 205 mm **2 darab**

kivágások – az alkalmazott hangszórok és tartozékok beépítési méretei alapján!

B – 500 x 232 mm **2 darab**

C – 232 x 167 mm **2 darab**

a – 112 mm **b** – 250 mm

c – 112 mm **d** – 250 mm

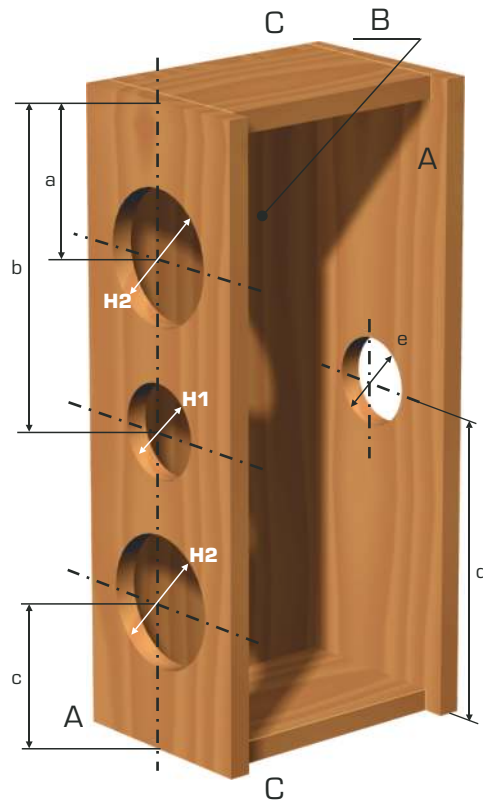
e – 76 mm

A kész doboz befoglaló méretei

205 x 500 x 270 mm

részletesen lásd a hátoldalon

anyag: 19 mm vastag MDF vagy faforgácslap



MS 25S/A

35 liter

mélyszugárzó



AHX 2530



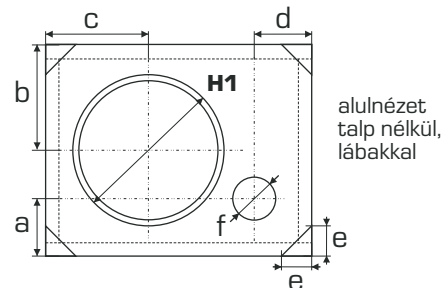
erősítő

SEA 100 PRO

zenei/névleges terhelhetőség

140/100 W

H1



tartozékok

- ragasztó
- hordfűl /süllyesztett fogantyú
- hangfal sarok
- bevonókárpit
- hangfalcsatlakozó
- hangszóró vezeték
- védőrács
- hangszóró csavar

reflexcső/hossz

- KAH 303
- 130 mm
- 1 db

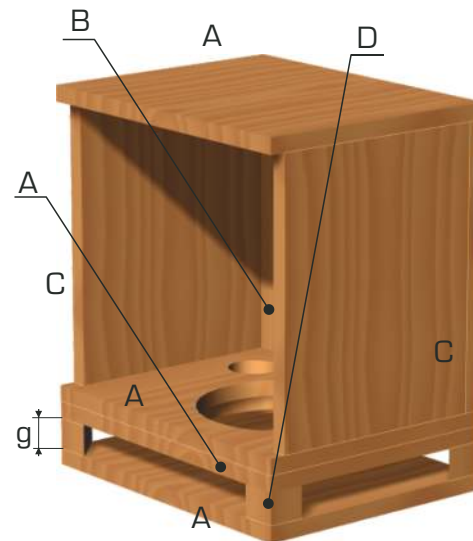


elem/méret lista

- A** – 440 x 350 mm **4 darab**
- kivágások** – az alkalmazott hangszórók és tartozékok beépítési méreteinek alapján!
- B1** – 440 x 274 mm
- B2** – 440 x 274 mm
- C** – 274 x 306 mm **2 darab**
- D** – 60 x 60 mm **12 darab**
- a** – 95 mm **b** – 175 mm
- c** – 170 mm **d** – 95 mm
- e** – 60 mm **e** – 60 mm
- f** – 71 mm **g** – 66 mm
- A kész doboz befoglaló méretei**
- 340 x 440 x 350 mm

részletesen lásd a hátoldalon

anyag: 22 mm vastag MDF vagy faforgácslap



MS 30S

60 liter • 4 Ohm

mélyugárzó



AHX 3040



SXG 3050

H1

hangváltó

csak szélessávú erősítő esetén szükséges



HVS 14



HVS 14

zenei/névleges
terhelhetőség

150/100 W

180/130 W

tartozékok

- ragasztó
- hordfűl /süllyesztett fogantyú
- hangfal sarok
- bevonókárpit
- hangfalcsatlakozó
- hangszóró vezeték
- védőrács
- hangszóró csavar

reflexcső/hossz

- KAH 303
- 220 mm
- 2 db



elem/méret lista

A – 500 x 380 mm **4 darab**
kivágások – az alkalmazott hangszórók és tartozékok beépítési méretei alapján!

B – 500 x 334 mm **2 darab**

C – 334 x 336 mm **2 darab**

D – 60 x 60 mm **12 darab**

a – 100 mm **b** – 190 mm

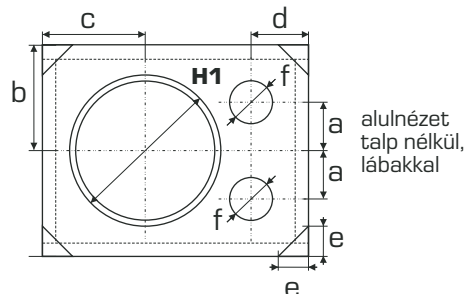
c – 200 mm **d** – 90 mm

e – 60 mm **e** – 60 mm

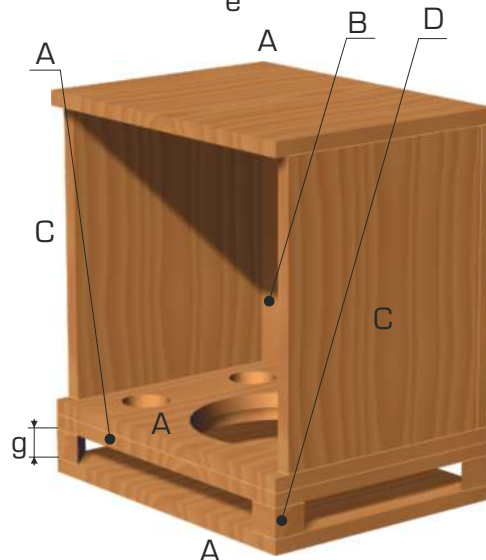
f – 71 mm **g** – 66 mm

A kész doboz befoglaló méretei
400 x 500 x 380 mm

anyag: 22 mm vastag MDF vagy faforgácslap



alulnézet talp nélkül, lábakkal



részletesen lásd a hátoldalon

MS 20S 57 liter • 2 x 4 Ohm

mélyugárzó



AHX 2030 • 2 darab



SXG 2030 • 2 darab

H1

hangváltó

csak szélessávú erősítő esetén szükséges



HVS 14

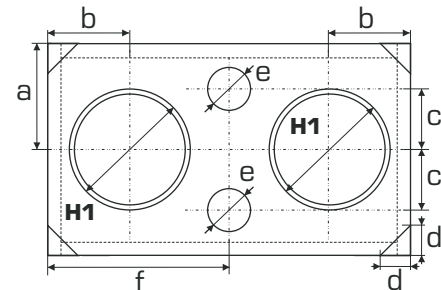


HVS 14

zenei/névleges terhelhetőség

200/160 W

160/130 W



alulnézet talp nélkül lábakkal

tartozékok

- ragasztó
- hordfűl /súlylesztett fogantyú
- hangfal sarok
- bevonókárpit
- hangfalcsatlakozó
- hangszóró vezeték
- védőrács
- hangszóró csavar

reflexcső/hossz

- KAH 303
- 150 mm
- 2 db



elem/méret lista

A – 600x350 mm **4 darab**
kivágások – az alkalmazott hangszórók és tartozékok beépítési méreteinek alapján!

B – 556x334 mm **2 darab**

C – 350x334 mm **2 darab**

D – 60x60 mm **12 darab**

a – 175 mm **b** – 135 mm **c** – 100 mm

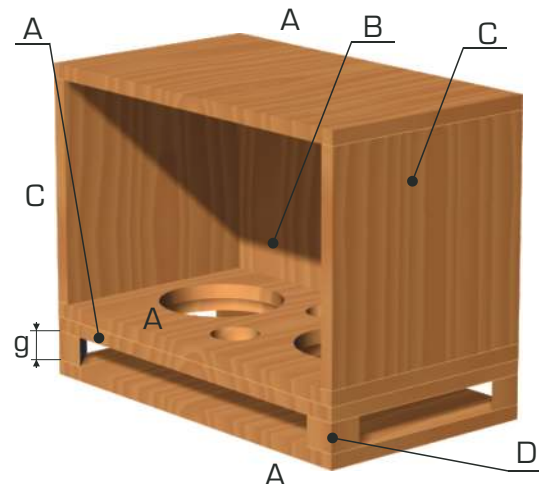
d – 60 mm **d** – 60 mm **e** – 71 mm

f – 300 mm **g** – 66 mm

A kész doboz befoglaló méretei
 400 x 600 x 350 mm

részletesen lásd a hátoldalon

anyag: 22 mm vastag MDF vagy faforgácslap



HS 10

6 liter • 8 Ohm

mély-/ középsugárzó

magassugárzó

hangváltó

zenei/névleges terhelhetőség



SR 1010



DTF 20



HV 208

50/35 W



SRP 1010



DTF 20



HV 208

55/40 W



SA 1010



DTF 20



HV 228

60/45 W



SBX 1010



DTF 20



HV 228

65/50 W

H2

H1

tartozékok

elem/méret lista

- hangcsillapító anyag
- ragasztó
- védőrács
- hangfalcsatlakozó
- hangszóró vezeték
- bevonókárpit
- hangszóró csavar

A – 160 x 290 mm **2 darab**

kivágások – az alkalmazott hangszórók és tartozékok beépítési méretei alapján!

B – 182 x 290 mm **2 darab**

C – 182 x 122 mm **2 darab**

a – 64 mm **b** – 179 mm

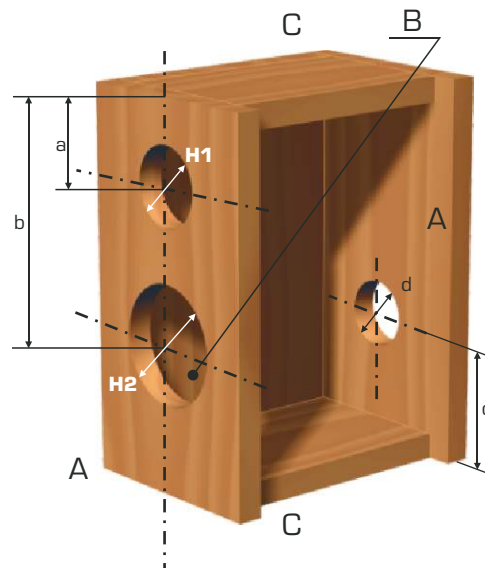
c – 70 mm **d** – 76 mm/HV 208 50 mm

A kész doboz befoglaló méretei

290 x 160 x 220 mm

részletesen lásd a hátoldalon

anyag: 19 mm vastag MDF vagy faforgácslap



HS 13

9 liter • 8 Ohm

mély-/középsugárzó	magassugárzó	hangváltó	zenei/névleges terhelhetőség
 SR 1315	 DTF 20	 HV 208	50/35 W
 SRP 1315	 DT 1	 HV 211A	55/40 W
 SA 1315	 DTF 10	 HV 228	60/45 W
 SBX 1320	 DTF 12	 HV 228	70/55 W
H2	H1		

tartozékok

- hangcsillapító anyag
- ragasztó
- védőrács
- hangfalcsatlakozó
- hangszóró vezeték
- bevonókárpit
- hangszóró csavar

elem/méret lista

A – 180 x 350 mm **2 darab**

kivágások – az alkalmazott hangszórók és tartozékok beépítési méreteinek alapján!

B – 192 x 350 mm **2 darab**

C – 192 x 142 mm **2 darab**

a – 79 mm **b** – 229 mm

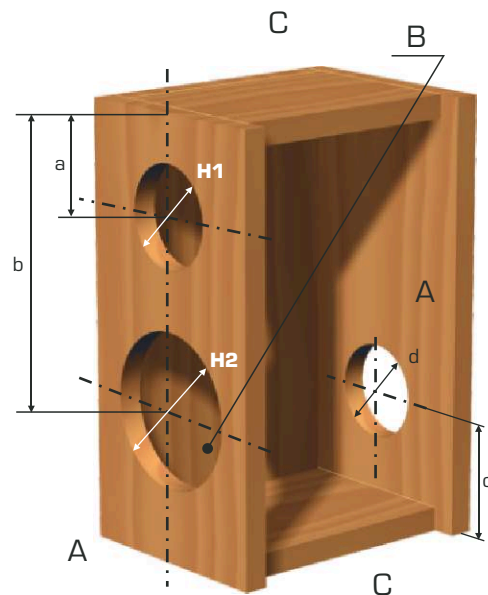
c – 100 mm **d** – 76 mm/HV 208 50 mm

A kész doboz befoglaló méretei

350 x 180 x 230 mm

részletesen lásd a hátoldalon

anyag: 19 mm vastag MDF vagy faforgácslap



HS 13R

23 liter • 8 Ohm

mély-/középsugárzó

	SR 1315
	SRP 1315
	SA 1315
	SBX 1320

H2

magassugárzó

	DT 1
	DTF 10
	DTF 12
	DTF 12

H1

hangváltó

	HV 211A
	HV 211A
	HV 228
	HV 228

zenei/névleges terhelhetőség

50/35 W

55/40 W

60/45 W

70/55 W

tartozékok

- hangcsillapító anyag
- ragasztó
- védőrács
- hangfalcsatlakozó
- hangszóró vezeték
- bevonókárpit
- hangszóró csavar

reflexcső/hossz

- KAH 202
- 70 mm
- 1 db



elem/méret lista

A – 180 x 800 mm **2 darab**

kivágások – az alkalmazott hangszórók és tartozékok beépítési méretei alapján!

B – 212 x 800 mm **2 darab**

C1 – 212 x 142 mm **2 darab**

C2 – 212 x 142 mm • **kivágás** – 100 mm

a – 89 mm **b** – 229 mm

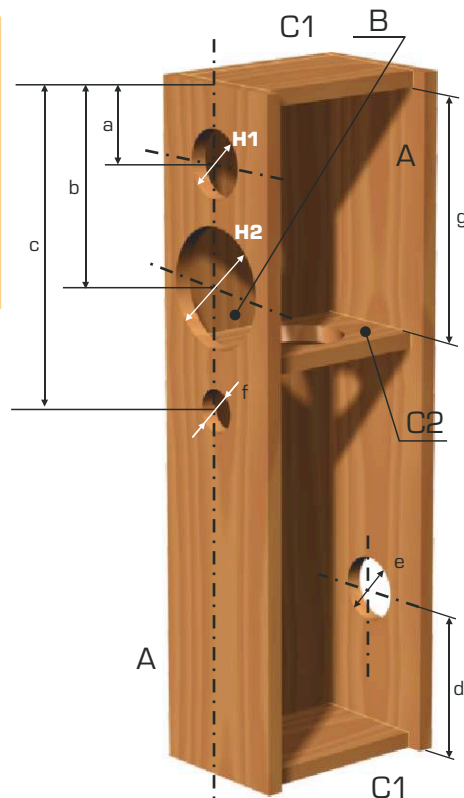
c – 369 mm **d** – 200 mm

e – 76 mm **f** – 49,5 mm **g** – 290 mm

A kész doboz befoglaló méretei

800 x 180 x 250 mm

anyag: 19 mm vastag MDF vagy faforgácslap



részletesen lásd a hátoldalon

HS I6R

34 liter • 8 Ohm

mélyszugárzó	magassugárzó	hangváltó	zenei/névleges terhelhetőség
 SR 1620	 DT 1	 HV 211A	60/40 W
 SRP 1620	 DTF 10	 HV 228	70/50 W
 SA 1620	 DTF 12	 HV 228	75/55 W
 SBX 1620	 DTF 12	 HV 228	80/60 W
H2	H1		

tartozékok

- hangcsillapító anyag
- ragasztó
- védőrács
- hangfalcsatlakozó
- hangszóró vezeték
- bevonókárpit
- hangszóró csavar

reflexcső/hossz

- KAH 303
- 120 mm
- 1 db



részletesen lásd a hátoldalon

elem/méret lista

A – 205 x 900 mm **2 darab**

kivágások – az alkalmazott hangszórók és tartozékok beépítési méretei alapján!

B – 242 x 900 mm **2 darab**

C1 – 242 x 167 mm **2 darab**

C2 – 242 x 167 mm • **kivágás** – 130 mm

a – 89 mm **b** – 249 mm

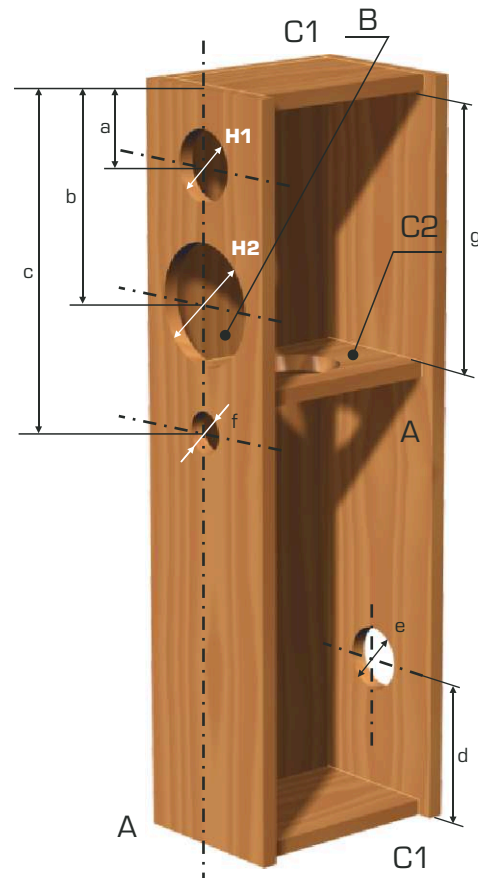
c – 399 mm **d** – 150 mm

e – 76 mm **f** – 71 mm

g – 320 mm

A kész doboz befoglaló méretei – 900 x 205 x 280 mm

anyag: 19 mm vastag MDF vagy faforgácslap



HS 20R-3
29 liter • 8 Ohm
mélysugárzó

	SR 2030
	SRP 2030
	SA 2030
	SBX 2030

H3
középsugárzó

	SR 1315
	SRP 1315
	SA 1315
	SBX 1320

H1
magassugárzó

	DT 1
	DTF 10
	DTF 12
	DTF 12

H2
hangváltó

	HV 316A
	HV 328
	HV 328

zenei/névleges teljesítmény
80/50 W
100/70 W
120/90 W
140/110 W
tartozékok

- hangcsillapító anyag
- ragasztó
- bevonókárpit
- hangfalcsatlakozó
- hangszóró vezeték
- védőrács
- hangszóró csavar

reflexcső/hossz

- KAH 303
- 110 mm
- 1 db


elem/méret lista
A – 240 x 900 mm **2 darab**
kivágások – az alkalmazott hangszórók és tartozékok beépítési méreteinek alapján!

B – 172 x 900 mm **2 darab**
C1 – 172 x 202 mm **3 darab**
C2 – 172 x 202 mm • **kivágás** – 120 mm

a – 95 mm **b** – 240 mm **c** – 430 mm

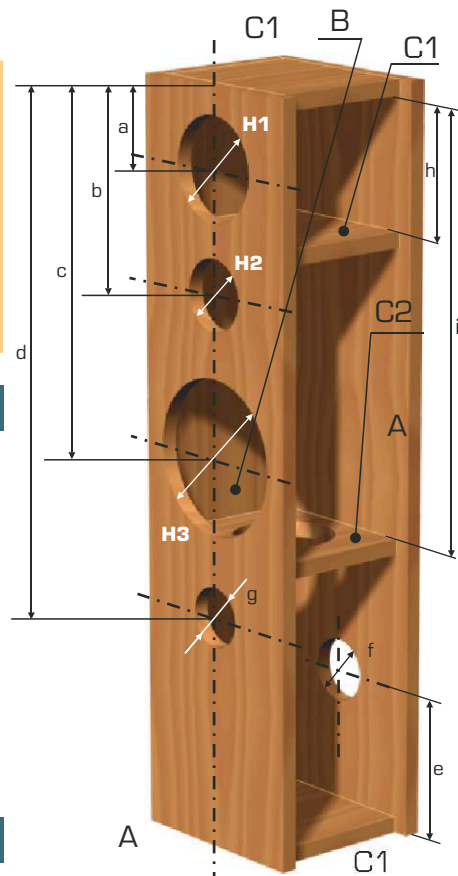
d – 620 mm **e** – 150 mm

f – 76 mm **g** – 71 mm

h – 160 mm **i** – 520 mm

A kész doboz befoglaló méretei – 900 x 240 x 210 mm

anyag: 19 mm vastag MDF vagy faforgácslap



részletesen lásd a hátoldalon

HS 25R-3 74 liter • 8 Ohm

mélyszugárzó	középszugárzó	magassugárzó	hangváltó	zenei/névleges terhelhetőség
 SR 2530	 SRP 1315	 DT 1	 HV 311A	100/80 W
 SRP 2530	 SRP 1315	 DTF 10	 HV 328	120/100 W
 SA 2540	 SA 1315	 DTF 12	 HV 328	140/120 W
 SBX 2530	 SBX 1320	 DTF 12	 HV 328	160/130 W
H3	H1	H2		

tartozékok

- hangcsillapító anyag
- ragasztó
- bevonókárpit
- hangfalcsatlakozó
- hangszóró vezeték
- védőrács
- hangszóró csavar

reflexcső/hossz

- KAH 303
- 65 mm
- 1 db



elem/méret lista

A – 300 x 900 mm **2 darab**

kivágások – az alkalmazott hangszórók és tartozékok beépítési méreteinek alapján!

B – 332 x 900 mm **2 darab**

C1 – 332 x 262 mm **2 darab**

C2 – 332 x 262 mm • **kivágás** – 150 mm

D – 380 x 262 mm

a – 95 mm **b** – 240 mm **c** – 490 mm

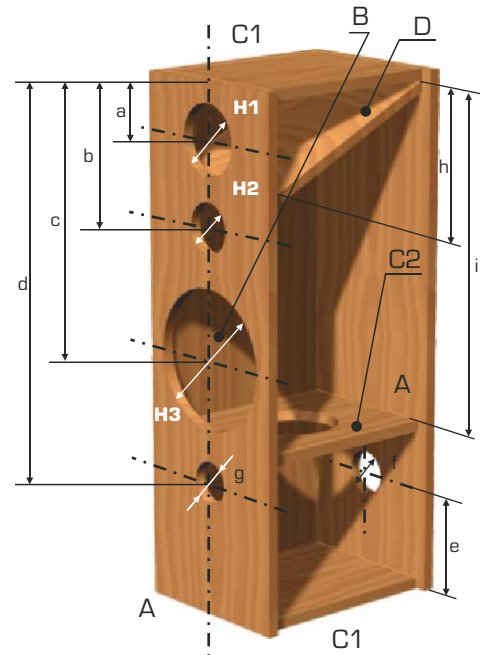
d – 670 mm **e** – 150 mm **f** – 76 mm

g – 71 mm **h** – 160 mm **i** – 590 mm

A kész doboz befoglaló méretei – 900 x 300 x 370 mm

részletesen lásd a hátoldalon

anyag: 19 mm vastag MDF vagy faforgácslap



HS 30R-3
87 liter • 8 Ohm

mélyszugárzó	középszugárzó	magasszugarzó	hangváltó	zenei/névleges terhelhetőség
SR 3040	SR 1315	DT 4	HV 311A	120/100 W
SRP 3040	SRP 1315	DTF 10	HV 328	140/110 W
SA 3050	SA 1320	DTF 12	HV 328	160/120 W
SBX 3040	SBX 1320	DTF 12	HV 328	180/150 W
H3	H1	H2		

tartozékok

- hangcsillapító anyag
- ragasztó
- bevonókérpit
- hangfalcsatlakozó
- hangszóró vezeték
- védőrács
- hangszóró csavar

elem/méret lista

A – 1000 x 370 mm **2darab**
kivágások – az alkalmazott hangszórók és tartozékok beépítési méretei alapján!

B – 1000 x 282 mm **2 darab**

C1 – 282 x 332 mm **2 darab**

C2 – 282 x 332 mm • **kivágás** – 150 mm

D – 330 x 332 mm

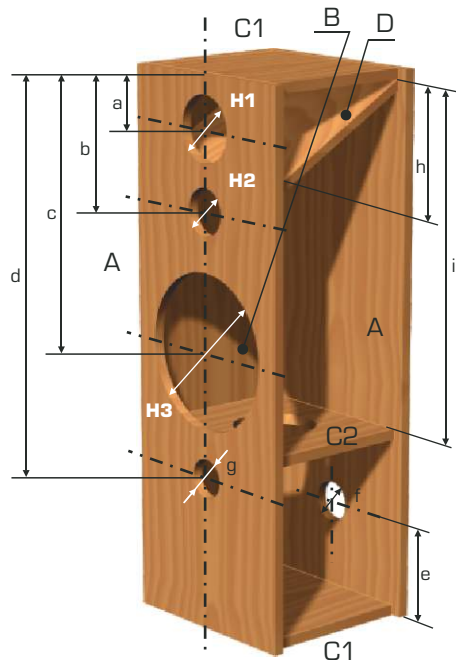
a – 95 mm **b** – 240 mm **c** – 490 mm

d – 720 mm **e** – 150 mm **f** – 76 mm

g – 71 mm **h** – 160 mm **i** – 630 mm

A kész doboz befoglaló méretei – 1000 x 370 x 320 mm

anyag: 19 mm vastag MDF vagy faforgácslap


reflexcső/hossz

- KAH 303
- 60 mm
- 1 db

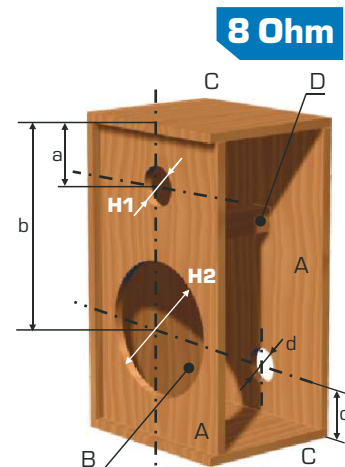


részletesen lásd a hátoldalon



C PA sorozat zárt hangdoboz 20–40 cm-es gitár hangszórával hangosítási célokra

C 20PA	C 25PA	C 30PA	C 40PA	
H2 SPA 2030	H2 SPA 2530	H2 SPA 3040	H2 SPA 4050	mélyközép-sugárzó
H1 KHS 207	H1 KHS 311M	H1 KHS 311M	H1 KHS 342M	magas-sugárzó
hangváltó 220–470 nF/400 V fólia kondenzátor sorosan kötvé a magassugárzóval				hangváltó
150/120 W	200/160 W	250/180 W	300/220 W	zenei/névl. terhelhetőség
43 liter	53 liter	64 liter	89 liter	



tartozékok

- hangcsillapító anyag
- ragasztó
- hordfűl/süllyesztett fogantyú
- hangfalsarok
- bevonókárpit
- hangfalcsatlakozó
- hangszóró vezeték
- védőrács
- hangszóró csavar

elem/méret lista

C 20PA

A – 562 x 292 mm 2 db	a – 110 mm	b – 350 mm
B – 300 x 600 mm 2 db	c – 178 mm	d – 76 mm
C – 300 x 330 mm 2 db	a kész doboz bef. méretei 600 x 330 x 300 mm	

C 30PA

A – 622 x 362 mm 2 db	a – 110 mm	b – 400 mm
B – 320 x 660 mm 2 db	c – 178 mm	d – 76 mm
C – 320 x 400 mm 2 db	a kész doboz bef. méretei 660 x 400 x 320 mm	
D – 50 x 50 x 262 mm *		

C 25PA

A – 602 x 332 mm 2 db	a – 110 mm	b – 370 mm
B – 300 x 640 mm 2 db	c – 178 mm	d – 76 mm
C – 300 x 370 mm 2 db	a kész doboz bef. méretei 640 x 370 x 300 mm	
D – 50 x 50 x 242 mm *		

C 40PA

A – 662 x 442 mm 2 db	a – 110 mm	b – 400 mm
B – 340 x 700 mm 2 db	c – 178 mm	d – 76 mm
C – 340 x 442 mm 2 db	a kész doboz bef. méretei 700 x 480 x 340 mm	
D – 50 x 50 x 282 mm *		

részletesen lásd a hátoldalon

kivágások – az alkalmazott hangszórók és tartozékok beépítési méretei alapján!

* – [keményfa merevítő]
anyag: 19 mm vastag MDF vagy faforgácslap

C 40

80 liter • 8 Ohm

mélyközépsugárzó



SR 4050

SRP 4050

SBX 4060

H2

magassugárzó



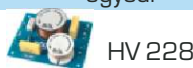
KHS 311M

KHS 120

DP 35

H1

hangváltó



egyedi*

egyedi*

HV 228

zenei/névleges terhelhetőség

150/120 W

180/130 W

200/150 W

***egyedi hangváltó** 220–470 nF/400 V fólia kondenzátor sorosan kötve a magassugárzóval

tartozékok

- hangcsillapító anyag
- ragasztó
- hordfűl /súlylesztett fogantyú
- hangfal sarok
- bevonókárpit
- hangfalcsatlakozó
- hangszóró vezeték
- védőrács
- hangszóró csavar

elem/méret lista

A – 412 x 622 mm **2 darab**

kivágások – az alkalmazott hangszórók és tartozékok beépítési méretei alapján!

B – 370 x 660 mm **2 darab**

C – 370 x 412 mm **2 darab**

D – 50 x 50 x 312 mm (keményfa merevítő)

a – 150 mm **b** – 435 mm

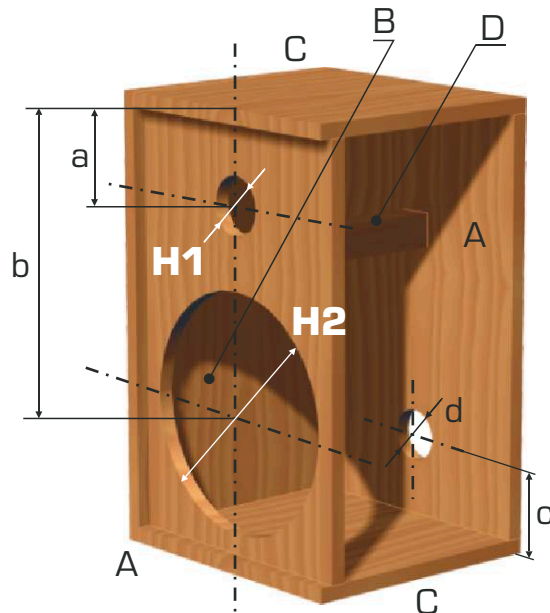
c – 178 mm **d** – 76 mm

A kész doboz befoglaló méretei

660 x 450 x 370 mm

részletesen lásd a hátoldalon

anyag: 19 mm vastag MDF vagy faforgácslap





C 30M

reflex hangdoboz 30 cm-es Megavox hangszóróval hangosítási célokra

C 30M

80 liter • 8 Ohm

mélyközépsugárzó



MEGAVOX

H2

magassugárzó



DP 35

H1

hangváltó



HV 228

zenei/névleges terhelhetőség

850/600 W

tartozékok

- hangcsillapító anyag
- ragasztó
- hordfűl
- /süllyesztett fogantyú
- hangfal sarok
- bevonókárpit
- hangfalcsatlakozó
- hangszóró vezeték
- védőrács
- hangszóró csavar

reflexcső/hossz

- KAH 303
- 80 mm
- 2 db



elem/méret lista

A – 412 x 622 mm **2 darab**

kivágások – az alkalmazott hangszórok és tartozékok beépítési méretei alapján!

B – 370 x 660 mm **2 darab**

C – 370 x 412 mm **2 darab**

D – 50 x 50 x 312 mm (keményfa merevítő)

a – 150 mm **b** – 400 mm **c** – 580 mm

d – 434 mm **e** – 150 mm **f** – 76 mm

g – 71 mm

A kész doboz befoglaló méretei

660 x 450 x 370 mm

részletesen lásd a hátoldalon

anyag: 19 mm vastag MDF vagy faforgácslap

