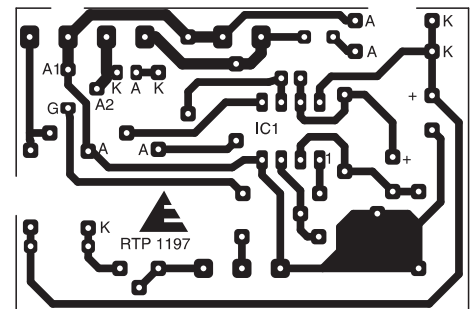
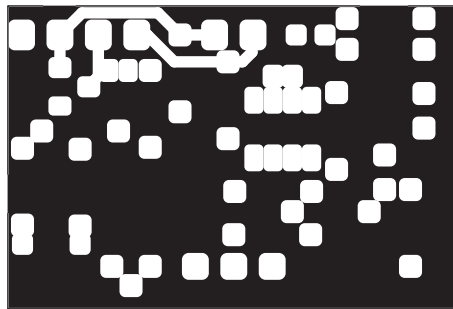
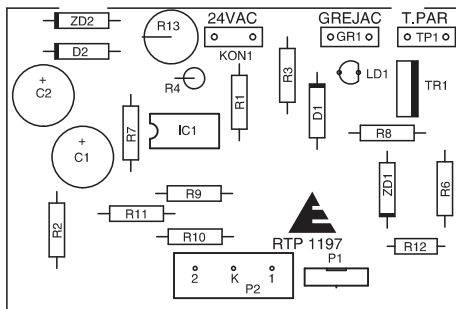
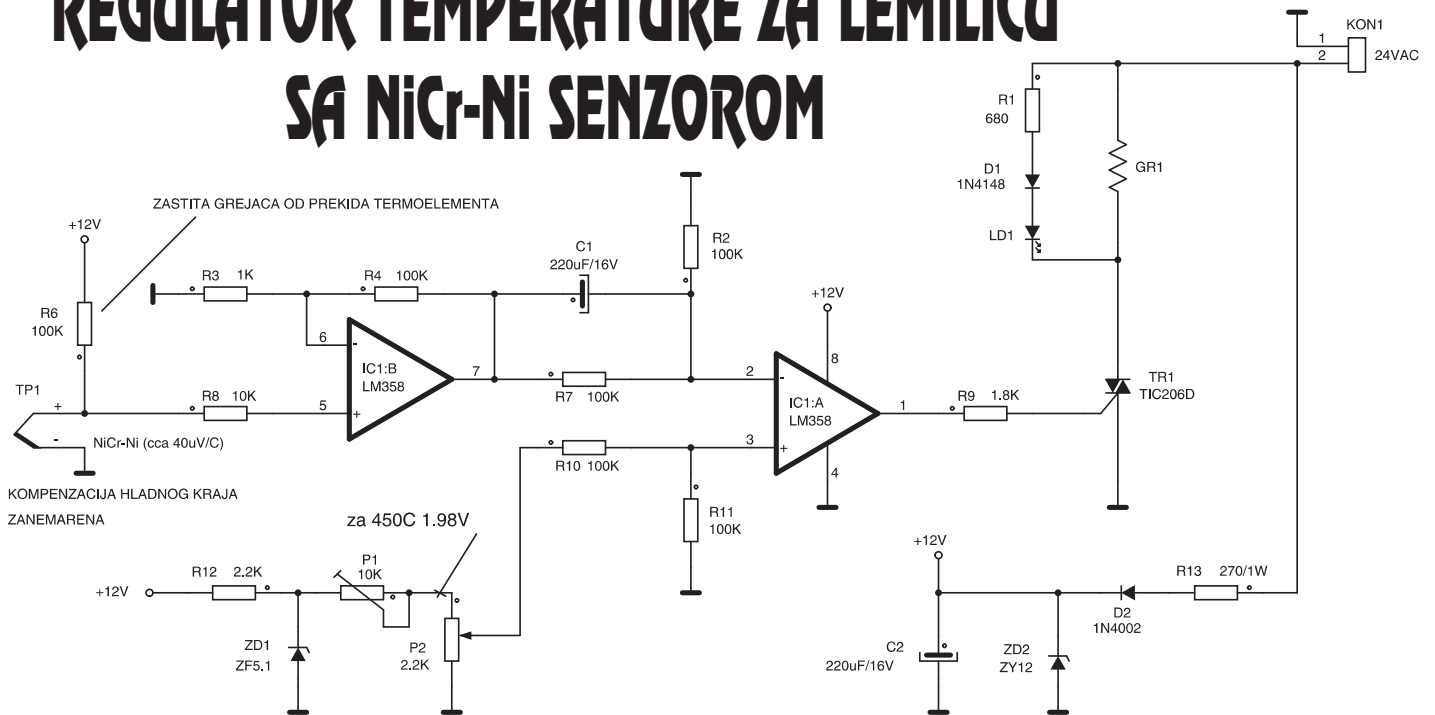


# REGULATOR TEMPERATURE ZA LEMILICU SA NiCr-Ni SENZOROM



Oznaka na semi	Tip	Vrednost	Kolicina
C1, C2		220uF/16V	2
D1	1N4148		1
D2	1N4002		1
IC1	LM358		1
LD1	LED		1
P1	POT_TR	10K	1
P2	POT	2.2K	1
R1		680	1
R2, R4, R6, R7, R10, R11		100K	6
R3		1K	1
R8		10K	1
R9		1.8K	1
R12		2.2K	1
R13		270/1W	1
TR1	TIC206D		1
ZD1	ZF5.1		1
ZD2	ZY12		1
Ukupno komponentata:			23

