

Zvučna kutija AHS 60/211

Ei Niš Akustika “Uradi sam”

$f_d \approx 55\text{Hz}$
 $f_g \approx 22\text{KHz}$

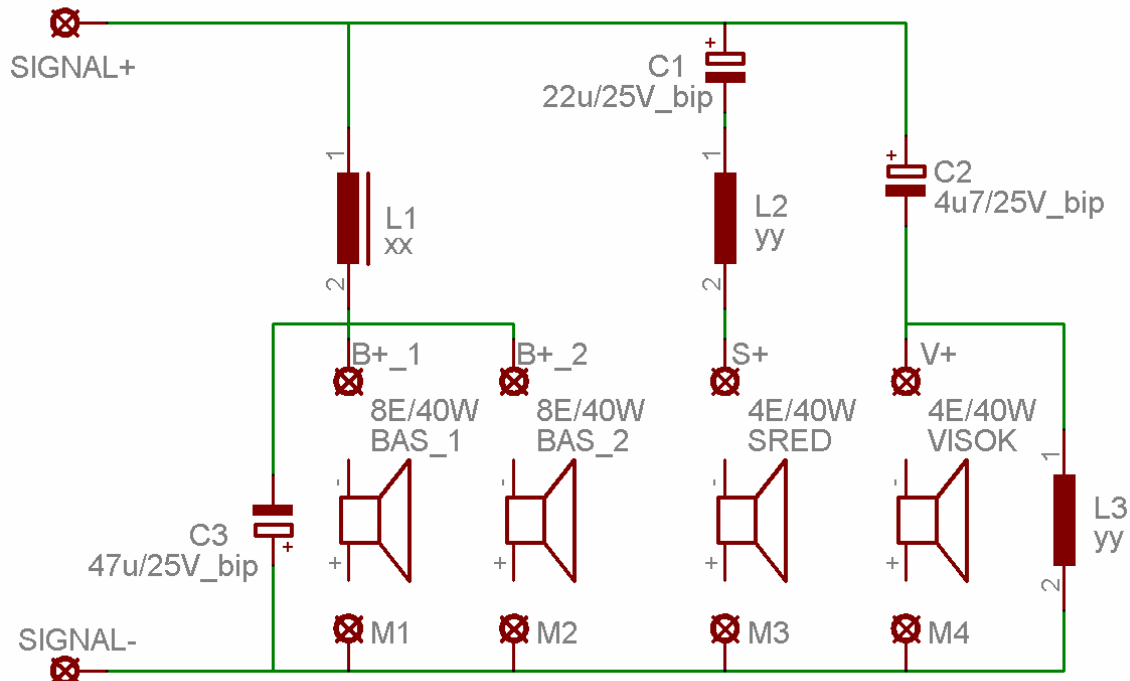
$P = 60\text{W}_{RMS}$
 $P_{MAX} = 80\text{W}$
 $P_{POGONSKA\ SNAGA} = 3\text{W}$

$f_{UKRŠTANJA} 800\text{Hz i } 5\text{KHz}$
 $Z = 4\Omega$
 Klasa K
 Zapremina 45l
 DIN 45500 standard

2x niskotonac	Ø220mm	8Ω	40W,	Ei Niš
1x srednjetonac	Ø135mm	4Ω	40W, $f_d > 450\text{Hz}$	“AZ0501/MFP”, Ei Niš HiFi
			80W, $f_d > 650\text{Hz}$	nije po JUS-u
1x visokotonac	Ø25mm kalotni	4Ω	40W, $f_d > 2\text{KHz}$	
			80W, $f_d > 5\text{Hz}$	DIN45500 “AZSK25”, Ei Niš

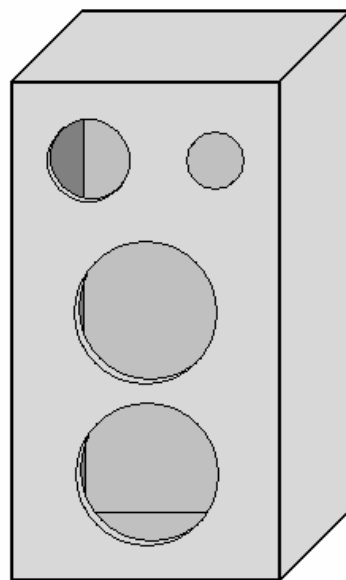
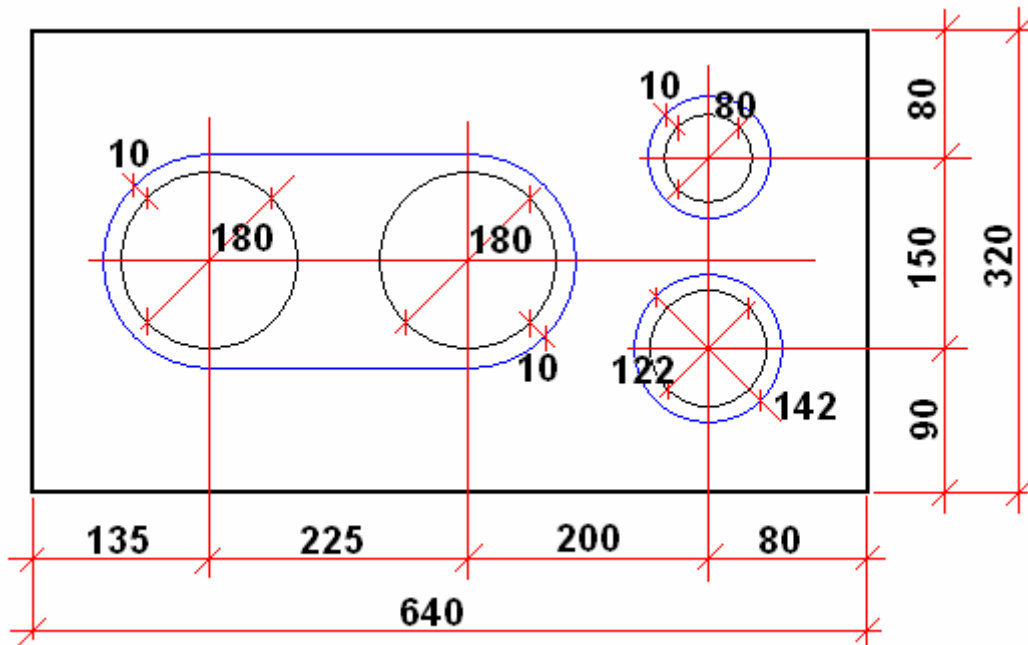
Skretnica „AFS61/3“ 60W 850Hz i 4500Hz za 4 Ω klasa K, DIN 45500, EiNiš
 900Hz i 4800Hz za 8 Ω 3-kanalna 12dB/oct

I

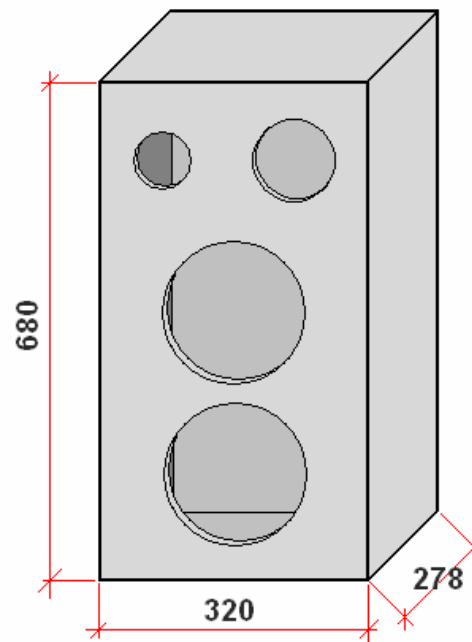


Izvedeni faktor linearnih izobličenja prema DIN-u < 3% (250Hz - 1000Hz)
 1-3% (1000Hz – 2000Hz)
 <1% (>2000Hz)

Dimenzije za ivericu $\delta=20\text{mm}$



LEVI



DESNI

crna linija - otvori za zvučnike
plava linija - otvori na lesonitu za prednju masku