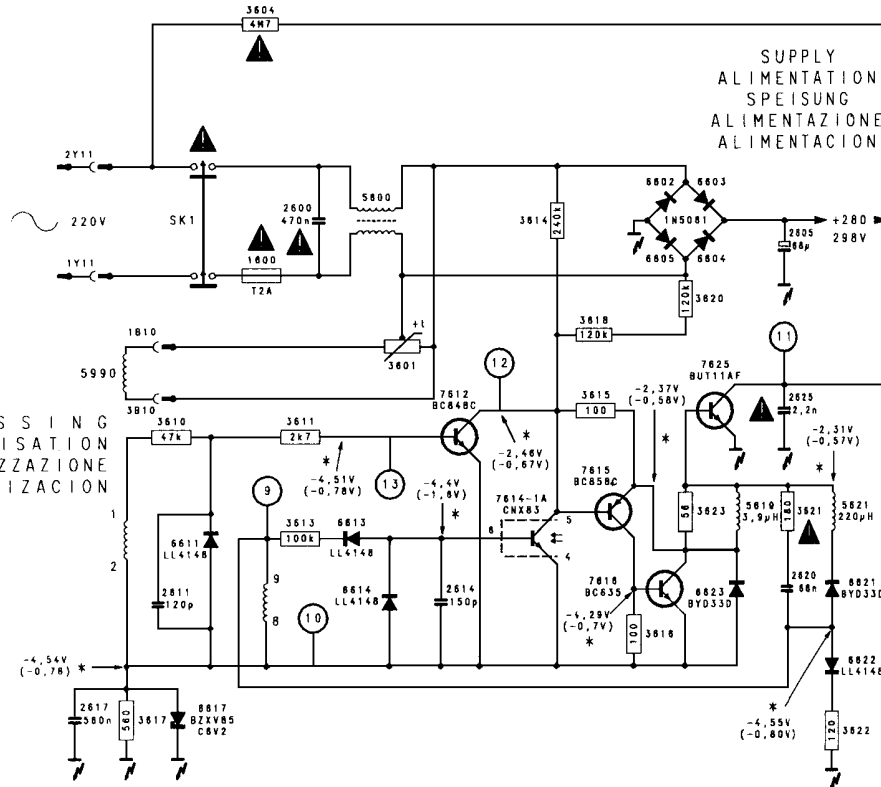
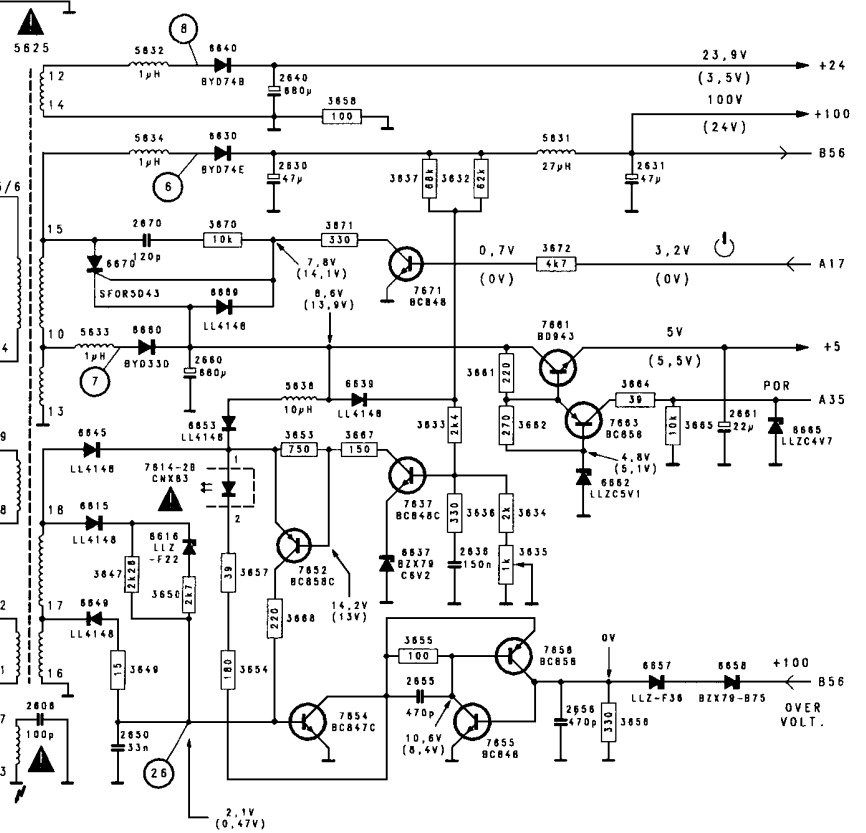


DE GAUSSING
 DEMAGNETISATION
 SMAGNETIZZAZIONE
 DESMAGNETIZACION



* MEASURED IN RESPECT OF
 MESUREES PAR RAPPORT A
 GEMESSEN GEGENUEBER
 MESURATO NEI CONFRONTI DI
 MEDIRSE CON RESPECTO DE

SUPPLY
 ALIMENTATION
 SPEISUNG
 ALIMENTAZIONE
 ALIMENTACION



23,9V
 (3,5V) → +24
 100V → +100
 (24V)
 B56
 0,7V
 (0V) → A17
 (0V)
 5V
 (5,5V) → +5
 A35
 4,8V
 (5,1V)
 4,8V
 (5,1V)
 P0R
 2,1V
 (0,47V)
 10,6V
 (8,4V)
 0V
 +100
 OVER
 VOLT.