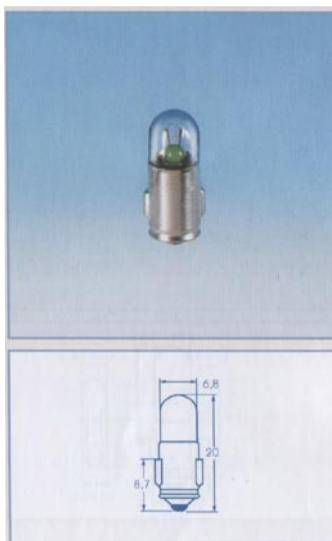


SIGNALNE SIJALICE



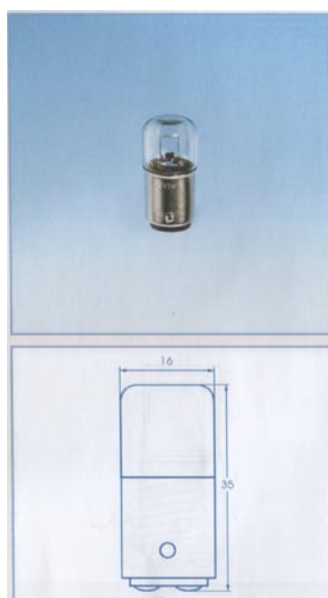
Sijalica BA7s

6V – 0,6 W; 1,2W; 2W; 3W
 12V – 1,5W; 2W; 3W
 24V – 1,2W; 2W; 3W
 28V – 20mA, 60mA
 48V – 2W; 3W
 60V – 1,2W; 2W; 3W



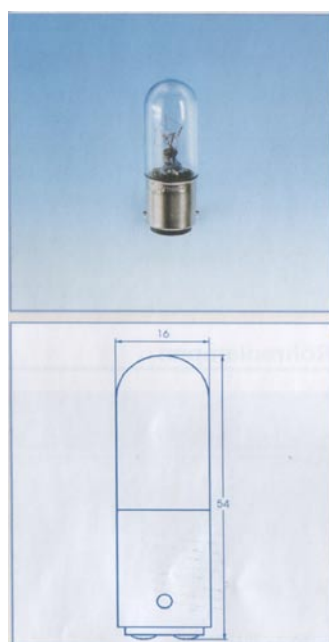
Sijalica BA9s

6V – 2W; 3W; 5W
 12V – 2W; 3W; 4W
 24V – 1,2W; 2W; 3W; 4W
 28V – 2W; 3W
 36V – 2W; 3W
 48 V – 2W; 3W
 60 V – 1,2W; 2W; 3W
 110/130 V – 2W; 2,6W
 220/240 V – 2,4W; 3W



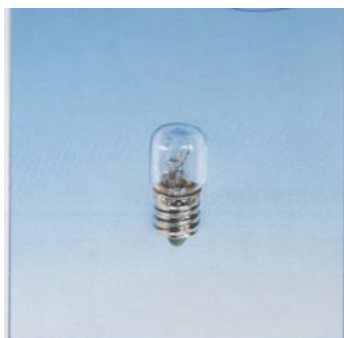
**Sijalica BA15d
(16×35 mm)**

12V – 5W
 24V – 4W; 5W
 110V – 5W
 220V – 3-5W



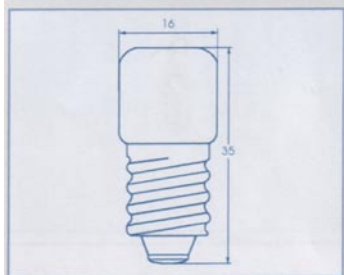
**Sijalica BA15d
(16×54 mm)**

24V – 6-10W
 110V – 6-10W
 220V – 5-7W; 6-10W; 15W



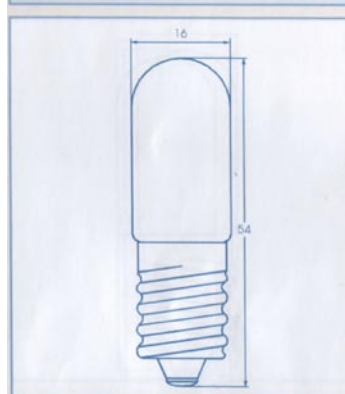
**Sijalica E14
(16×35 mm)**

24V – 5W
 48V – 5W
 60V – 5W
 110V – 5W
 220V – 3-5W; 5-7W



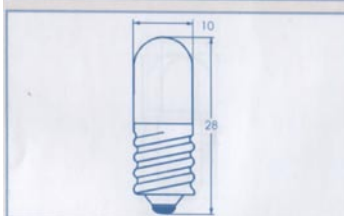
**Sijalica E14
(16×54 mm)**

24V – 6-10W
 48V – 10W
 60V – 10W
 110V – 6-10W
 220V – 5-7W; 6-10W
 220V – 10-15W



Sijalica E10

6V – 2W; 3W; 6W
 12V – 2W; 3W
 24V – 2W; 3W
 30 V – 2W
 36V – 2W; 3W
 48V – 2W; 3W
 60V – 1,2W; 2W; 3W
 110V – 2W
 220V – 2,4W; 3W

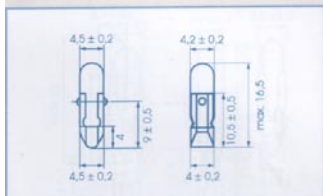


TELEFONSKE SIJALICE



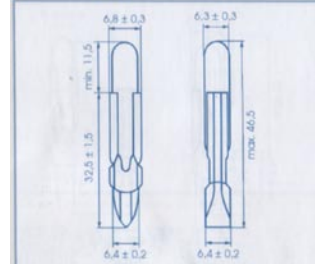
Sijalica T4,5

24V – 20mA; 40mA; 50mA



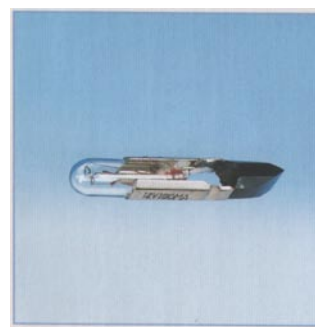
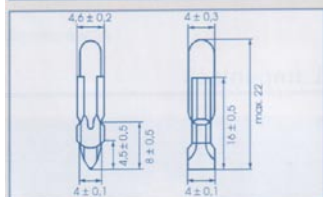
Sijalica T6,8

24V – 20mA; 40mA; 50mA
48V – 20mA; 40mA; 50mA
60V – 20mA; 40mA; 50mA



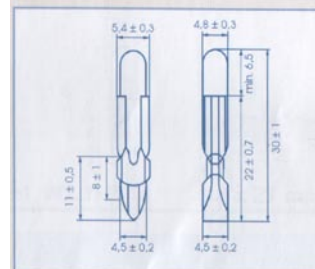
Sijalica T4,6

30V – 30mA



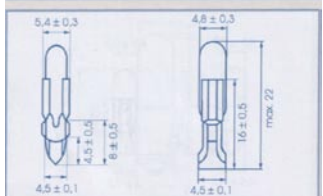
Sijalica T5,5

60V – 20mA; 40mA; 50mA



Sijalica T5,5k

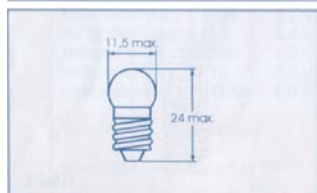
24V – 20mA; 40mA





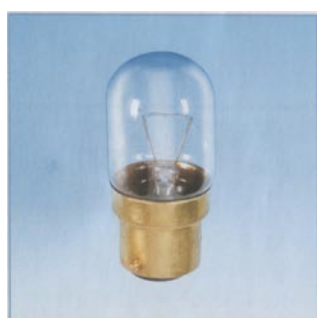
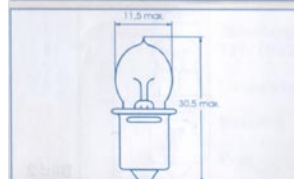
Sijalica E10
za baterijsku lampu

2,5V
3,8V
4,8V
6V



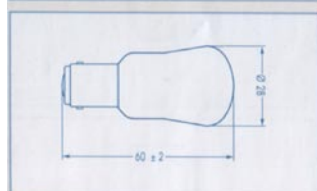
Sijalica P13,5s (kripton)
za baterijsku lampu

2,4V
4,8V
6V

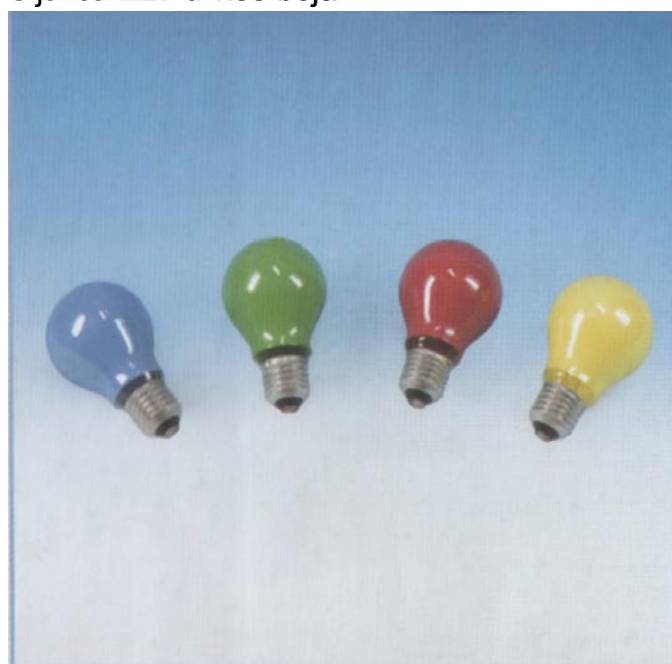


Sijalica B22

24V - 25W



Sijalica E27 u više boja



“Elektrohem” d.o.o.
PREDUZEĆE ZA UNUTRAŠNJU I SPOLJNU TRGOVINU
Semberijska 1v, 11077 Novi Beograd
Tel/fax: (011)2260718; 3183554; 2162195
e-mail: office@elektrohem.co.yu
www.elektrohem.co.yu

Elektrohem d.o.o. je preduzeće za unutrašnju i spoljnu trgovinu i usluge, koje posluje od 1998. godine. Sedište preduzeća je u vlastitim prostorijama u novobeogradskom naselju Ledine, u ulici Semberijskoj 1v. Osnovna delatnost preduzeća je trgovina na veliko elektromaterijalom. Kao posebnu karakteristiku ističemo robu iz uvoznog asortimana, naročito industrijske utikače i utičnice proizvođača PCE- St. Martin iz Austrije, čiji smo distributeri za područje Srbije, Crne Gore i Bosne i Hercegovine. Osim toga, uvozimo i veoma raznovrstan program signalnih sijalica proizvođača „Barthelme KG“ (Nemačka) i „Bright Future International Co., Ltd.“ koji imaju svoje proizvodne pogone na Tajvanu i u Kini. Elektrohem beleži konstantan rast prometa i stiže sve veći krug poslovnih partnera, zahvaljujući, pre svega, stvaranju uslova koji su merilo kvalitetnog i uspešnog poslovanja - konstantan lager, redovna i brza isporuka, kao i povoljne cene i uslovi plaćanja.