

Poz.	Naziv	Dimenzije	Kom.	Mat.	Masa	Napomena
1	Cilindar	Ø273x8x140	2	C.0361	7.3	UM.001.001
2	Prsten I	#8xØ225/Ø182	6	C.0563	1.5	UM.001.002
3	Kuciste lezaja	#35XØ180/Ø120	4	C.0563	3.9	UM.001.003
4	Tvrda guma	Ø340/Ø273x140	2	Tvrda guma	4.5	UM.001.004
5	Radialni kuglicni lezaj	#29xØ120/Ø55	4		1.2	BC.03
6	Poklopac I	#20xØ320/Ø100	4	C.0361	8.6	UM.001.007
7	Poklopac II	#5xØ160/Ø55.5	4	C.0361	0.7	UM.001.008
8	Osovina	Ø73x258	2	C.1530	5.4	UM.001.09
9	Oslonac	#35x200x205	4	C.0563	8.0	UM.001.010
10	Podnozna ploca	#20x378x338	2	C.0361	19.8	UM.001.011
11	Profil	U14x2127	2	C.0361	33.6	UM.001.012
12	Zavrtnanj	M5X10	24	5.8	0.0	JUS M.B1.053
13	Zavrtnanj	M16X165	8	5.8	0.3	JUS M.B1.053
14	Navrtka	M16	16	5	0.0	JUS M.B1.601
15	Poklopac III	#8x35x100	4	C.0361	0.2	UM.001.015
16	Zavrtnanj	M16X50	8	5.8	0.1	JUS M.B1.053

Veza-pripadnost:
KOPING

KOPING

Materijal:

Razmera:

Masa: 243.7 kg

	Ime i prezime	Polpis	Datum
Projektovao:	U.Milidragovic		22.05.2009
Crtao:	I.Oblak		
Proverio:			
Overio:			
R.br.	Izmjena	Datum	Ime i prezime
			Ime fajla: okretaljka

Naziv:

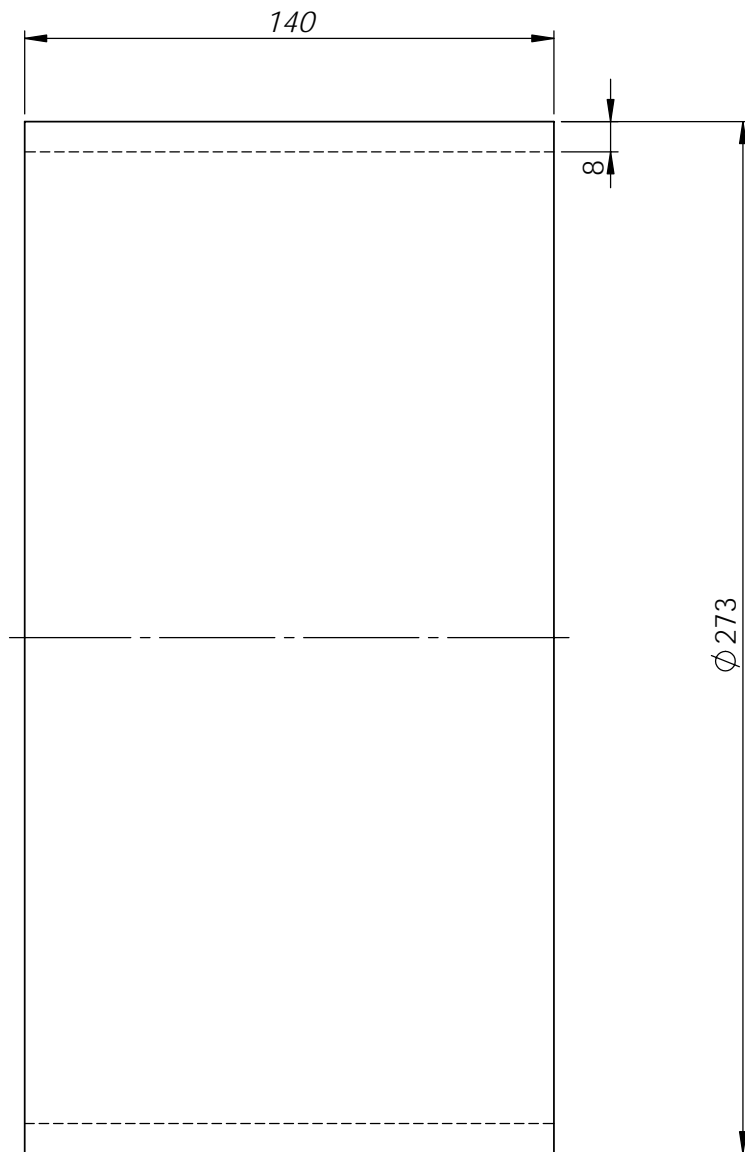
Okretaljka

Crtez:

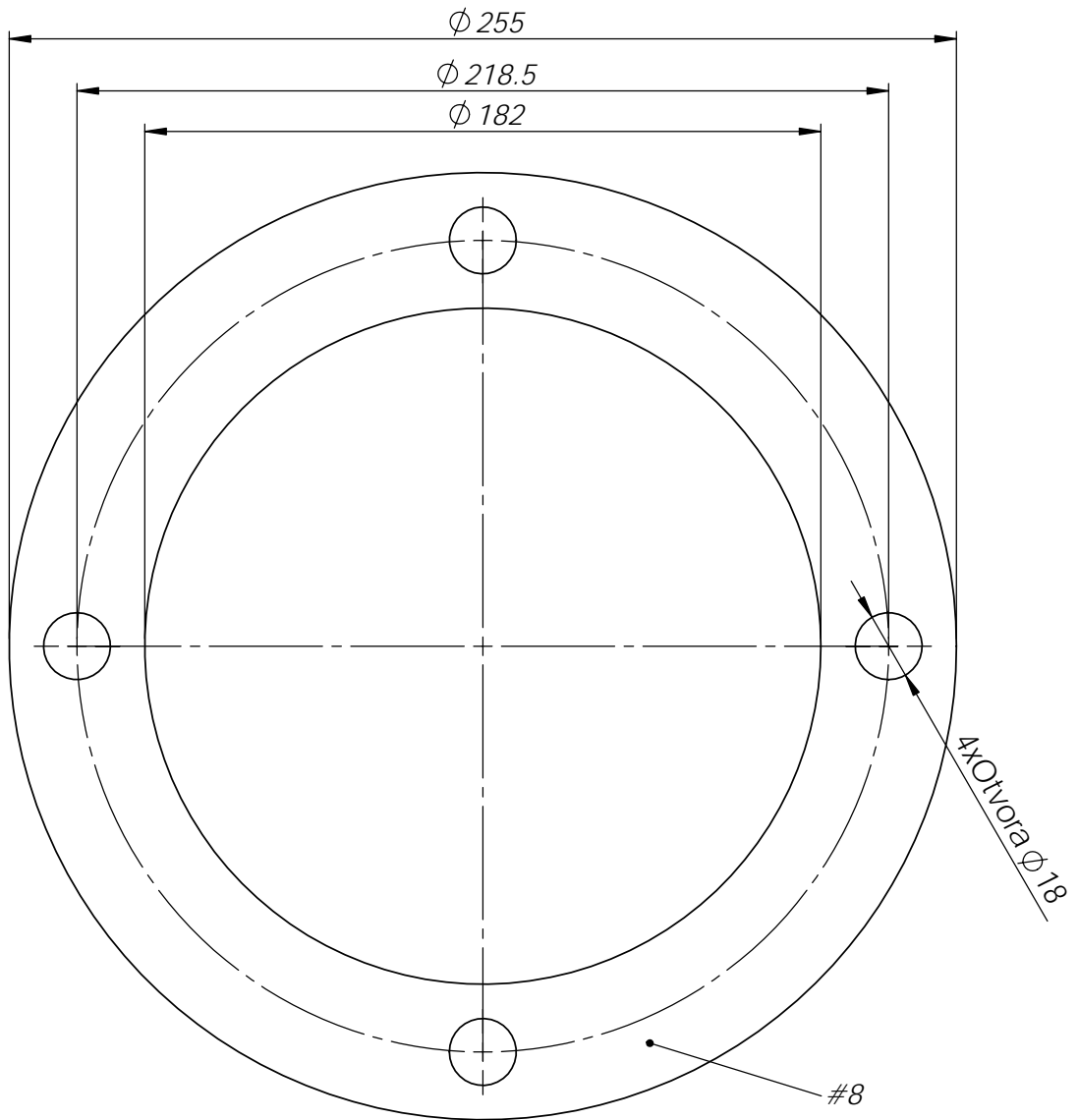
UM.001.000

List: Sheet1

Listova: 1

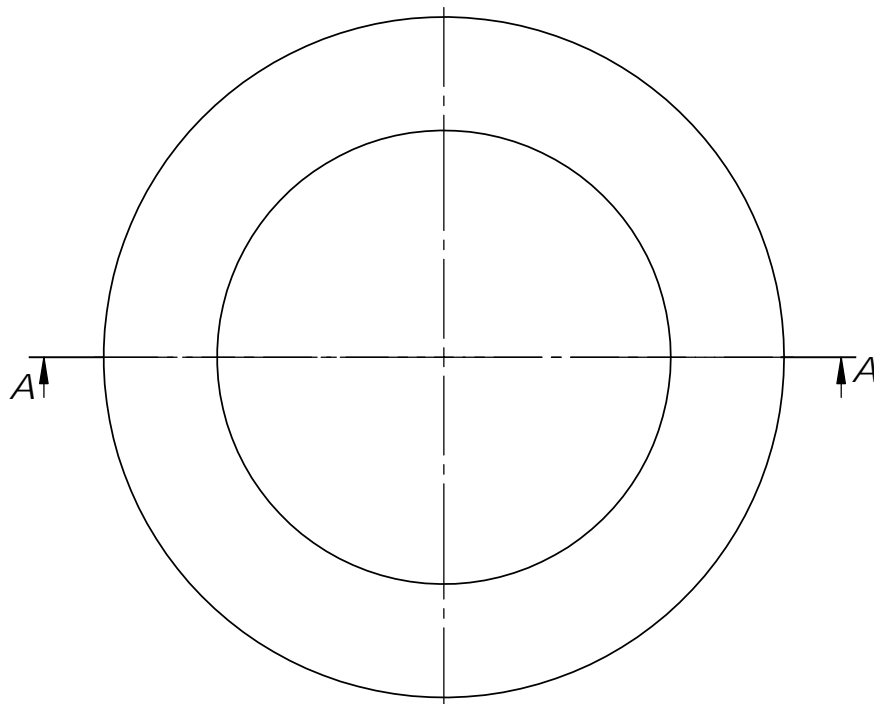
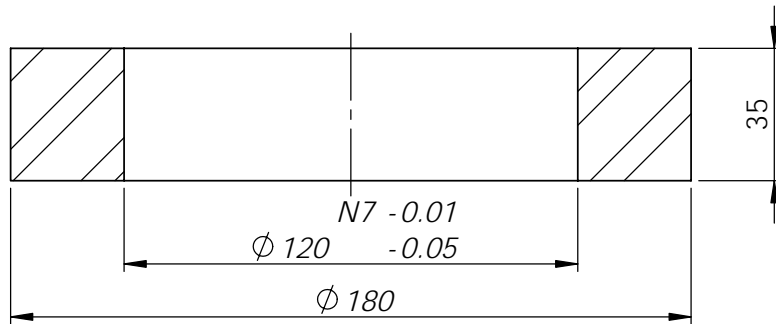


Veza-pripadnost: KOPING				KOPING				Materijal: C.0361	Razmera:		
									Masa:	7.3	kg
				Ime i prezime	Potpis	Datum	Naziv:				
				Projektovao:	U.Milidragovic	22.05.2009	Cilindar Ø273x8x140				
				Crtao:	I.Oblak						
				Proverio:							
				Overio:			Crtez:			List:	Sheet 1
R.br.	Izmena	Datum	Ime i prezime	Ime fajla:	001	UM.001.001			Listova:	1	

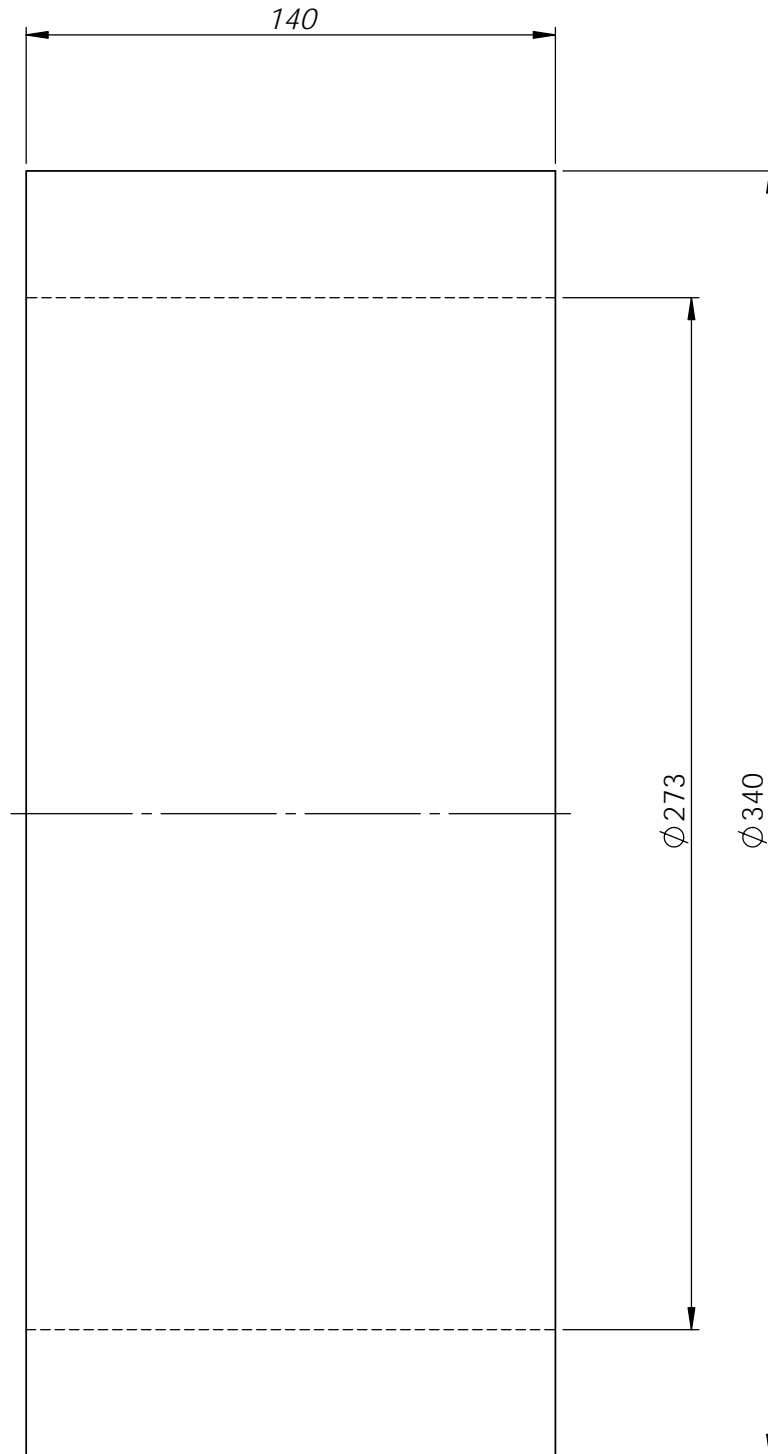


Veza-pripadnost: KOPING				KOPING				Materijal: C.0563		Razmera: Masa: 1.5 kg	
				Ime i prezime	Potpis	Datum	Naziv: Prsten I #8xϕ225/ϕ182				
				Projektovao:	U.Milidragovic	22.05.2009					
				Crtao:	I.Oblak						
				Proverio:							
				Overio:			Crtez:			List:	Sheet
R.br.	Izmena	Datum	Ime i prezime	Ime fajla:	002		UM.001.002			Listova:	1

A-A (1 : 2)

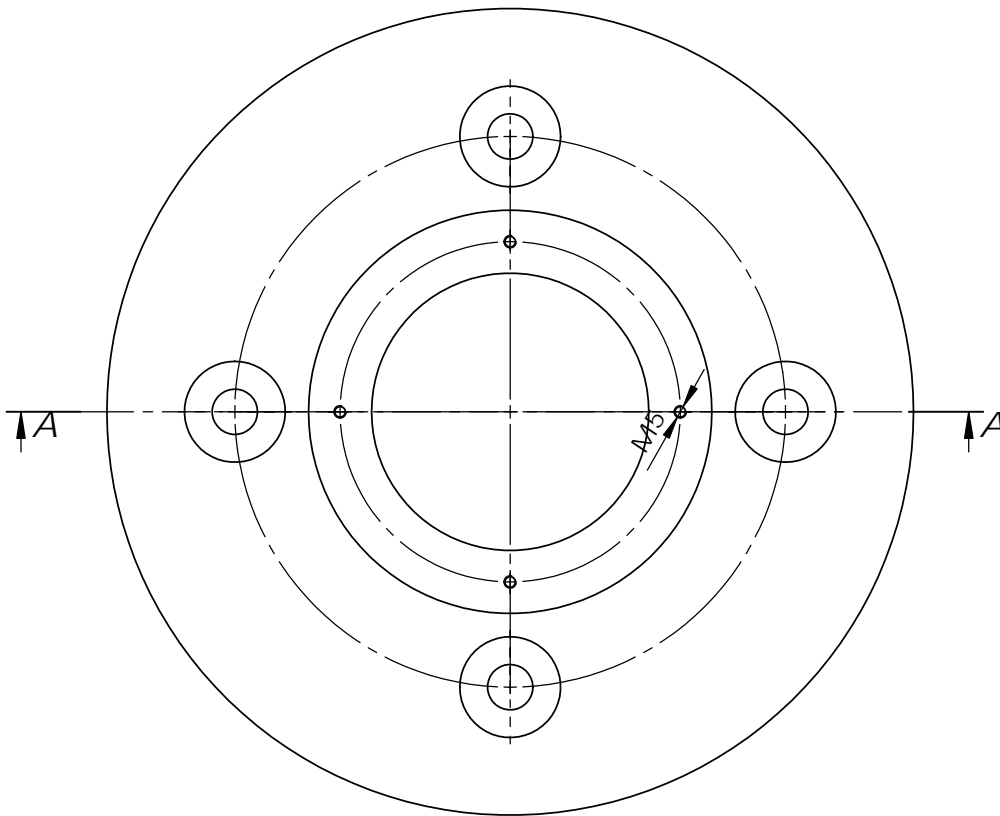
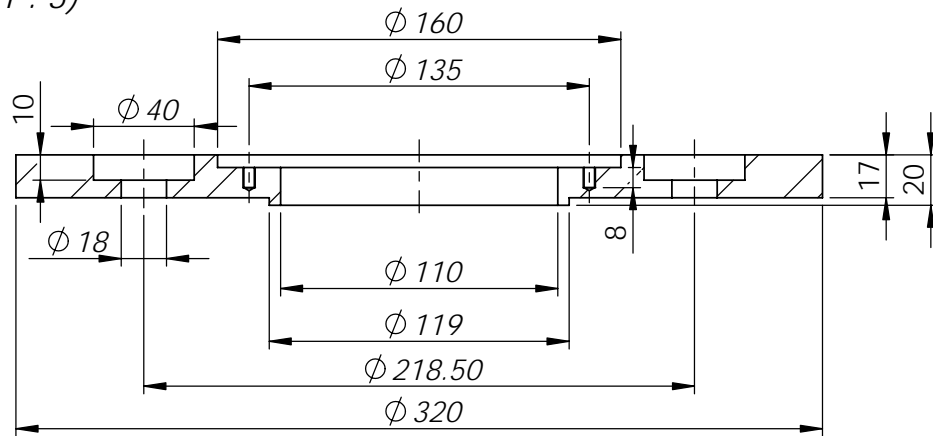


Veza-pripadnost: KOPING				KOPING				Materijal: C.0563		Razmera: Masa: 3.9 kg	
				Ime i prezime	Potpis	Datum	Naziv: Kuciste lezaja #35XØ180/Ø120				
				Projektovao:	U.Milidragovic	22.05.2009					
				Crtao:	I.Oblak						
				Proverio:							
				Overio:			Crtaz:			List:	Sheet 1
R.br.	Izmena	Datum	Ime i prezime	Ime fajla:	003	UM.001.003			Listova:	1	



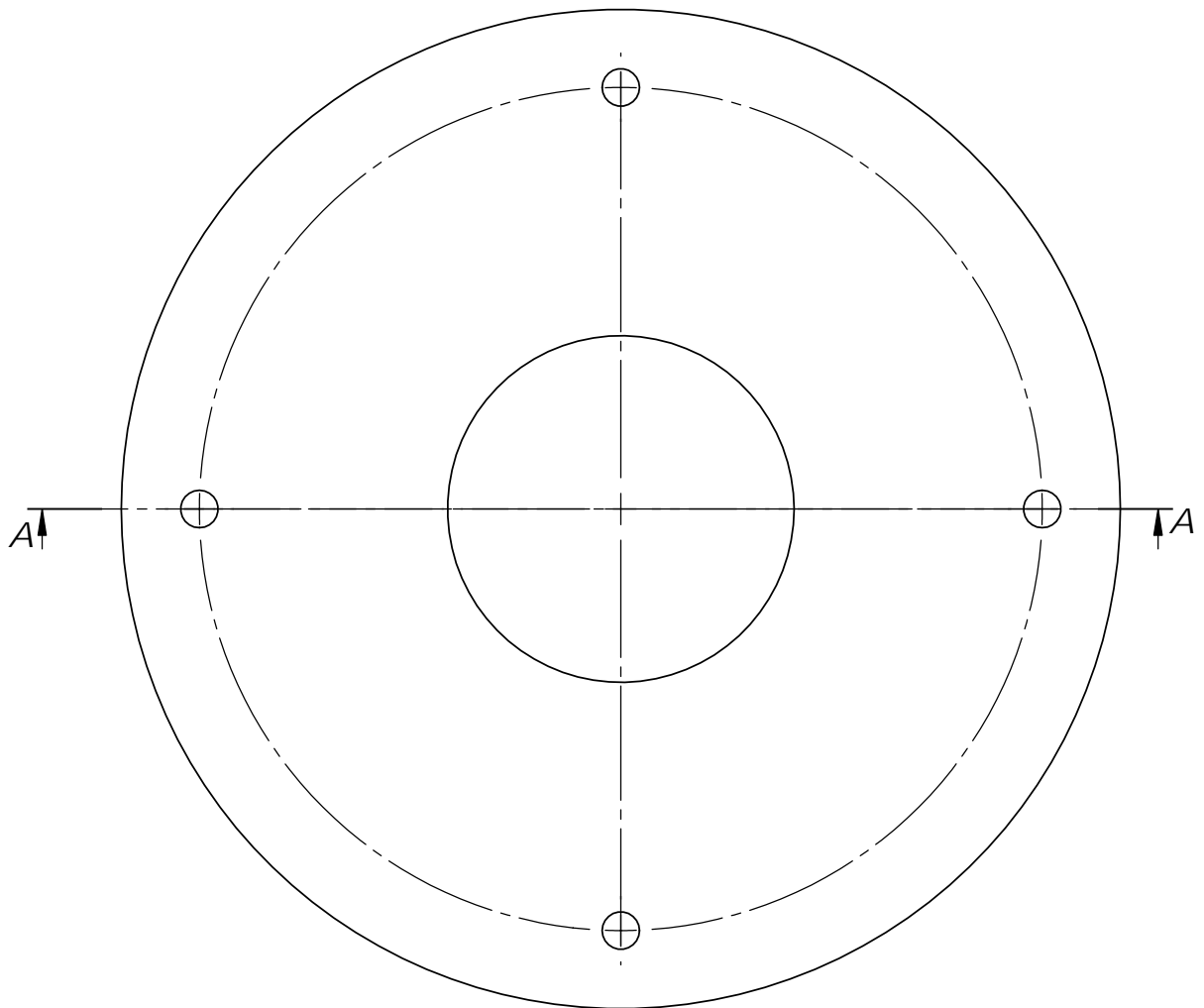
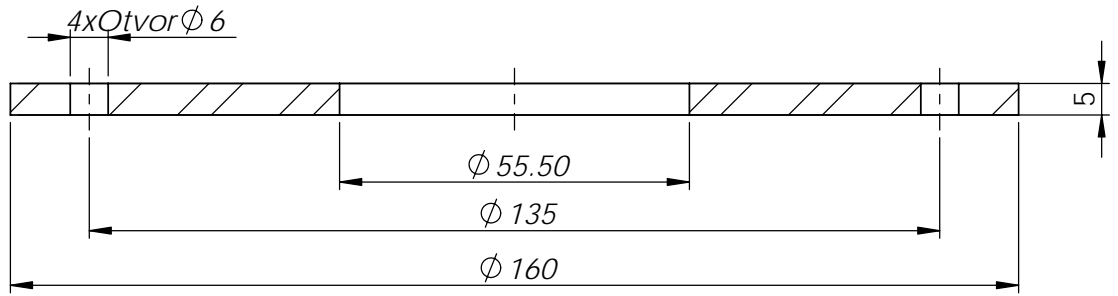
Veza-pripadnost: KOPING				KOPING				Materijal: Tvrda guma		Razmera: Masa: 4.5 kg	
				Ime i prezime	Potpis	Datum	Naziv: Tvrda guma $\Phi 340/\Phi 273 \times 140$				
				Projektovao:	U. Milidragovic	22.05.2009					
				Crtao:	I. Oblak						
				Proverio:							
				Overio:			Crtez:			List:	Sheet 1
R.br.	Izmena	Datum	Ime i prezime	Ime fajla:	004	UM.001.004			Listova:	1	

A-A (1 : 3)

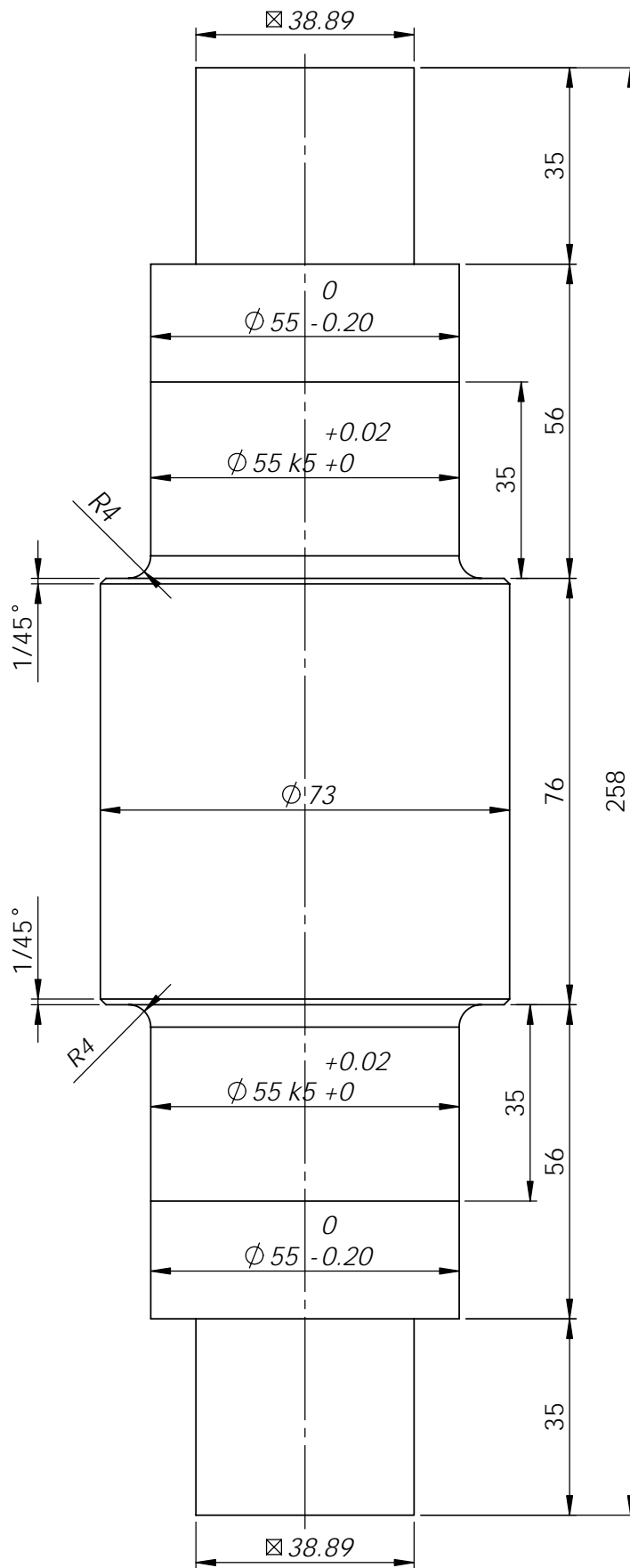


Veza-pripadnost: KOPING				KOPING				Materijal: C.0361	Razmera: Masa: 8.6 kg	
				Ime i prezime	Potpis	Datum	Naziv: Poklopac I #20xØ320/Ø100			
				Projektovao: U.Milidragovic		22.05.2009				
				Crtao: I.Oblak						
				Proverio:						
				Overio:			Crtez:		List: Sheet 1	
R.br.	Izmena	Datum	Ime i prezime	Ime fajla:	007		UM.001.007		Listova: 1	

A-A (1 : 1.2)

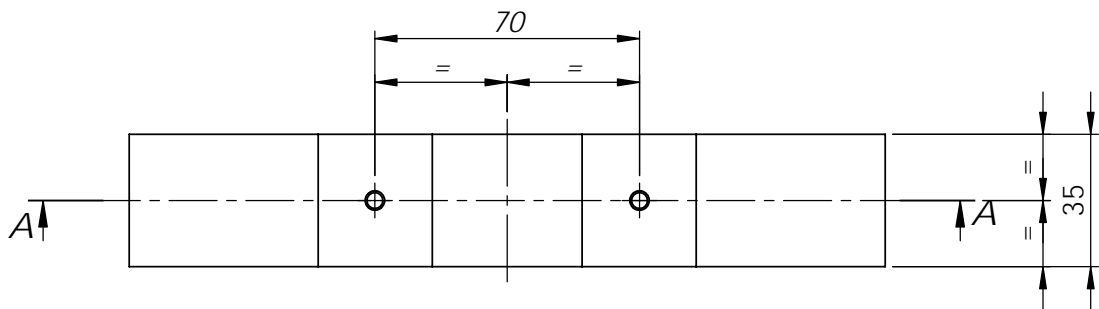
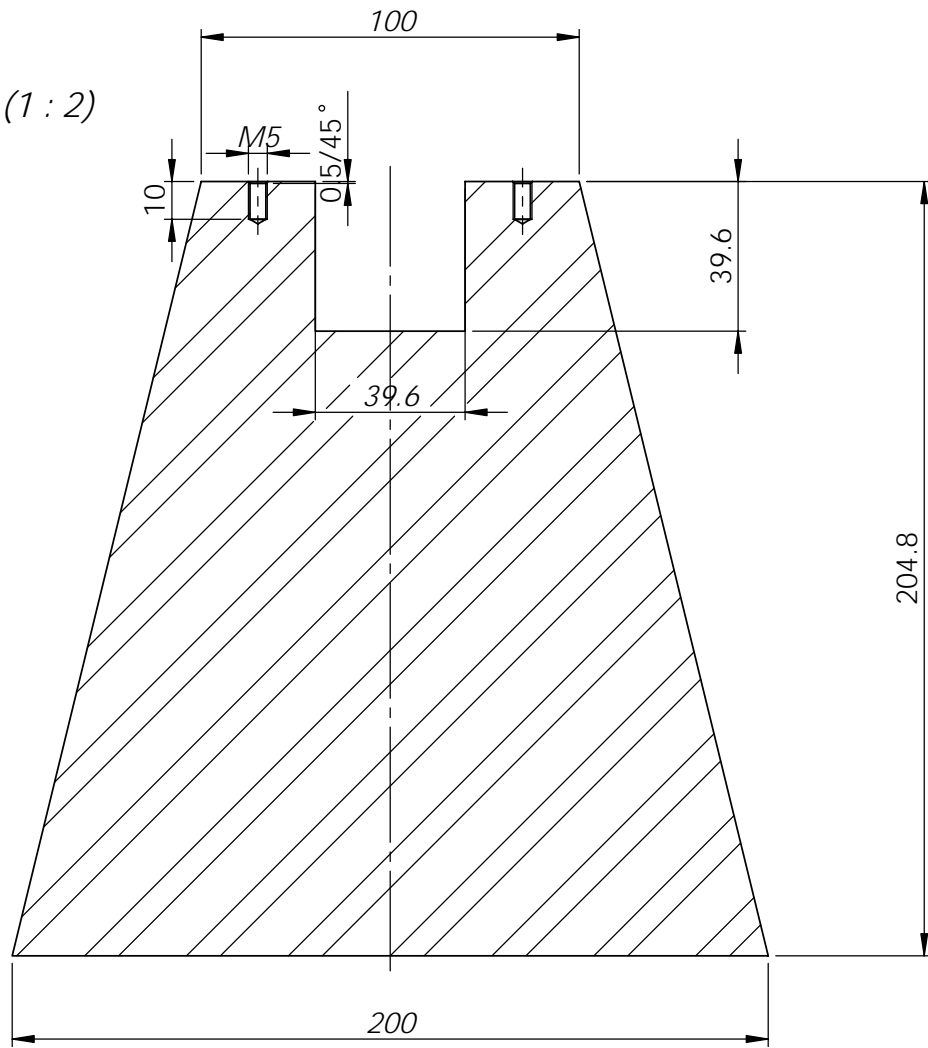


Veza-pripadnost: KOPING				KOPING				Materijal: C.0361		Razmera: Masa: 0.7 kg	
				Ime i prezime	Potpis	Datum	Naziv: Poklopac II #5xØ160/Ø55.5				
				Projektovao:	U.Milidragovic	22.05.2009					
				Crtao:	I.Oblak						
				Proverio:							
				Overio:			Crtez:		List: Sheet 1		
R.br.	Izmena	Datum	Ime i prezime	Ime fajla:	008		UM.001.008		Listova: 1		

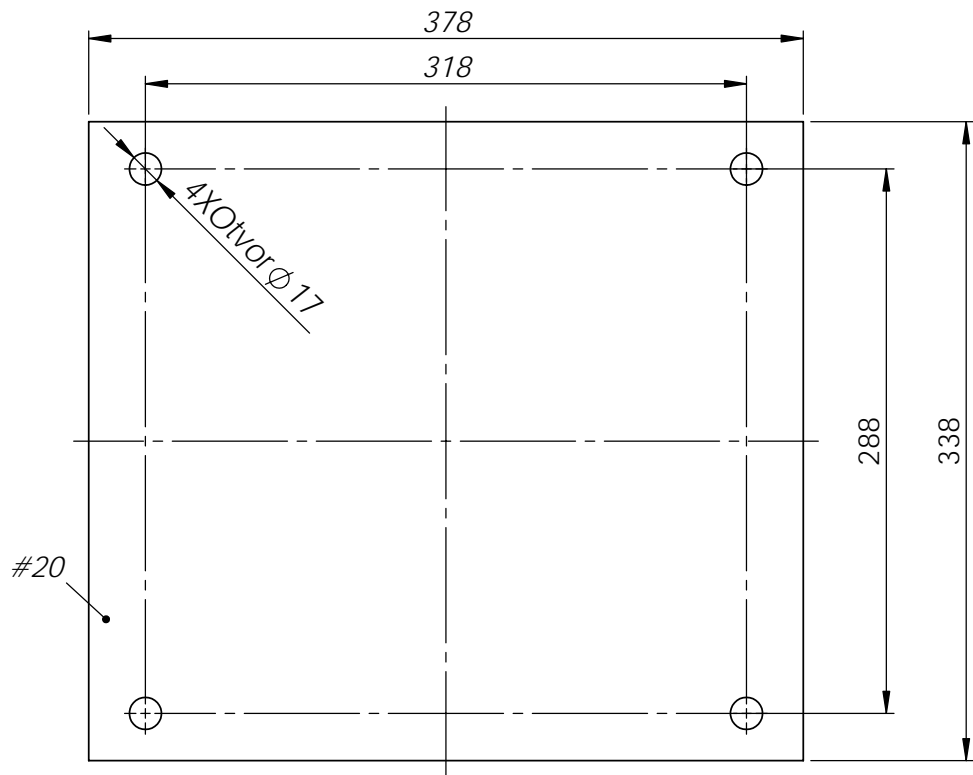


Veza-pripadnost: KOPING				KOPING			Materijal: C.1530	Razmera: Masa: 5.4 kg	
				Ime i prezime	Potpis	Datum	Naziv: Osovina Ø73x258		
				Projektovao: U.Milidragovic		22.05.2009			
				Crtao: I.Oblak					
				Proverio:					
				Overio:			Crtez:		
R.br.	Izmena	Datum	Ime i prezime	Ime fajla:	009		UM.001.09		List: Sheet 1
									Listova: 1

A-A (1 : 2)

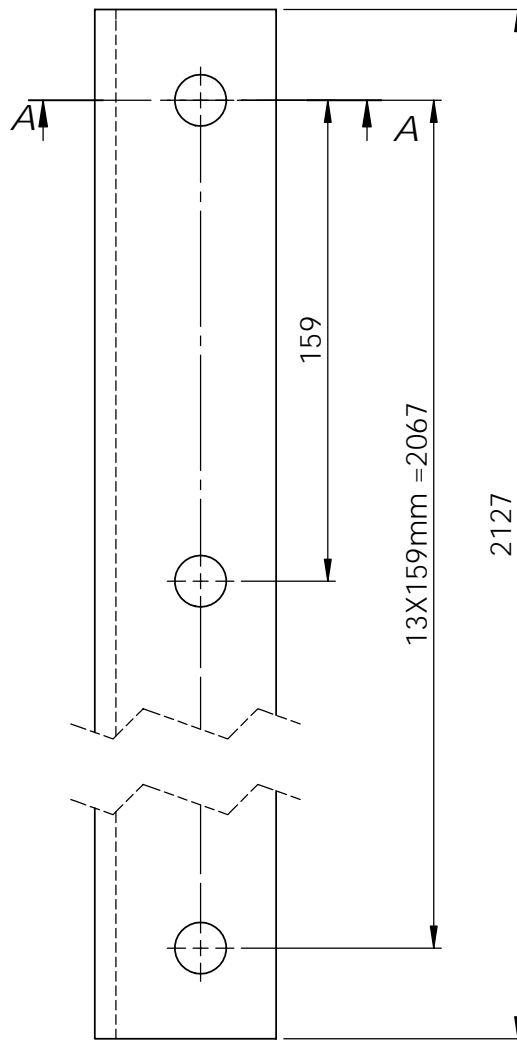
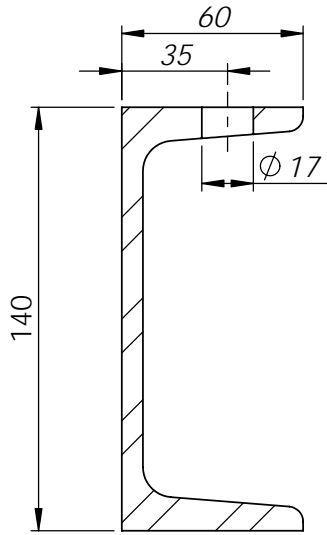


Veza-pripadnost: KOPING				KOPING			Materijal: C.0563	Razmera: Masa: 8.0 kg
				Ime i prezime	Potpis	Datum	Naziv: Oslonac #35x200x205	
				Projektovao: U.Milidragovic		22.05.2009		
				Crtao: I.Oblak				
				Proverio:				
				Overio:			Crtez:	List: Sheet 1
R.br.	Izmena	Datum	Ime i prezime	Ime fajla: 010			UM.001.010	Listova: 1

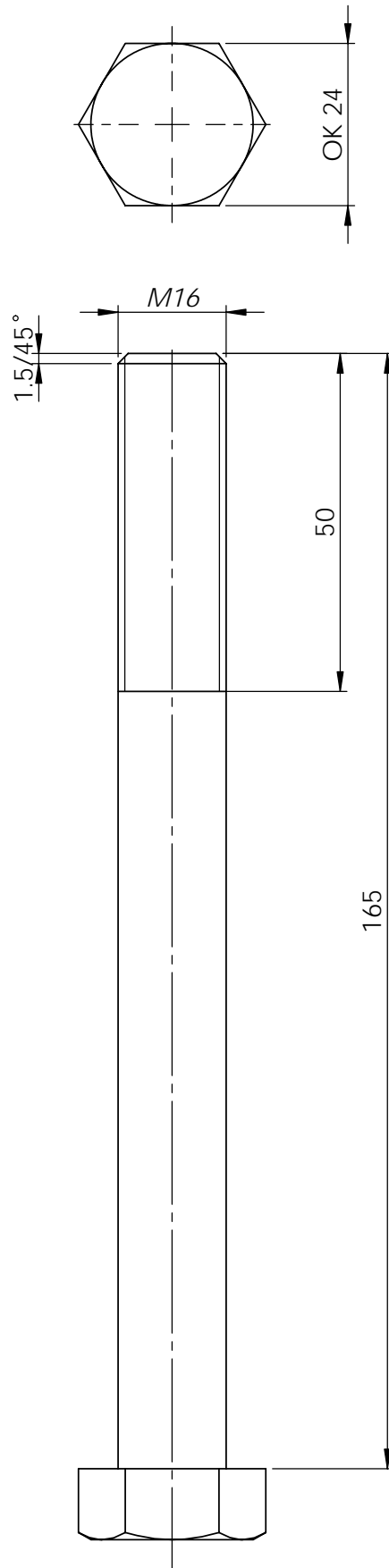


Veza-pripadnost: KOPING				KOPING				Materijal: C.0361	Razmera:	
								Masa: 19,8 kg		
				Ime i prezime	Potpis	Datum	Naziv:			
				Projektovao: U.Milidragovic		22.05.2009	Podnozna ploca #20x378x338			
				Crtao: I.Oblak						
				Proverio:						
				Overio:			Crtaz:		List:	Sheet
R.br.	Izmena	Datum	Ime i prezime	Ime fajla:	011		UM.001.011		Listova:	1

A-A (1 : 2.5)

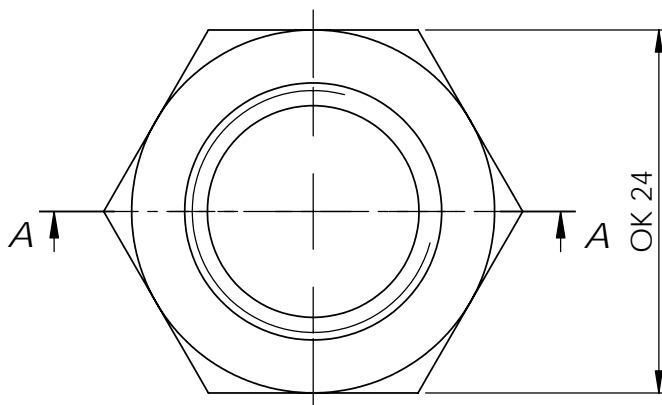
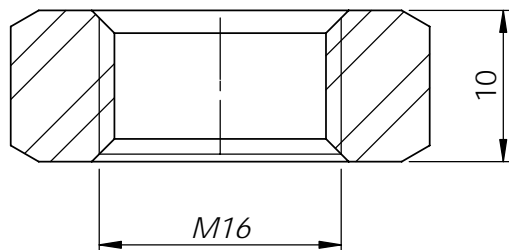


Veza-pripadnost: KOPING				KOPING				Materijal: C.0361	Razmera: Masa: 33.6 kg	
				Ime i prezime	Potpis	Datum	Naziv: Profil U14x2127			
				Projektovao:	U.Milidragovic	22.05.2009				
				Crtao:	I.Oblak					
				Proverio:						
				Overio:			Crtez:		List: Sheet 1	
R.br.	Izmena	Datum	Ime i prezime	Ime fajla:	012		UM.001.012		Listova: 1	

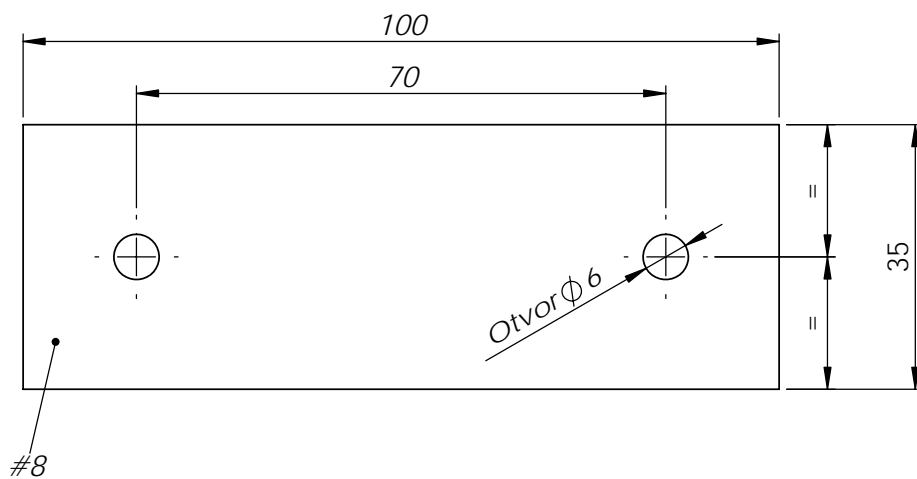


Veza-pripadnost: KOPING				KOPING				Materijal: 5.8	Razmera: Masa: 0.3 kg	
				Ime i prezime	Potpis	Datum	Naziv: Zavrtanj M16X165			
				Projektovao:	U. Milidragovic	22.05.2009				
				Crtao:	I. Oblak					
				Proverio:						
				Overio:			Crtez:		List: Sheet 1	
R.br.	Izmena	Datum	Ime i prezime	Ime fajla:	013		JUS M.B1.053		Listova: 1	

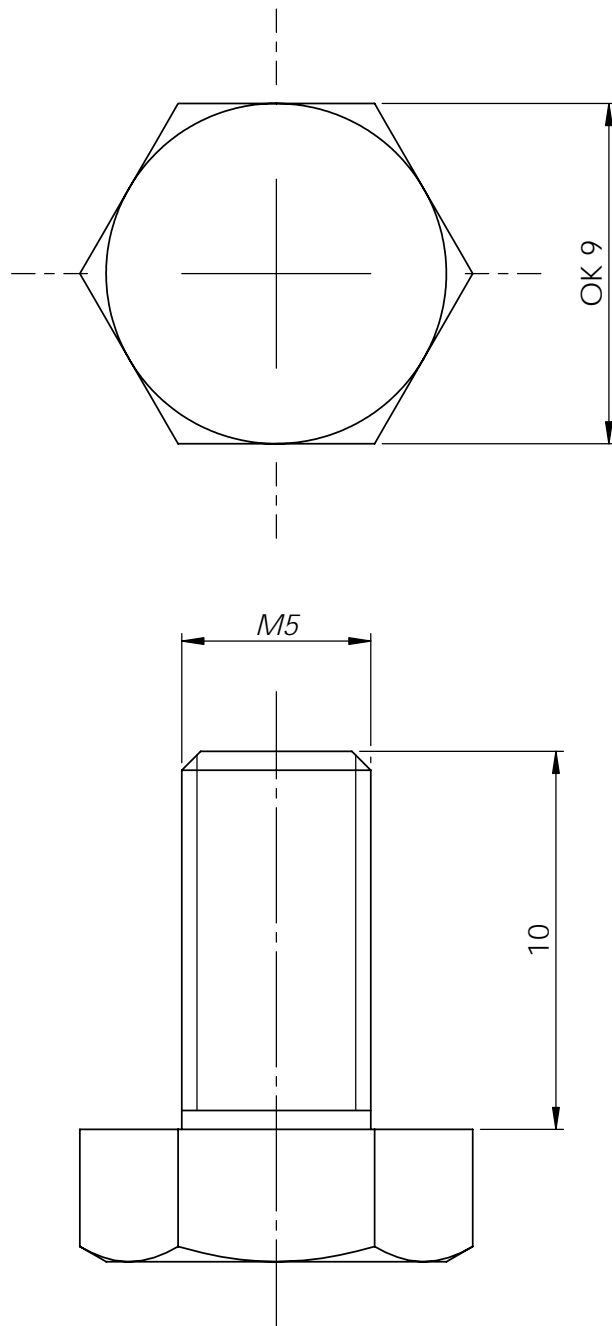
A-A (2 : 1)



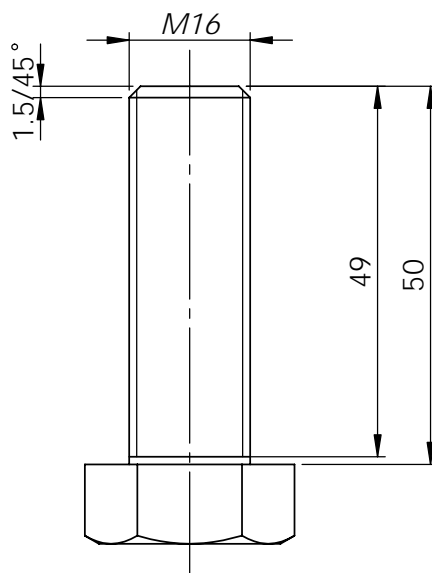
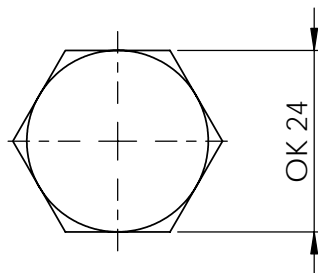
Veza-pripadnost: KOPING				KOPING				Materijal: 5	Razmera: Masa: 0.0 kg	
				Ime i prezime	Potpis	Datum	Naziv: Navrtka M16			
				Projektovao:	U.Milidragovic	22.05.2009				
				Crtao:	I.Oblak					
				Proverio:						
				Overio:			Crtez:		JUS M.B1.601	List: Sheet 1
R.br.	Izmena	Datum	Ime i prezime	Ime fajla:	014				Listova:	1



Veza-pripadnost: KOPING				KOPING				Materijal: C.0361		Razmera: Masa: 0.2 kg	
				Ime i prezime	Potpis	Datum	Naziv: Poklopac III #8x35x100				
				Projektovao:	U.Milidragovic	22.05.2009					
				Crtao:	I.Oblak						
				Proverio:							
				Overio:			Crtez:			List:	Sheet 1
R.br.	Izmena	Datum	Ime i prezime	Ime fajla:	015	UM.001.015			Listova:	1	



Veza-pripadnost: KOPING				KOPING				Materijal: 5.8	Razmera: Masa: 0.0 kg	
				Ime i prezime	Potpis	Datum	Zavrtnj M5X10			
				Projektovao: U.Milidragovic		22.05.2009				
				Crtao: I.Oblak						
				Proverio:						
				Overio:			Crtez:		List: Sheet 1	
R.br.	Izmena	Datum	Ime i prezime	Ime fajla:	016		JUS M.B1.053		Listova: 1	



Veza-pripadnost: KOPING				KOPING				Materijal: 5.8		Razmera: Masa: 0.1 kg	
				Ime i prezime	Potpis	Datum	Zavrtnj M16X50				
				Projektovao:	U.Milidragovic	22.05.2009					
				Crtao:	I.Oblak						
				Proverio:							
				Overio:			Crtez:			List:	Sheet
R.br.	Izmena	Datum	Ime i prezime	Ime fajla:	017	JUS M.B1.053			Listova:	1	

