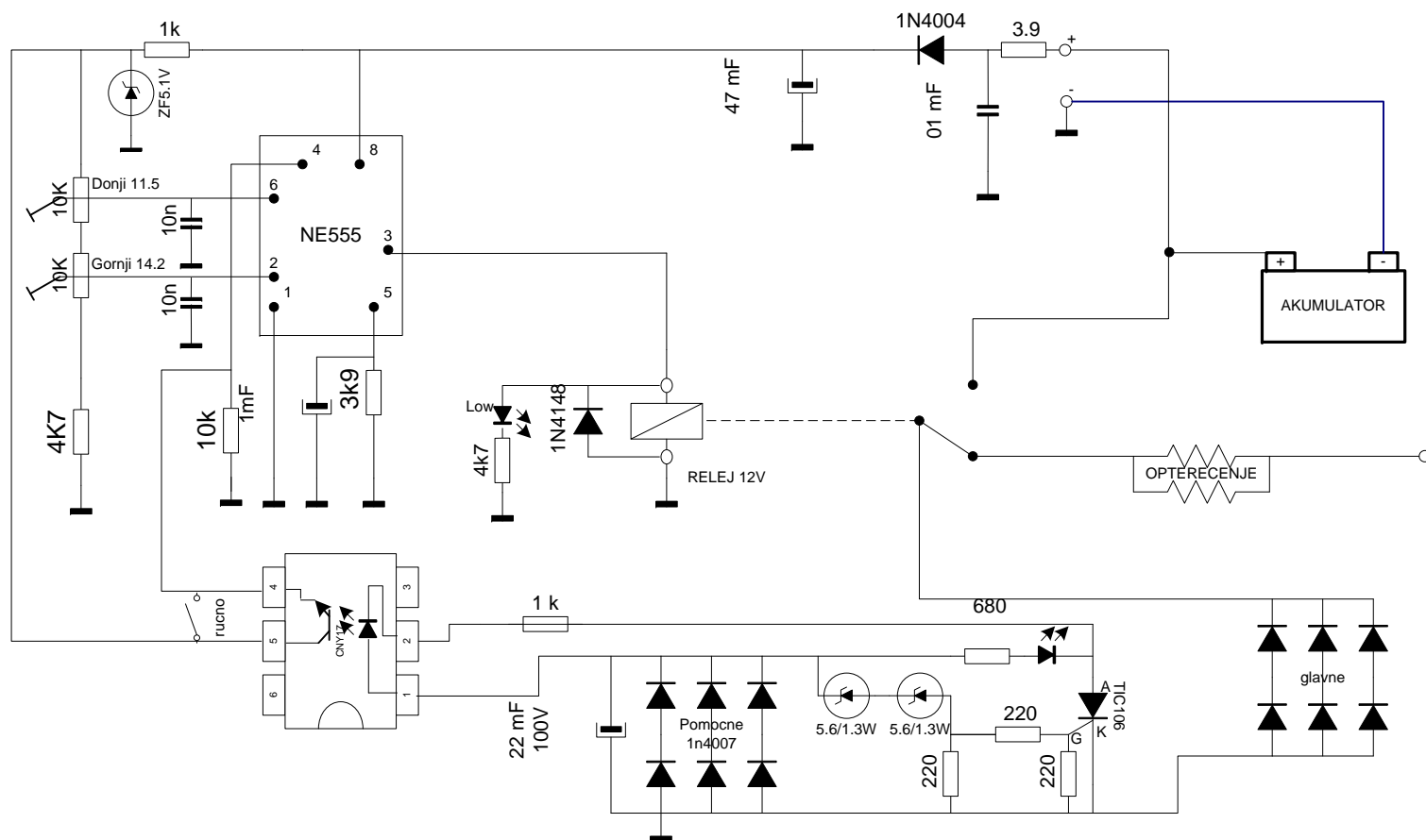


## REGULATOR PUNJENA AKUMULATORA ZA VETROGENERATOR SA AUTOMATSKIM UKLJUCENJEM KAD IMA DOVOLJNO VETRA



- 1.DOK NEMA VETRA REGULATOR TROSI 20mA.
- 2.KAD NAPON NA ZENER DIODI PREDJE 11.2V OPTOKAPLER UKLJUCUJE REGULATOR SPAJAJUCI NOZICU 4 OD 555 NA +
- 3.KAD NAPON AKUMULATORA PREDJE 14V REGULATOR ISKLJUCUJE PUNJENJE I PREBACUJE NA VESTACKO OPTERECENJE PREKO MIRNOG KONTAKTA RELEJA.
- 4.KAD NAPON AKUMULATORA PADNE NA 11.5V REGULATOR SE UKLJUCUJE,AKO U TOM MOMENTU NEMA VETRA REGULATOR CE TROSITI 20mA.