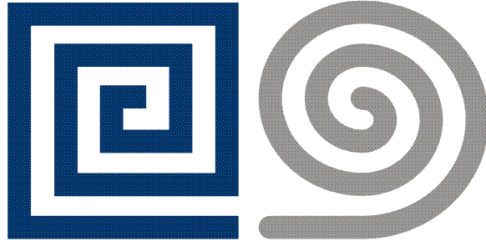


ТЕХНОАРТ БЕОГРАД

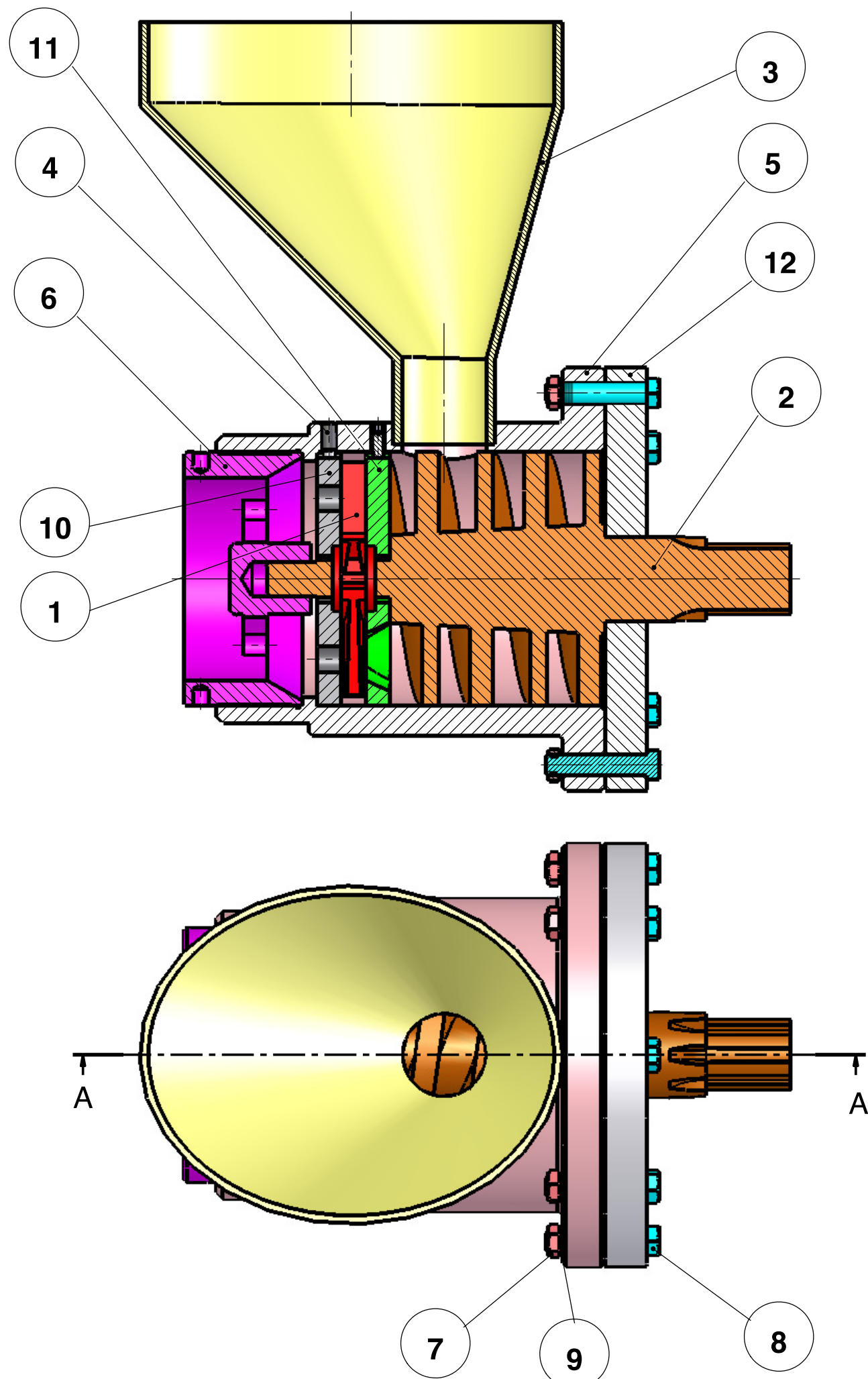


ШКОЛА ЗА МАШИНСТВО
И УМЕТНИЧКЕ ЗАНАТЕ

СЕПАРАТОР ЗА МЕСО

ПРЕДЛОГ НАЧИНА БОДОВАЊА

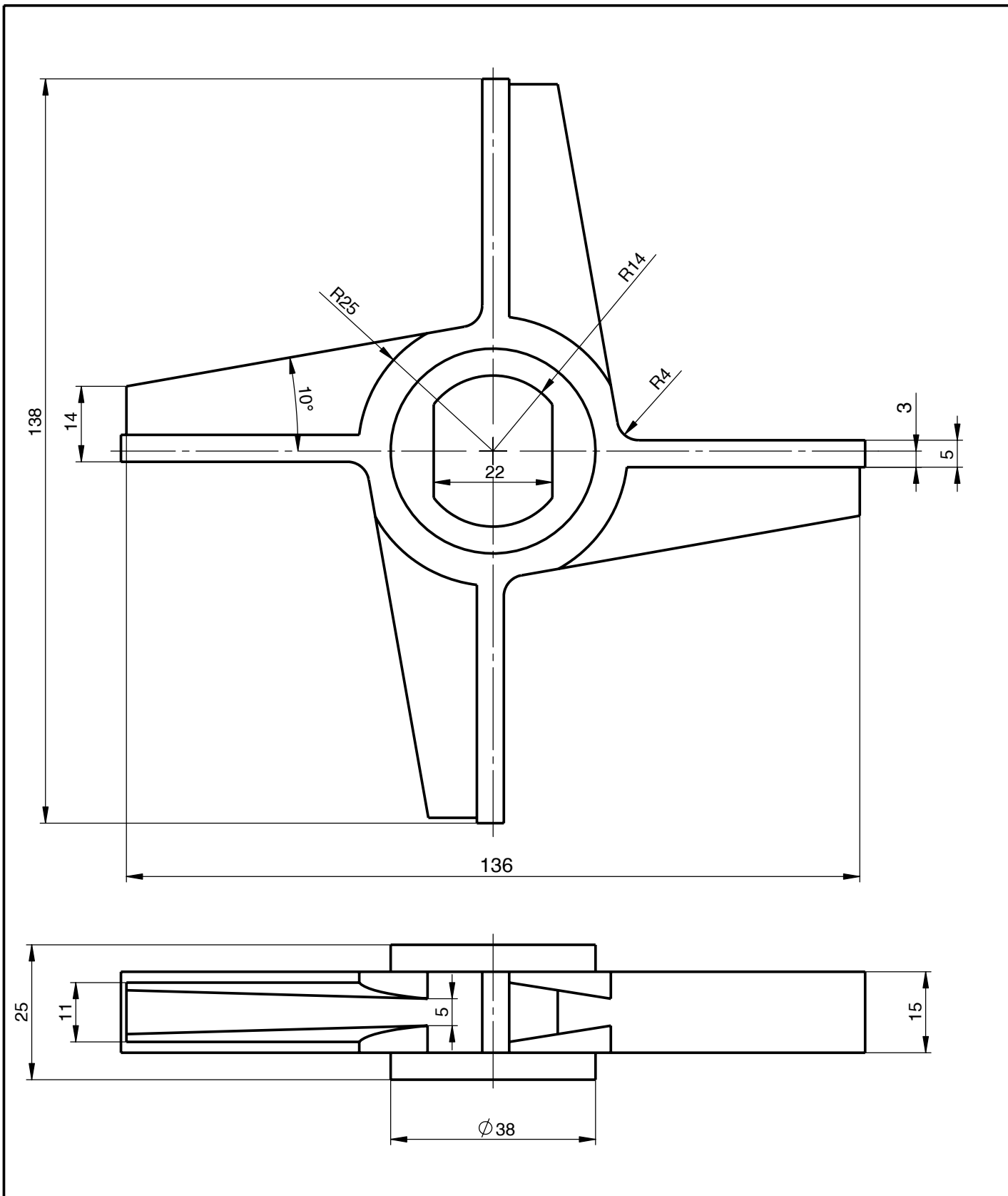
	БРОЈ БОДОВА			
	Модел	Технички цртеж	Склоп	
Нож	14	3	1	
Пуж	20	11	1	
Дозер	10	3	1	
Инбус завртањ	3	5	1 + 1	
Кућиште	10	12	1	
Навртка	8	5	1	
Навртка М12	2	1	1 + 7 x 0,33	
Завртањ М12	2	1	1 + 7 x 0,33	
Подлошка	1	1	1 + 7 x 0,33	
Решетка	3	2	1	
Резна плоча	6	2	1	
Поклопац	1	2	1	
Склоп		2		
	80	50	20	150



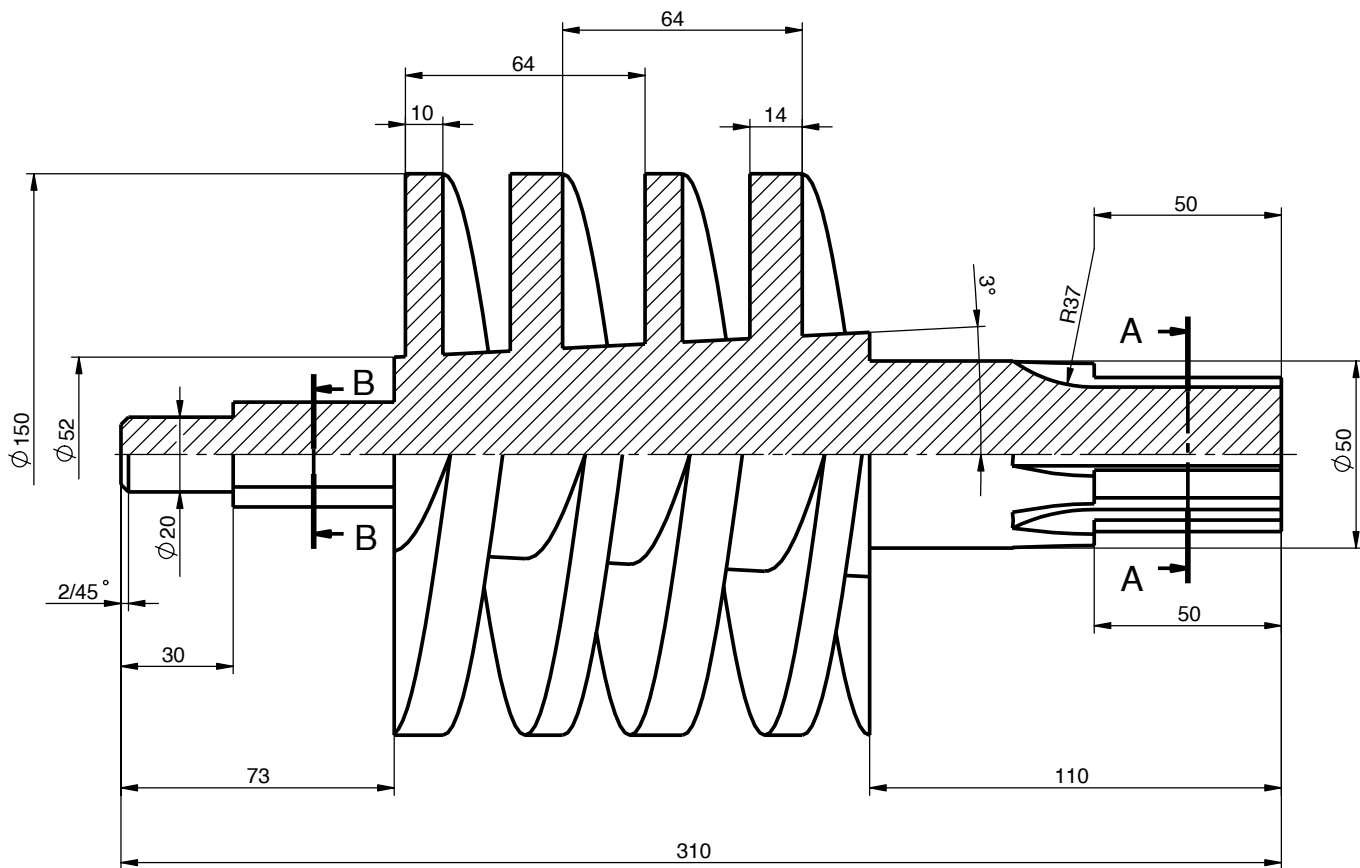
ПРЕСЕК А-А

12	1	Ком.	ПОКЛОПАЦ	МЕ.А4.12	
11	1	Ком.	РЕЗНА ПЛОЧА	МЕ.А4.11	
10	1	Ком.	РЕШЕТКА	МЕ.А4.10	
9	8	Ком.	ПОДЛОШКА	$\phi 17 / \phi 12,2 \times 1,5$	
8	8	Ком.	ЗАВРТАЊ М12	M12 x 60 JUS M.B1.050	
7	8	Ком.	НАВРТКА М12	M12 JUS M.B1.600	
6	1	Ком.	НАВРТКА	МЕ.А4.06	
5	1	Ком.	КУЋИШТЕ	МЕ.А4.05	
4	2	Ком.	ИНБУС ЗАВРТАЊ	МЕ.А4.04	
3	1	Ком.	ДОЗЕР	МЕ.А4.03	
2	1	Ком.	ПУЖ	МЕ.А4.02	
1	1	Ком.	НОЖ	МЕ.А4.01	
Поз.	Кол.	Јм.	Назив	Стандард - изабране карактеристике	Примедба

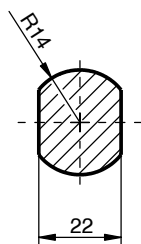
Бр. комада:		Формат: А3	Маса:	Размера: 1:3
Датум	01. 03. 2007.	Назив: СЕПАРАТОР ЗА МЕСО		
Обрад.	М. Гогоћ	Ознака: МЕ.А3.00		
Станд.		Лист: Л		
Одобр.		Изд. под. Замена за:		
Ст. и.	Измене	Датум	Име	



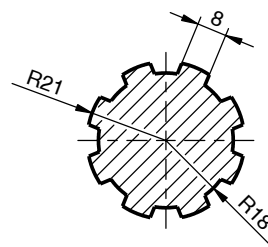
Толеранције слободних мера: JUS M.A1.420.		Површинска храпавост:		Површинска заштита:	
Материјал: Č.3840		Термичка обрада:			
Бр. комада: 1		Формат: A4	Маса:	Размера: 1:1	
		Датум: 01. 03. 2007.		Назив: <h1>НОЖ</h1>	
		Обрад. М. Гогић			
		Станд.			
		Одобр.			
		ТЕХНОАРТ БЕОГРАД ШКОЛА ЗА МАШИНСТВО И УМЕТНИЧКЕ ЗАНАТЕ		Ознака: ME.A4.01	
Ст. и.	Измене	Датум	Име	Издв. под.	Замена за:
				Лист: 1	Л 12



ПРЕСЕК В-В

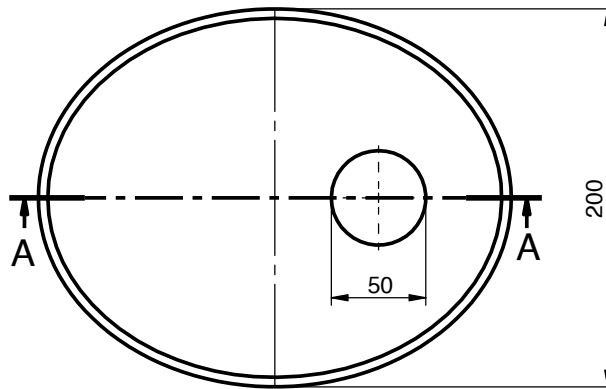
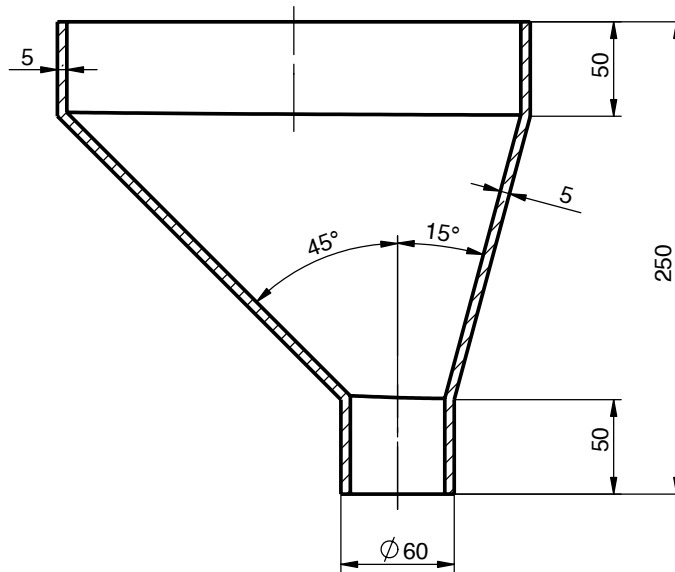


ПРЕСЕК А-А

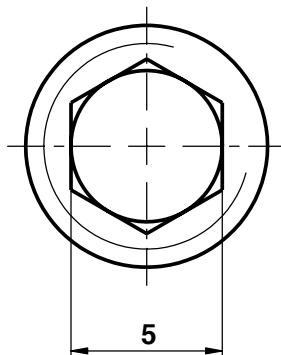
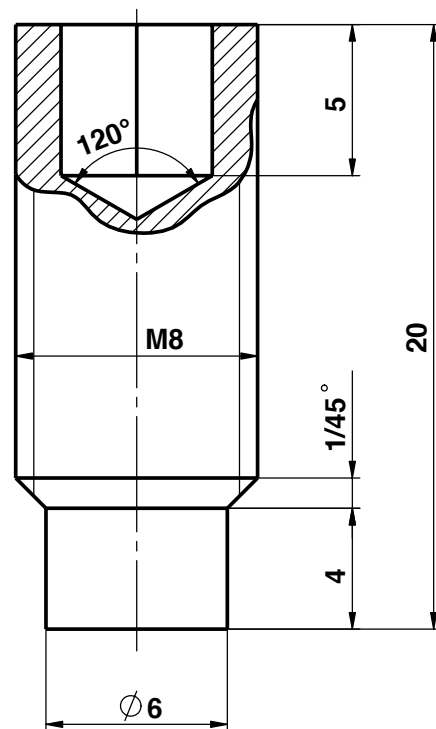


Толеранције слободних мера: JUS M.A.1.420.		Површинска храпавост:		Површинска заштита:	
Материјал: Č.4732		Термичка обрада:		Формат: A4	
Бр. комада: 1		Маса:		Размера: 1 : 2	
Датум: 01. 03. 2007.		Назив: ПУЖ			
Обрад. М. Гогоћ					
Станд.					
Одобр.					
Ознака: ME.A4.02		Лист: 2			
Изм. и. Измене		Датум		Име	
Изд. под.		Замена за:		Л 12	

ПРЕСЕК А-А

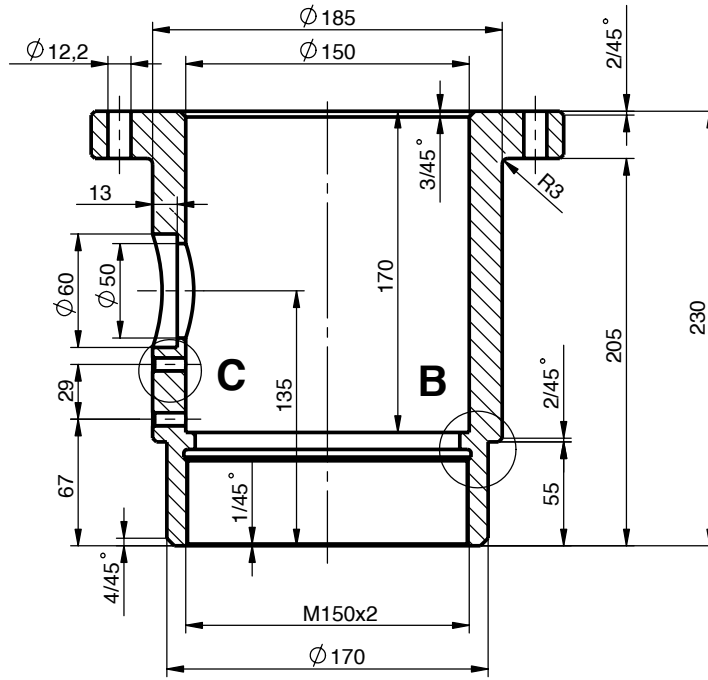


Толеранције слободних мера: JUS M.A1.420.		Површинска храпавост:		Површинска заштита:	
Материјал: Č.0545			Термичка обрада:		
Бр. комада: 1		Формат: A4	Маса:	Размера: 1 : 4	
		Датум: 01. 03. 2007.	Назив: ДОЗЕР		
		Обрад. М. Гогић			
		Станд.			
		Одобр.			
		ТЕХНОАРТ БЕОГРАД ШКОЛА ЗА МАШИНСТВО И УМЕТНИЧКЕ ЗАНАТЕ		Ознака: ME.A4.03	Лист: 3
Ст. и.	Измене	Датум	Име	Изв. под.	Замена за:
					Л 12

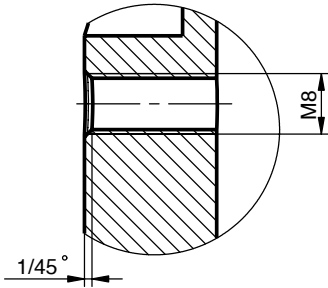


Толеранције слободних мера: JUS M.A1.420.		Површинска храпавост:		Површинска заштита:	
Материјал: Č.0545				Термичка обрада:	
		Бр. комада: 2		Формат: A4	Маса:
				Размера: 4 : 1	
		Датум: 01. 03. 2007.		<h1 style="text-align: center;">ИНБУС ЗАВРТАЊ</h1>	
		Обрад. М. Гогић			
		Станд.			
		Одобр.			
				Ознака: ME.A4.04	
		ТЕХНОАРТ БЕОГРАД ШКОЛА ЗА МАШИЊСТВО И УМЕТНИЧКЕ ЗАНАТЕ		Лист: 4	
Ст. и.	Измене	Датум	Име	Изв. под.	Замена за:
					Л 12

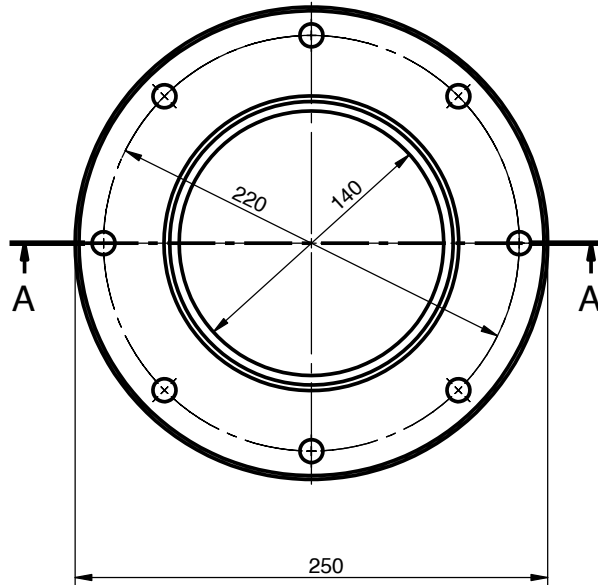
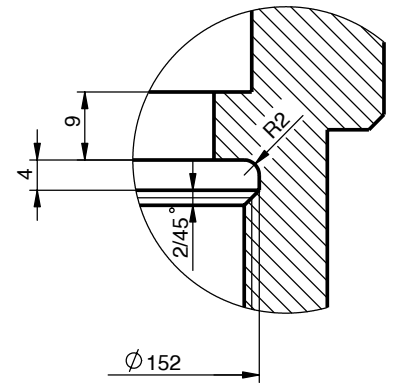
ПРЕСЕК А-А



ДЕТАЉ С

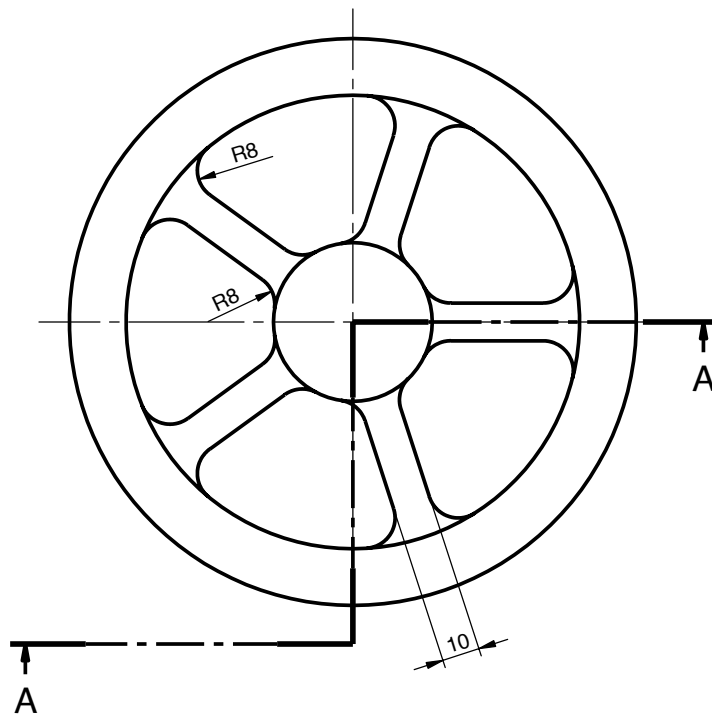
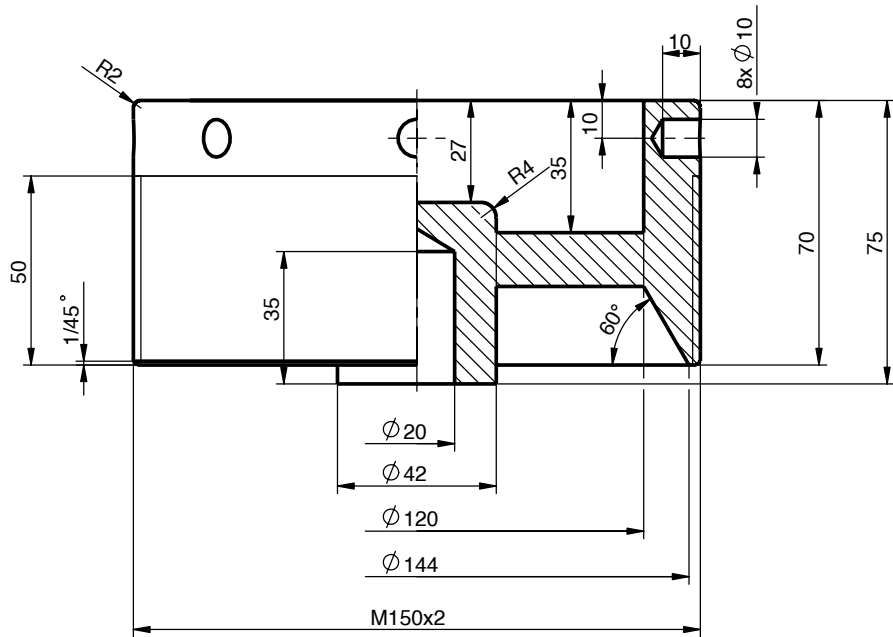


ДЕТАЉ В



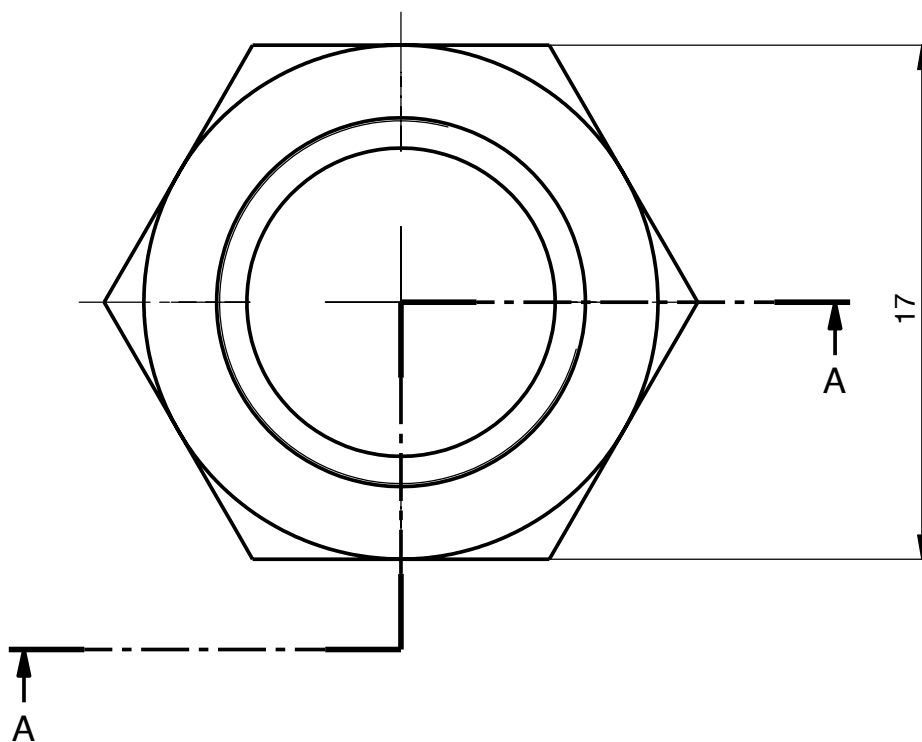
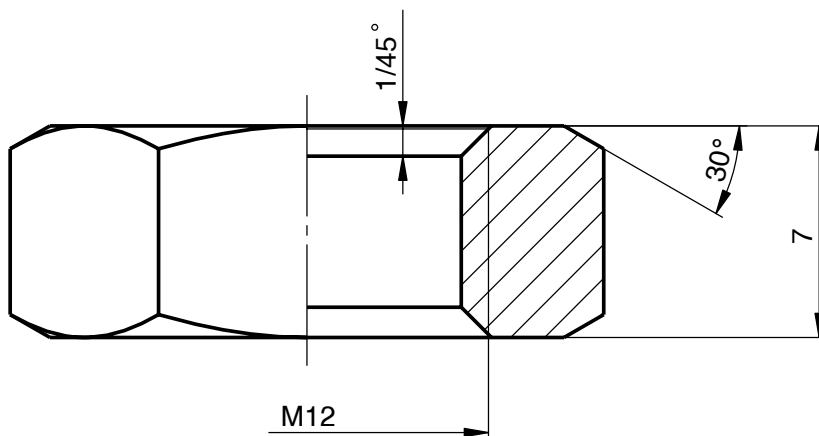
Толеранције слободних мера: JUS M.A1.420.		Површинска храпаваост:		Површинска заштита:	
Материјал: Č.0545		Термичка обрада:			
Бр. комада: 1		Формат: A4	Маса:	Размера: 1 : 4	
Датум: 01. 03. 2007.		Назив: КУЋИШТЕ			
Обрад. М. Гогић					
Станд. Одобр.					
Ознака: ME.A4.05		Лист: 5		Л 12	
Ст. и.	Измене	Датум	Име	Изд. под.	Замена за:


ПРЕСЕК А-А

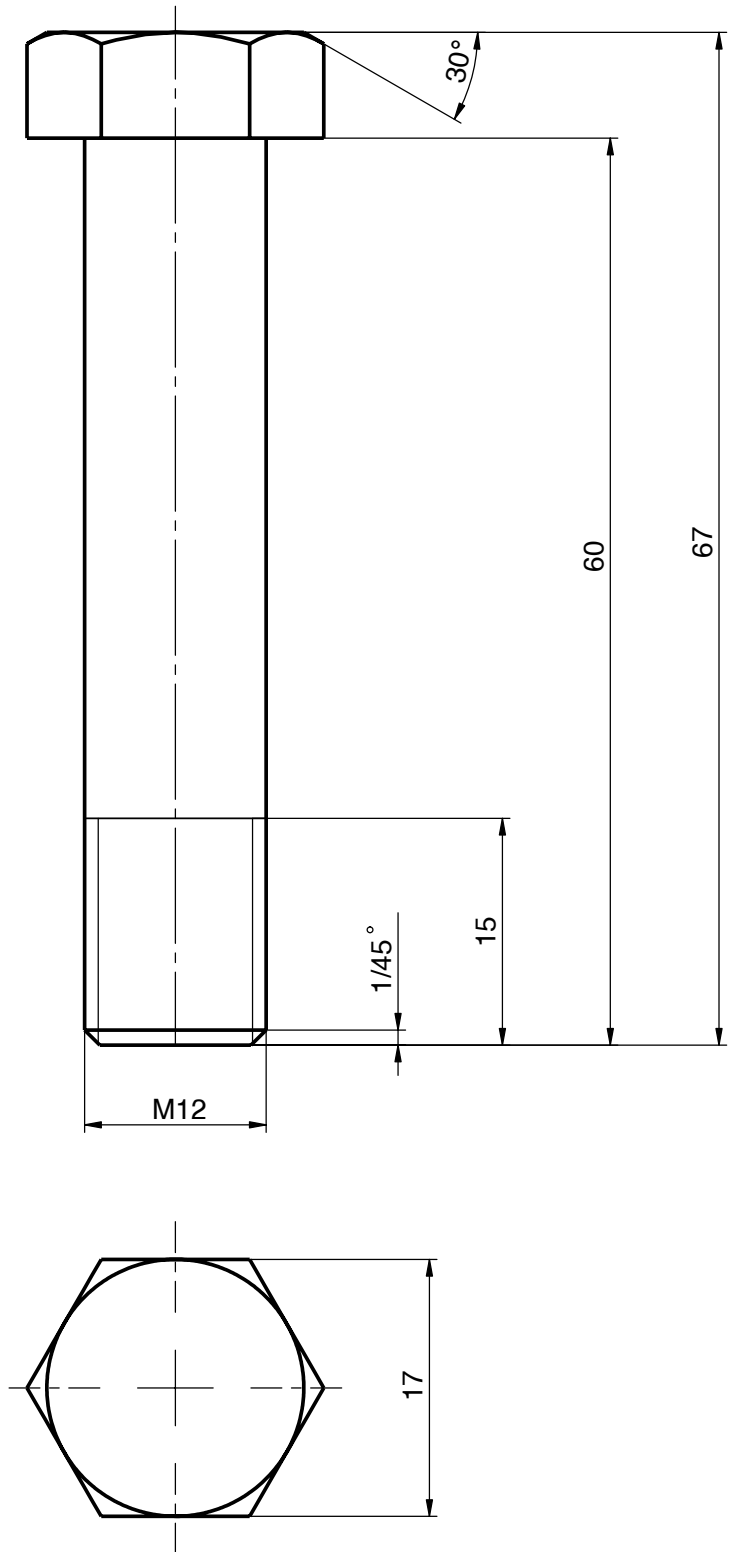


Толеранције слободних мера: JUS M.A1.420.		Површинска храпавост:		Површинска заштита:	
Материјал: Č.0545		Термичка обрада:			
Бр. комада: 1		Формат: A4	Маса:	Размера: 1 : 2	
Датум: 01. 03. 2007.		Назив: НАВРТКА			
Обрад. М. Гогић					
Станд.					
Одобр.					
Ознака: ME.A4.06		Лист: 6			
Ст. и. Измене		Датум		Име	
Изд. под.		Замена за:			

ПРЕСЕК А-А

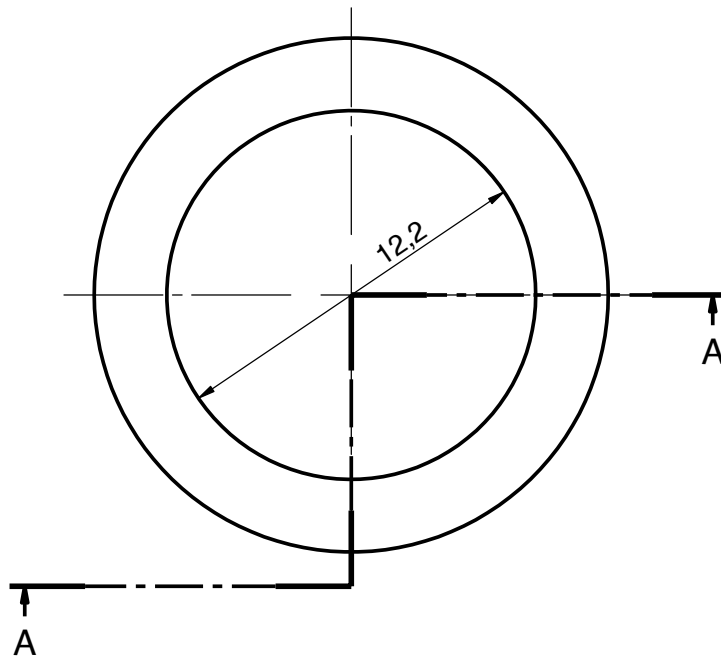
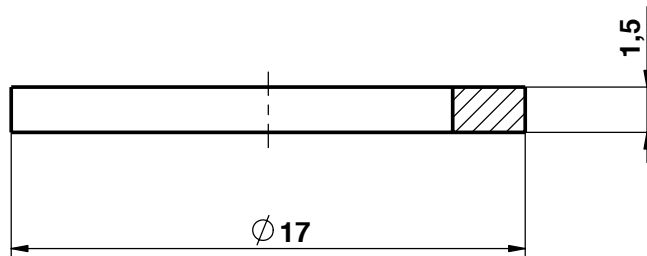


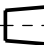


Толеранције слободних мера: JUS M.A1.420.		Површинска храпавост:		Површинска заштита:		
Материјал: Č.0545		Термичка обрада:				
<input type="checkbox"/> <input checked="" type="checkbox"/> Бр. комада: 8		Формат: A4		Маса:	Размера: 4 : 1	
		Датум: 01. 03. 2007.		Назив: НАВРТКА M12		
		Обрад. М. Гогић				
		Станд.				
		Одобр.				
		 ТЕХНОАРТ БЕОГРАД ШКОЛА ЗА МАШИНСТВО И УМЕТНИЧКЕ ЗАНАТЕ			Ознака: ME.A4.07	Лист: 7
Ст. и.	Измене	Датум	Име	Изв. под.		Замена за:
						Л 12



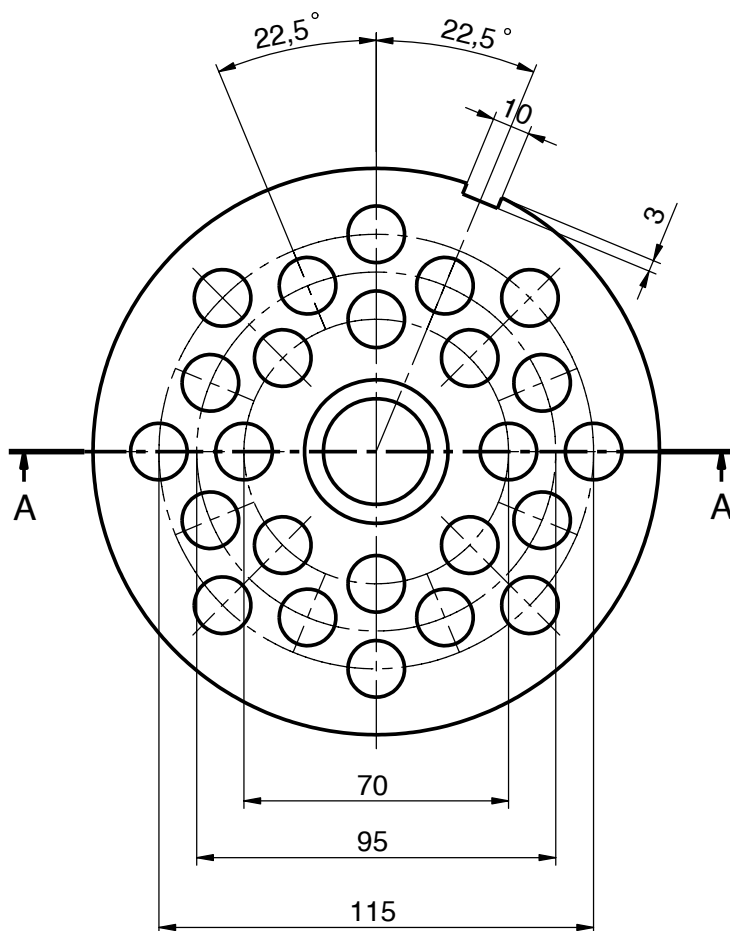
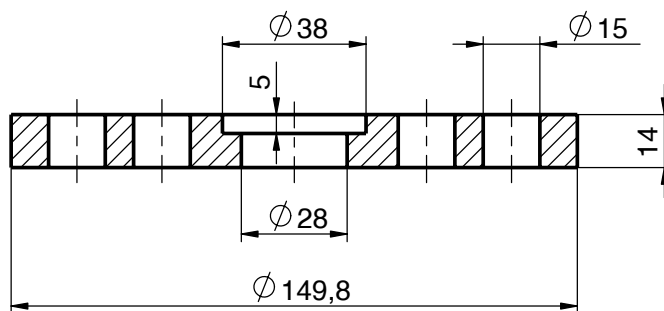
Толеранције слободних мера: JUS M.A1.420.		Површинска храпавост:		Површинска заштита:	
Материјал: Č.0545				Термичка обрада:	
		Бр. комада: 8		Формат: A4	Маса:
				Размера: 2 : 1	
		Датум: 01. 03. 2007.		<p style="text-align: center; font-size: 24px; margin: 0;">ЗАВРТАЊ М12</p>	
		Обрад. М. Гогић			
		Станд.			
		Одобр.			
		ТЕХНОАРТ БЕОГРАД ШКОЛА ЗА МАШИЊСТВО И УМЕТНИЧКЕ ЗАНАТЕ		Ознака: ME.A4.08	
				Лист: 8	
Ст. и.	Измене	Датум	Име	Изд. под.	
				Замена за:	
				Л 12	

ПРЕСЕК А-А



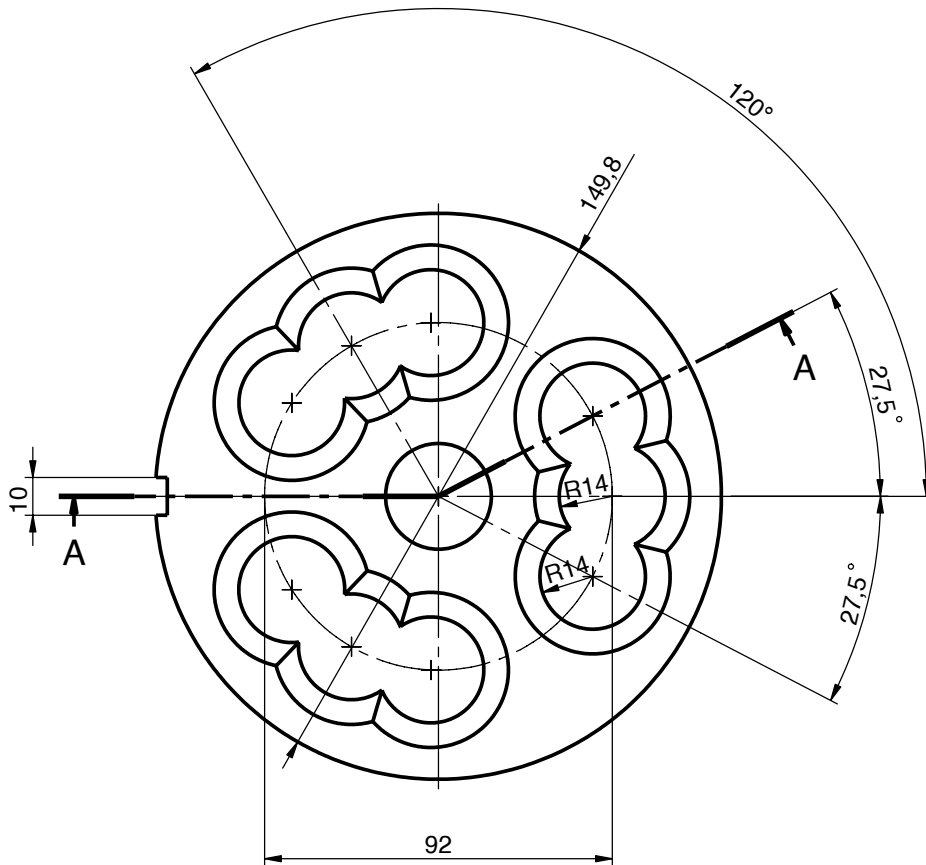
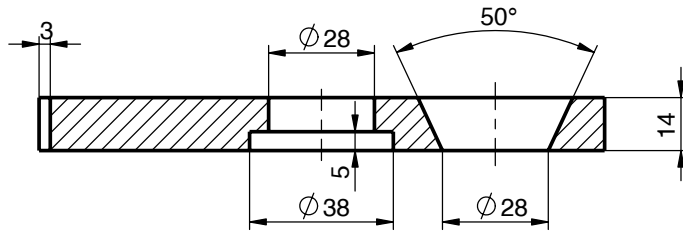
Толеранције слободних мера: JUS M.A1.420.		Површинска храпавост:		Површинска заштита:	
Материјал: Č.0545		Термичка обрада:			
  Бр. комада: 8		Формат: A4	Маса:	Размера: 4 : 1	
		Датум: 01. 03. 2007.	Назив: ПОДЛОШКА		
		Обрад. М. Гогић			
		Станд.			
		Одобр.			
		 ТЕХНОАРТ БЕОГРАД ШКОЛА ЗА МАШИНСТВО И УМЕТНИЧКЕ ЗАНАТЕ		Ознака: ME.A4.09	Лист: 9
Ст. и.	Измене	Датум	Име	Изв. под.	Замена за:
					Л 12

ПРЕСЕК А-А



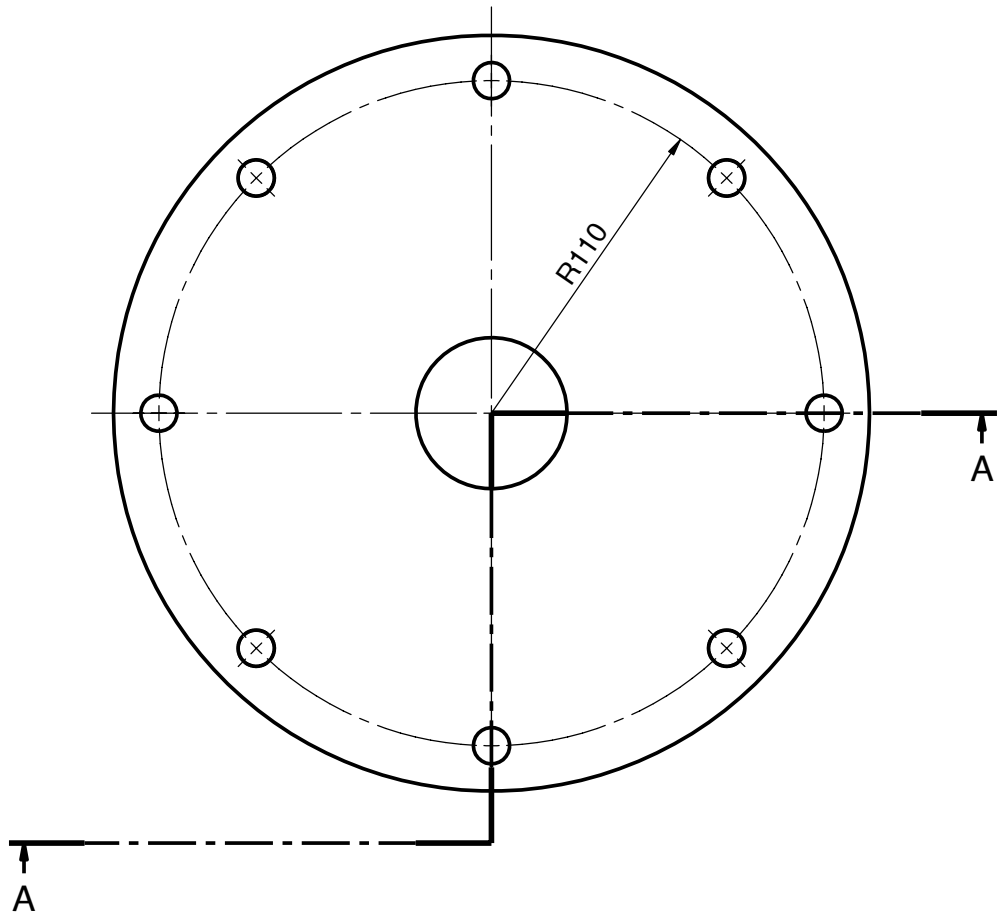
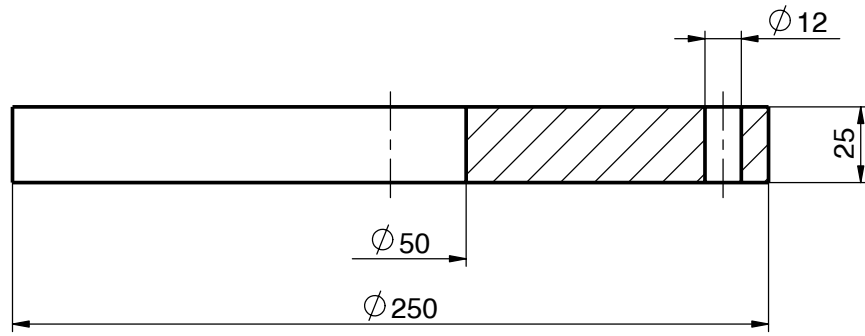
Толеранције слободних мера: JUS M.A1.420.		Површинска храпавост:		Површинска заштита:	
Материјал: Č.0545			Термичка обрада:		
Бр. комада: 1		Формат: A4	Маса:	Размера:	
		Датум: 01. 03. 2007.	Назив: РЕШЕТКА		
		Обрад. М. Гогић			
		Станд.			
		Одобр.			
		ТЕХНОАРТ БЕОГРАД ШКОЛА ЗА МАШИНСТВО И УМЕТНИЧКЕ ЗАНАТЕ		Ознака: ME.A4.10	Лист: 10
Ст. и.	Измене	Датум	Име	Изв. под.	Замена за:
					Л 12

ПРЕСЕК А-А



Толеранције слободних мера: JUS M.A1.420.		Површинска храпавост:		Површинска заштита:	
Материјал: Č.4150		Термичка обрада:			
Бр. комада: 1		Формат: A4	Маса:	Размера: 1 : 2	
Датум: 01. 03. 2007.		РЕЗНА ПЛОЧА			
Обрад. М. Гогић					
Станд.					
Одобр.					
Ознака: ME.A4.11		Лист: 11			
Ст. и. Измене		Датум		Име	
Изд. под.		Замена за:			

ПРЕСЕК А-А



Толеранције слободних мера: JUS M.A1.420.		Површинска храпавост:		Површинска заштита:	
Материјал: Č.0545				Термичка обрада:	
Бр. комада: 1		Формат: А4		Маса:	Размера: 1 : 2,5
		Датум: 01. 03. 2007.		Назив: <h2>ПОКЛОПАЦ</h2>	
		Обрад. М. Гогић			
		Станд.			
		Одобр.			
		ТЕХНОАРТ БЕОГРАД ШКОЛА ЗА МАШИЊСТВО И УМЕТНИЧКЕ ЗАНАТЕ		Ознака: ME.A4.12	Лист: 12
Ст. и.	Измене	Датум	Име	Изв. под.	Замена за:
					Л 12